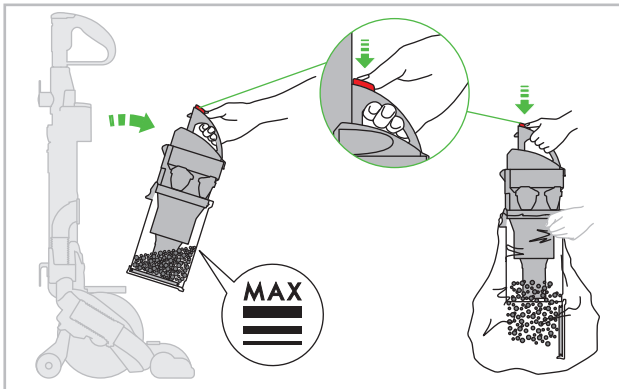
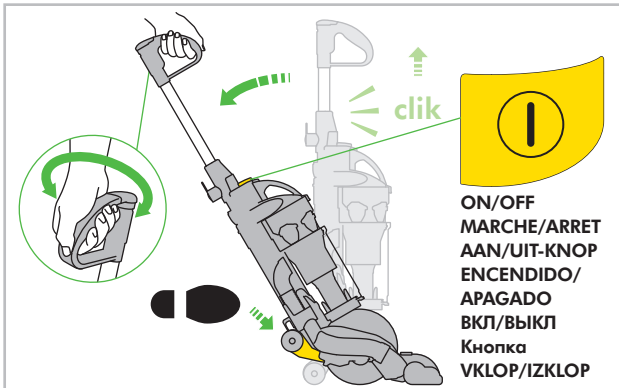


OPERATING MANUAL

Manuel d'utilisation  
 Bedienungsanleitung  
 Handleiding  
 Manual de instrucciones  
 Manuale d'uso  
 Руководство по эксплуатации  
 Priročnik za uporabo

DC  
24



**WASH FILTERS EVERY MONTH**

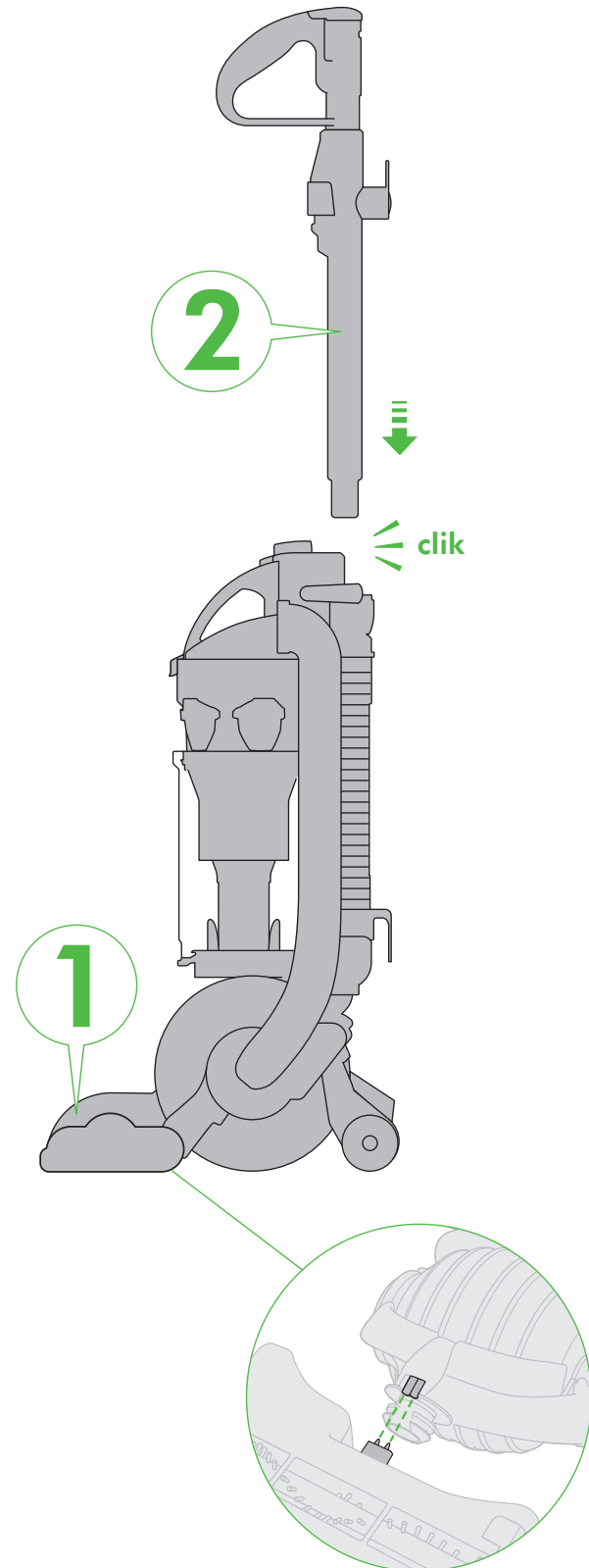
Laver les filtres à l'eau froide chaque mois.  
 Waschen Sie die Filter mindestens einmal im Monat mit kaltem Wasser.  
 Was de filters minimaal één keer per maand met koud water.  
 Lave los filtros con agua fría al menos una vez al mes.  
 Lavare i filtri con acqua fredda almeno una volta al mese.  
 Мойте ваши фильтры холодной водой как минимум каждый месяц.  
 Filtre operite s hladno vodo vsaj enkrat na mesec.

A

B

**REGISTER YOUR GUARANTEE TODAY**

Enregistrez maintenant votre garantie  
 Registrieren Sie am besten noch heute Ihre Garantie  
 Registreer uw garantie vandaag  
 Registre la garantía hoy mismo  
 Registrare oggi stesso la garanzia  
 Зарегистрируйте свою гарантию сегодня  
 Registrirajte vašo garancijo še danes



After registering for your 5 year guarantee, your Dyson vacuum cleaner will be covered for parts and labour for 5 years from the date of purchase, subject to the terms of the guarantee. If you have any query about your Dyson vacuum cleaner, call the Dyson Customer Care Helpline with your serial number and details of where/when you bought the vacuum cleaner. Your serial number can be found on your rating plate which is behind the clear bin. Most queries can be solved over the phone by one of our trained Dyson Customer Care Helpline staff.

Une fois votre garantie activée, votre aspirateur Dyson sera couvert, pièces et main d'œuvre, pour une durée de 5 ans à partir de la date d'achat, sous réserve du respect des termes de la garantie. Pour toute question sur votre aspirateur Dyson, contactez l'assistance téléphonique du Service Consommateurs Dyson. Le numéro de série, ainsi que la date et le lieu d'achat vous seront demandés. Votre numéro de série se trouve sur la plaque signalétique fixée derrière le collecteur transparent. La plupart des problèmes peuvent être résolus au téléphone par un conseiller qualifié du Service Consommateurs Dyson.

Nach dem Registrieren Ihrer Garantie gewähren wir Ihnen für einen Zeitraum von 5 Jahren ab Kaufdatum Ihres Dyson Staubsaugers gemäß unseren Garantiebedingungen Garantie auf Teile und Arbeitsleistung. Wenn Sie Fragen zu Ihrem Dyson Staubsauger haben, rufen Sie unseren Kundendienst an und nennen Sie die Seriennummer Ihres Geräts sowie Kaufdatum und -ort. Die Seriennummer finden Sie auf dem Typenschild hinter dem durchsichtigen Behälter. Die meisten Fragen können per Telefon geklärt werden – unsere Mitarbeiter der Helpline werden Ihnen gerne weiterhelfen.

Na het registreren van uw 5 jaar garantie vallen de onderdelen en reparatiekosten van uw Dyson stofzuiger vanaf de aankoopdatum 5 jaar lang overeenkomstig de garantievoorwaarden onder de garantie. Als u vragen heeft over uw Dyson stofzuiger, bel dan de Dyson Benelux Helpdesk en houd het serienummer en de gegevens over wanneer en waar u de stofzuiger heeft gekocht bij de hand. Het serienummer vindt u op het typeplaatje achter het doorzichtige stofreservoir. De meeste vragen kunnen telefonisch worden beantwoord door onze medewerkers van de Dyson Benelux Helpdesk.

Una vez registrada la garantía de 5 años, ésta cubrirá tanto las piezas como la mano de obra de su aspiradora Dyson durante 5 años a partir de la fecha de compra, en función de las condiciones de la garantía. Si desea hacer alguna consulta con respecto a su aspiradora Dyson, llame al teléfono de servicio al cliente de Dyson, citando el número de serie y el lugar y la fecha en que adquirió la aspiradora. El número de serie se encuentra en el adhesivo de datos de servicio, situada detrás del Cubo Transparente. La mayoría de las consultas se pueden resolver por teléfono, gracias a nuestro personal especializado en servicio al cliente.

Dopo aver registrato la garanzia di 5 anni, il vostro aspirapolvere Dyson sarà coperto sulle parti e sulla manodopera per 5 anni dalla data di acquisto, secondo i termini della garanzia. Per qualsiasi domanda sull'aspirapolvere Dyson, contattate l'assistenza clienti Dyson e fornite il numero di serie e informazioni su luogo e data di acquisto dell'aspirapolvere. Il numero di serie si trova sulla targhetta posta dietro il contenitore trasparente. Il personale dell'assistenza clienti Dyson è in grado di rispondere via telefonica alla maggior parte delle domande sui prodotti Dyson.

После регистрации 5-летней гарантии ваш пылесос Dyson находится на гарантийном обслуживании в течение 5 лет с момента покупки в соответствии с условиями и исключениями, указанными в гарантийном талоне. Если у вас возникнут какие-либо вопросы, позвоните в Службу Поддержки Клиентов Dyson, укажите серийный номер вашего пылесоса и где и когда вы его купили. Серийный номер пылесоса находится на наклейке со штрих-кодом, которая расположена за прозрачным контейнером для сбора пыли. Большинство вопросов можно уладить по телефону с одним из квалифицированных сотрудников Службы Поддержки Клиентов Dyson.

Z registracijo za 5-letno garancijo bo za vaš sesalnik Dyson skladno z garancijskimi pogoji veljala 5-letna garancija za dele in delo od dneva nakupa. Če imate kakršnakoli vprašanja o vašem sesalniku Dyson, pokličite Dysonovo številko službe za pomoč kupcem, navedite serijsko številko sesalnika in datum/kraj nakupa. Serijska številka se nahaja na ploščici za tehnične navedbe za zbiralnikom smeti. Odgovore na večino vprašanj boste dobili od usposobljenega osebja na Dysonovi številki službe za pomoč kupcem.

Note your serial number for future reference

Veuillez conserver votre numéro de série, il pourra vous être utile

Registrieren Sie am besten noch heute Ihre Garantie

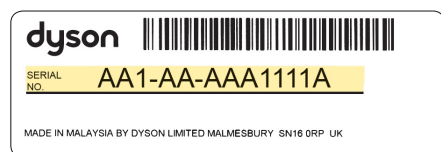
Registreer uw garantie vandaag

Apunte su número de serie para una futura referencia

Registrate oggi stesso la garanzia

Запишите ваш серийный номер на будущее

Registrirajte vašo garancijo še danes



## REGISTER ONLINE OR BY PHONE

Enregistrement par téléphone ou en ligne  
Registration Online oder telefonisch  
Online of telefonisch registreren  
Registro online o por teléfono  
Registrazione online o per telefono  
Позвоните нам по бесплатному номеру  
8-800-100-100-2, или напишите письмо по  
адресу [info.russia@dyson.com](mailto:info.russia@dyson.com)  
Registrirajte se prek spleta ali telefona



[www.dyson.com](http://www.dyson.com)

EN

# GENERAL SAFETY INSTRUCTIONS

READ ALL INSTRUCTIONS BEFORE USING THIS VACUUM CLEANER

When using an electrical appliance, basic precautions should always be followed, including the following:

## ⚠ WARNING

TO REDUCE THE RISK OF FIRE, ELECTRIC SHOCK OR INJURY:

1. Do not leave the Dyson vacuum cleaner when plugged in. Unplug from socket when not in use and before servicing.
2. Do not use outdoors or on wet surfaces. Suitable for dry locations only. Do not use to pick up water.
3. Do not allow to be used as a toy. Close attention is necessary when used by or near children. Children should be supervised to ensure that they do not play with the Dyson vacuum cleaner.
4. This Dyson vacuum cleaner is not intended for use by young children or infirm persons with reduced physical, sensory or reasoning capabilities, or lack of experience and knowledge, unless they have been given supervision or instruction by a responsible person concerning use of the Dyson vacuum cleaner to ensure that they can use the Dyson vacuum cleaner safely.
5. Use only as described in this manual. Use only Dyson recommended accessories and replacement parts. Do not carry out any maintenance other than that shown in this manual, or advised by the Dyson Customer Care Helpline. Contact the Dyson Customer Care Helpline when service or repair is required. Do not disassemble the Dyson vacuum cleaner as incorrect reassembly may result in an electric shock or fire.
6. Do not use with a damaged cable or plug. If the Dyson vacuum cleaner is not working as it should, has been dropped, damaged, left outdoors, or dropped into water, do not use and contact the Dyson Customer Care Helpline. If the supply cable is damaged it must be replaced by Dyson, its service agent or similarly qualified person in order to avoid a hazard.
7. Do not pull or carry by cable, use cable as a handle, close a door on cable, or pull cable around sharp edges or corners. Do not run the Dyson vacuum cleaner over cable. Keep cable away from heated surfaces. To avoid a tripping hazard wind the cable when not in use.
8. Do not unplug by pulling on the cable. To unplug, grasp the plug, not the cable.
9. Do not handle the plug or Dyson vacuum cleaner with wet hands.
10. Do not put any object into openings. Do not use with any opening blocked; keep free of dust, lint, hair, and anything that may reduce airflow.
11. Keep hair, loose clothing, fingers, and all parts of body away from openings and moving parts, such as the brush bar. Do not point the hose, wand or tools at your eyes or ears or put them in your mouth.
12. Turn off all controls before unplugging.
13. Use extra care when cleaning on stairs. Do not work with the Dyson vacuum cleaner above you on the stairs.
14. Do not use to pick up flammable or combustible liquids, such as petrol, or use in areas where they or their vapours may be present.
15. Do not pick up anything that is burning or smoking, such as cigarettes, matches, or hot ashes.
16. Do not use without the clear bin and filter in place.
17. The use of an extension cable is not recommended.

## READ AND SAVE THESE INSTRUCTIONS

THIS DYSON VACUUM IS INTENDED FOR HOUSEHOLD USE ONLY

FR/BE/CH

# CONSIGNES DE SÉCURITÉ IMPORTANTES

LIRE ATTENTIVEMENT TOUTES LES INSTRUCTIONS AVANT D'UTILISER CET APPAREIL  
Lors de l'utilisation d'un appareil électrique, il convient de respecter certaines précautions, notamment les suivantes :

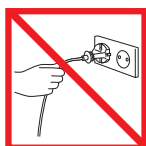
## ⚠ AVERTISSEMENT

POUR ÉVITER TOUT RISQUE D'INCENDIE, DE DÉCHARGE ÉLECTRIQUE OU DE BLESSURE :

1. Ne jamais s'éloigner de l'aspirateur Dyson lorsqu'il est branché sur secteur. Le débrancher lorsqu'il n'est pas utilisé et avant l'entretien.
2. Ne pas utiliser à l'extérieur ou sur des surfaces mouillées. Uniquement adapté à une utilisation dans des endroits secs. Ne pas utiliser pour aspirer de l'eau.
3. Cet appareil n'est pas un jouet et ne doit pas être utilisé comme tel. Une attention particulière est nécessaire lorsque l'appareil est utilisé par ou à proximité d'enfants. Il convient de surveiller les enfants pour s'assurer qu'ils ne jouent pas avec l'aspirateur Dyson.
4. Cet aspirateur Dyson n'est pas conçu pour être utilisé par de jeunes enfants ou des personnes handicapées physiques, sensorielles ou mentales ou qui manquent d'expérience ou de connaissances, à moins d'être supervisés ou de recevoir des instructions sur l'utilisation de l'aspirateur Dyson de la part d'une personne responsable qui s'assurera qu'ils sont capables d'utiliser cet aspirateur Dyson sans danger.
5. Utiliser l'appareil uniquement comme indiqué dans ce manuel. Utiliser uniquement les pièces de remplacement et accessoires recommandés par Dyson. Ne pas procéder à des opérations d'entretien autres que celles décrites dans ce manuel ou conseillées par le Service Consommateurs de Dyson. Contacter le Service Consommateurs de Dyson lorsqu'une opération d'entretien ou de réparation s'avère nécessaire. Ne pas démonter l'aspirateur Dyson. Un assemblage incorrect pourrait entraîner une décharge électrique ou un incendie.
6. Ne pas utiliser si le cordon ou la prise sont endommagés. Si l'aspirateur Dyson ne fonctionne pas correctement, s'il est tombé ou a été endommagé, s'il a été laissé dehors ou immergé dans l'eau, ne pas l'utiliser et contacter le Service Consommateurs de Dyson. Si le cordon d'alimentation est endommagé, il doit être remplacé par Dyson ou l'un de nos agents de service agréés afin d'éviter tout danger.
7. Ne pas tirer ni porter par le cordon d'alimentation ; ne pas utiliser le cordon comme poignée ; ne pas fermer une porte sur le cordon ou le tirer autour de coins acérés. Ne pas faire rouler l'aspirateur Dyson sur le cordon. Maintenir le cordon à distance des surfaces chauffées. Pour éviter les risques de chute, enrouler le cordon lorsque l'appareil n'est pas utilisé.
8. Ne pas débrancher en tirant sur le cordon d'alimentation. Pour débrancher, saisir la prise et non le cordon.
9. Ne pas manipuler la prise ou l'aspirateur Dyson avec des mains humides.
10. Ne pas placer d'objets dans les ouvertures de l'appareil. Ne pas utiliser l'appareil en cas d'obstruction d'une ouverture. S'assurer que rien ne réduit le flux d'air : poussières, peluches, cheveux ou autres.
11. Éloigner les cheveux, les vêtements amples, les doigts et toute autre partie du corps des ouvertures et des pièces mobiles de l'appareil, notamment la brosse rotative. Ne pas diriger le flexible, le tube ou les accessoires vers les yeux ou les oreilles et ne pas les porter à la bouche.
12. Éteindre toutes les commandes de l'appareil avant de le débrancher.
13. Redoubler de prudence dans les escaliers. Ne pas utiliser l'aspirateur Dyson au-dessus de soi dans les escaliers.
14. Ne pas utiliser pour aspirer des liquides inflammables ou combustibles comme l'essence, ou dans des endroits où des liquides de ce type ou les vapeurs qu'ils dégagent pourraient être présents.
15. Ne rien aspirer qui brûle ou qui fume, comme des cigarettes, des allumettes ou des cendres incandescentes.
16. Ne pas utiliser sans le collecteur transparent et le filtre bien en place.
17. L'utilisation d'une rallonge n'est pas recommandée.

## LIRE ATTENTIVEMENT ET CONSERVER CES CONSIGNES

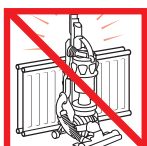
CET ASPIRATEUR DYSON EST EXCLUSIVEMENT DESTINÉ À UN USAGE DOMESTIQUE



EN  
Do not pull on the cable.

FR/BE/CH

Ne pas tirer sur le cordon.



Do not store near heat sources.

Ne pas ranger près d'une source de chaleur.



Do not use near naked flame.

Ne pas utiliser à proximité d'une flamme.



Do not run over the cable.

Ne pas faire rouler l'appareil sur le cordon.



Do not pick up water or liquids.

Ne pas aspirer d'eau ou tout autre liquide.



Do not pick up burning objects.

Ne pas aspirer d'objets en combustion.



Do not use above you on the stairs.

Ne pas placer l'aspirateur au-dessus de vous dans les escaliers.



Do not put hands near the brush bar when the vacuum cleaner is in use.

Ne pas mettre vos mains près de la brosse rotative quand l'aspirateur est en marche.

DE/AT/CH

# WICHTIGE SICHERHEITSHINWEISE

LESEN SIE ALLE HINWEISE BEVOR SIE DIESEN STAUBSAUGER BENUTZEN

Bei der Verwendung von elektrischen Geräten müssen einige grundlegende Sicherheitsanweisungen beachtet werden, darunter:

## ⚠️ ACHTUNG

UM DIE GEFAHR EINES FEUERS, STROMSCHLAGS ODER VON VERLETZUNGEN ZU VERMEIDEN:

- Ziehen Sie den Netzstecker aus der Steckdose, wenn Sie den Dyson-Staubsauger nicht benutzen oder ihn warten möchten.
- Verwenden Sie das Gerät nicht im Freien oder auf feuchten Oberflächen. Es ist nur für trockene Räume geeignet. Saugen Sie bitte kein Wasser mit dem Gerät auf.
- Das Gerät ist kein Spielzeug. Vorsicht bei der Verwendung durch Kinder oder in der Nähe von Kindern. Es muss darauf geachtet werden, dass Kinder nicht mit dem Dyson-Staubsauger spielen.
- Dieser Dyson-Staubsauger darf nicht von Kleinkindern oder gebrechlichen Menschen mit verringerten physischen, sensorischen oder psychischen Fähigkeiten bzw. einem Mangel an Erfahrung oder Kenntnissen bedient werden, es sei denn, sie stehen unter der Aufsicht oder Anleitung einer Betreuungsperson, die sich vergewissert, dass sie den Dyson-Staubsauger sicher verwenden können.
- Verwenden Sie das Gerät nur wie in dieser Anleitung beschrieben. Benutzen Sie nur Zubehör und Ersatzteile, die von Dyson empfohlen werden. Führen Sie keine anderen als die in dieser Gebrauchsanweisung genannten oder vom Dyson Kundendienst empfohlenen Wartungsarbeiten durch. Setzen Sie sich mit dem Dyson-Kundendienst in Verbindung, wenn eine Wartung oder Reparatur erforderlich sein sollte. Nehmen Sie den Dyson-Staubsauger nicht eigenständig auseinander, da es bei einem falschen Zusammenbau zu Stromschlag oder Feuer kommen kann.
- Verwenden Sie Ihren Staubsauger nicht mit einem beschädigten Kabel oder Stecker. Wenn der Dyson-Staubsauger nicht ordnungsgemäß funktioniert, fallen gelassen oder beschädigt wurde, im Freien stand oder in Wasser getaucht wurde, verwenden Sie ihn nicht und melden Sie sich beim Dyson Kundendienst. Wenn das Stromkabel beschädigt ist, darf es nur von Dyson, einem Kundendienstvertreter oder einer ähnlich qualifizierten Person repariert werden, um eine Gefährdung von Personen auszuschließen.
- Ziehen oder tragen Sie Ihr Gerät nicht am Kabel, benutzen Sie das Kabel nicht als Tragegriff, klemmen Sie das Kabel nicht in einer Tür ein und ziehen Sie es nicht um scharfe Kanten und Ecken. Fahren Sie nicht mit dem Dyson-Staubsauger über das Kabel. Halten Sie das Kabel von heißen Oberflächen fern. Wickeln Sie das Kabel auf, wenn der Staubsauger nicht benutzt wird, um Stolperunfälle zu vermeiden.
- Entfernen Sie den Netzstecker nicht aus der Steckdose, indem Sie am Kabel ziehen. Um den Netzstecker zu ziehen, umfassen Sie den Stecker und nicht das Kabel.
- Berühren Sie weder Netzstecker noch den Dyson-Staubsauger mit feuchten Händen.
- Stecken Sie keine Gegenstände in Öffnungen des Geräts. Benutzen Sie das Gerät nicht, wenn eine Öffnung blockiert ist. Bitte entfernen Sie Blockierungen durch Staub, Flusen, Haare usw., da diese den Luftstrom reduzieren können.
- Achten Sie darauf, dass Haare, lose Kleidung, Finger und sonstige Körperteile nicht in die Nähe von Öffnungen oder von beweglichen Teilen gelangen, wie z. B. der Bürstwalze. Richten Sie weder Schlauch noch Rohr oder Düsen auf Augen oder Ohren und nehmen Sie nichts davon in den Mund.
- Schalten Sie alle Bedienelemente ab, bevor Sie den Netzstecker ziehen.
- Seien Sie beim Saugen von Treppen besonders vorsichtig. Der Dyson-Staubsauger sollte sich dabei nicht über Ihnen befinden.
- Saugen Sie keine entflammaren oder leicht entzündbaren Flüssigkeiten wie Benzin auf und benutzen Sie das Gerät nicht in Umgebungen, in denen diese flüchtig oder in Dämpfen auftreten können.
- Verwenden Sie das Gerät nicht zum Aufsaugen von brennbaren oder rauchenden Substanzen wie Zigaretten, Streichhölzern oder heißer Asche.
- Verwenden Sie das Gerät nicht ohne Auffangbehälter und Filter.
- Der Einsatz eines Verlängerungskabels wird nicht empfohlen.

**LESEN UND BEWAHREN SIE DIESE ANWEISUNGEN AUF DIESEN DYSON-STAUBSAUGER IST AUSSCHLIESSLICH FÜR DIE VERWENDUNG IM HAUSHALT GEEIGNET**

NL/BE

# BELANGRIJKE VEILIGHEIDSLINSTRUCTIES

LEES ALLE INSTRUCTIES ALVORENS DIT APPARAAT TE GEBRUIKEN

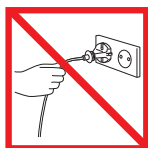
Bij het gebruik van elektrische apparaten dient u altijd basisvoorzorgsmaatregelen in acht te nemen, zoals:

## ⚠️ WAARSCHUWING

OM HET RISICO VAN BRAND, ELEKTRISCHE SCHOKKEN EN VERWONDINGEN TE VERKLEINEN:

- Blijf in de buurt van de Dyson stofzuiger wanneer de stekker in het stopcontact zit. Haal de stekker uit het stopcontact na gebruik en tijdens onderhoud.
- Niet buitenshuis of op natte oppervlakken gebruiken. Uitsluitend geschikt voor droge locaties. Niet gebruiken om water op te zuigen.
- Laat kinderen het apparaat niet als speelgoed gebruiken. Let goed op bij gebruik van het apparaat in de buurt van kinderen. Houd toezicht op kinderen om te zorgen dat zij de Dyson stofzuiger niet als speelgoed gebruiken.
- Deze Dyson stofzuiger is niet bedoeld voor gebruik door jonge kinderen of door personen met geestelijke, lichamelijke of zintuiglijke beperkingen of gebrek aan ervaring en kennis, tenzij onder toezicht of over het gebruik van de Dyson stofzuiger geïnstrueerd door een verantwoordelijk persoon om ervoor te zorgen dat de Dyson stofzuiger veilig wordt gebruikt.
- Gebruik de stofzuiger uitsluitend zoals beschreven in deze gebruiksaanwijzing. Gebruik uitsluitend door Dyson aanbevolen accessoires en vervangingsonderdelen. Voer geen onderhoud uit anders dan hetgeen in deze handleiding wordt toegelicht of door de Dyson klantenservice helpdesk wordt geadviseerd. Neem contact op met de Dyson klantenservice helpdesk als u reparatie en service nodig heeft. Demonteer de Dyson stofzuiger nooit - incorrecte hermontage kan leiden tot elektrische schokken of brand.
- Niet gebruiken als de kabel of de stekker is beschadigd. Als de Dyson stofzuiger niet naar behoren functioneert, is gevallen, beschadigd, buiten heeft gestaan of in het water is terechtgekomen, gebruik de stofzuiger dan niet en neem dan contact op met de Dyson klantenservice helpdesk. Wanneer de toevoerkabel is beschadigd, moet deze worden vervangen door Dyson, onze reparatieservice of andere gelijkwaardig gekwalificeerde personen om gevaar te vermijden.
- Trek niet aan de kabel en gebruik de kabel niet als handvat. Sluit geen deuren als de kabel ertussen zit. Trek de kabel niet om scherpe hoeken of randen. Rijd niet over de kabel heen met de Dyson stofzuiger. Houd de kabel uit de buurt van verwarmde oppervlaktes. Wikkel, om struikelen te voorkomen, de kabel op wanneer het apparaat niet gebruikt wordt.
- Haal de stekker niet uit het stopcontact door aan de kabel te trekken. Trek aan de stekker, niet aan de kabel.
- Raak de stekker of de Dyson stofzuiger niet aan met natte handen.
- Steek geen voorwerpen in de openingen van het apparaat. Niet gebruiken wanneer de openingen zijn geblokkeerd; vrij houden van stof, pluizen, haar en andere zaken die de luchtstroom kunnen beperken.
- Houd uw haar, losse kleding, vingers en andere lichaamsdelen weg van de openingen en van de bewegende onderdelen, zoals de borstel. Richt de slang, buis of hulpstukken niet op ogen of oren, of in uw mond.
- Schakel alle knoppen uit voordat u de stekker uit het stopcontact haalt.
- Wees extra voorzichtig bij gebruik op trappen. Gebruik de Dyson stofzuiger niet wanneer die op een hogere trede staat.
- Nooit gebruiken om ontvlambare of brandbare vloeistoffen zoals benzine op te zuigen of in omgevingen waar deze stoffen aanwezig kunnen zijn.
- Zuig nooit brandende voorwerpen op, zoals sigaretten, lucifers of brandende as.
- Niet gebruiken zonder dat het doorzichtige stofreservoir en de filters zijn geplaatst.
- Het gebruik van een verlengkabel wordt niet aanbevolen.

**LEES EN BEWAAR DEZE INSTRUCTIES**  
DEZE DYSON STOFZUIGER IS UITSLUITEND BEDOELD VOOR HUISHOUDELIJK GEBRUIK



DE/AT/CH  
Ziehen Sie nicht am Kabel.



Bewahren Sie das Gerät nicht in der Nähe von Hitzequellen auf.



Vermeiden Sie es, den Staubsauger in der Nähe von offenem Feuer zu benutzen.



Fahren Sie nicht über das Kabel.



Saugen Sie kein Wasser oder andere Flüssigkeiten auf.



Verwenden Sie das Gerät nicht zum Aufsaugen von brennbaren Substanzen.



Halten Sie sich beim Treppensaugen nicht unterhalb des Geräts auf.



Achten Sie darauf, dass Hände nicht in die Nähe der Bürstwalze geraten.

NL/BE

Trek niet aan het snoer.

Het toestel nooit in de buurt van een hittebron plaatsen.

Gebruik de stofzuiger nooit in de buurt van open vuur.

Rijd niet over het snoer heen.

Niet gebruiken om water, andere vloeibare stoffen of bouwstof op te zuigen.

Nooit brandende voorwerpen opzuigen.

Plaats de machine altijd beneden u als u op de trap werkt.

Houd uw handen uit de buurt van de borstel wanneer de stofzuiger in gebruik is.

ES

# INSTRUCCIONES IMPORTANTES DE SEGURIDAD

LEA TODAS LAS INSTRUCCIONES ANTES DE UTILIZAR ESTE ELECTRODOMÉSTICO

Al utilizar un electrodoméstico se deben seguir unas precauciones básicas, incluyendo lo siguiente:

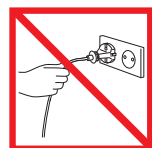
## ⚠ AVISO

PARA REDUCIR EL RIESGO DE INCENDIO, DESCARGA ELÉCTRICA O LESIÓN:

- No deje desatendida la aspiradora Dyson mientras esté enchufada. Desenchúfela cuando no vaya a utilizarla y antes de realizar tareas de mantenimiento.
- No la utilice en el exterior o sobre superficies mojadas. Únicamente es apropiada para lugares secos. No la utilice para recoger agua.
- No permita que la aspiradora se utilice como juguete. Se debe prestar especial atención cuando la usen niños o se use cerca de ellos. Supervise a los niños para asegurarse de que no juegan con la aspiradora Dyson.
- Esta aspiradora Dyson no está diseñada para que la utilicen niños o personas enfermas con capacidades físicas, sensoriales o de razonamiento reducidas, o sin experiencia ni conocimientos, a menos que se encuentren bajo la supervisión o control de una persona responsable que pueda garantizar el uso seguro de la aspiradora Dyson.
- Use el producto únicamente como se le indica en este manual. Utilice únicamente los accesorios y recambios de Dyson recomendados. No lleve a cabo ninguna tarea de mantenimiento que no se indique en este manual o le haya aconsejado la línea de servicio al cliente de Dyson. Póngase en contacto con la línea de servicio al cliente de Dyson cuando necesite realizar tareas de mantenimiento o reparaciones. No desmonte la aspiradora Dyson, ya que si al volver a montarla lo hace incorrectamente podría provocar una descarga eléctrica o un incendio.
- No utilice el aparato si el cable o el enchufe están dañados. Si la aspiradora Dyson no funciona adecuadamente, se ha caído, está dañada, se ha mojado o se ha dejado al aire libre, evite utilizarla y póngase en contacto con la línea de servicio al cliente de Dyson. Si el cable de alimentación está dañado, deberá ser sustituido por Dyson, un agente autorizado u otra persona igualmente cualificada a fin de evitar daños personales.
- No tire o coja la máquina por el cable, ni utilice éste como medio para sujetarla. No cierre una puerta si está el cable por medio. No tire del cable si roza superficies afiladas o esquinas. Procure que la aspiradora Dyson no pase por encima del cable. Mantenga el cable alejado de superficies calientes. Para evitar el riesgo de tropezar con el cable, enróllelo cuando no esté utilizando la aspiradora.
- No desenchufe la máquina tirando del cable. Para desenchufar, tire del enchufe de la máquina, no del cable.
- No toque el enchufe ni la aspiradora Dyson con las manos mojadas.
- No introduzca ningún objeto en las aberturas de la máquina. No utilice el aparato si alguna abertura estuviera bloqueada; manténgalo limpio de polvo, pelusa, pelo o cualquier otra sustancia que pueda reducir el flujo de aire.
- Evite que el pelo, la ropa, los dedos o cualquier otra parte del cuerpo entre en contacto con las aberturas o las piezas móviles como el cepillo. No apunte con la manguera, la empuñadura o los accesorios a los ojos u orejas, ni se los meta en la boca.
- Apague todos los controles antes de desenchufar la aspiradora.
- Tenga mucho cuidado al utilizar el aparato para la limpieza de escaleras. No trabaje con la aspiradora Dyson por encima de usted en las escaleras.
- No utilice el aparato para aspirar líquidos inflamables o combustibles, como la gasolina, o en zonas donde se puedan encontrar vapores procedentes de dichos líquidos.
- No aspire nada que esté en llamas o desprenda humo como, por ejemplo, cigarrillos, cerillas o cenizas incandescentes.
- No utilice la aspiradora sin el cubo transparente o los filtros debidamente colocados.
- No es recomendable el uso de un cable alargador.

## LEA Y GUARDE ESTAS INSTRUCCIONES

ESTA ASPIRADORA DYSON ESTÁ DISEÑADA PARA USO DOMÉSTICO EXCLUSIVAMENTE



ES  
No tire del cable.



No guarde la máquina cerca de una fuente de calor.



No utilice la máquina cerca de una llama.



No pase la máquina por encima del cable.



No recoja agua o líquidos.



No recoja objetos incandescentes.



No utilice la máquina por encima de su cuerpo en las escaleras.



No ponga las manos cerca del cepillo cuando la aspiradora esté en uso.

IT/CH

Non tirare il cavo.

Non riporre vicino a fonti di calore.

Non usare vicino a fiamme vive.

Non passare sopra il cavo.

Non aspirare acqua o altri liquidi.

Non aspirare oggetti incandescenti.

Non usare sopra le scale.

Non mettere le mani vicino alla spazzola durante l'utilizzo.

IT/CH

# IMPORTANTI PRECAUZIONI D'USO

LEGGERE TUTTE LE ISTRUZIONI PRIMA DI USARE L'APPARECCHIO

Quando si usa un apparecchio elettrico bisogna sempre seguire le indicazioni di sicurezza, incluso quanto segue:

## ⚠ WATTENZIONE

PER RIDURRE IL RISCHIO DI INCENDI, SCOSSE ELETTRICHE O INFORTUNI:

- Quando l'aspirapolvere Dyson non è in uso e prima di effettuare interventi di manutenzione, estrarre la spina dalla presa di corrente.
- Non usare all'esterno o su superfici umide. Adatto solo per luoghi asciutti. Non usare per aspirare acqua.
- Non giocare con l'apparecchio. Prestare la massima attenzione quando l'apparecchio viene usato da bambini o in prossimità di bambini. Sorvegliare i bambini affinché non giochino con l'aspirapolvere Dyson.
- L'aspirapolvere Dyson non deve essere usato da bambini piccoli o da persone con ridotte capacità fisiche, deficit sensoriali o psichici o da persone che non possiedono l'esperienza e le conoscenze necessarie all'utilizzo sicuro dell'aspirapolvere Dyson, a meno che non siano supervisionati o non abbiano ricevuto istruzioni da una persona responsabile su come utilizzare l'aspirapolvere Dyson in modo sicuro.
- L'apparecchio deve essere usato solo come illustrato nel presente manuale. Usare solo gli accessori e le parti di ricambio consigliati da Dyson. Non eseguire interventi di manutenzione al di fuori di quelli descritti in questo manuale o consigliati dal Servizio clienti Dyson. Se sono necessari interventi di assistenza o riparazione, contattare il Servizio clienti Dyson. Non aprire o smontare l'aspirapolvere Dyson in quanto un riassetto errato potrebbe causare scosse elettriche o incendi.
- Non usare l'apparecchio se il cavo di alimentazione o la spina sono danneggiati. Se l'aspirapolvere Dyson non funziona bene, se è caduto, danneggiato, è stato lasciato all'esterno o è venuto in contatto con l'acqua, non utilizzarlo e contattare il Servizio clienti Dyson. Per evitare incidenti, il cavo di alimentazione danneggiato deve essere sostituito solo da Dyson o da personale autorizzato.
- Non tirare o trascinare il cavo; non usare il cavo come maniglia; non chiudere la porta sopra il cavo e non strofinare il cavo contro spigoli o angoli appuntiti. Non passare l'aspirapolvere Dyson sopra il cavo. Tenere il cavo lontano da superfici calde. Per evitare il rischio di inciampare, riavvolgere il cavo quando l'apparecchio non è in uso.
- Non staccare la spina tirando il cavo. Per eseguire questa operazione, afferrare la spina, non il cavo.
- Non toccare la spina o l'aspirapolvere Dyson con le mani bagnate.
- Non inserire oggetti nell'apparecchio. Non usare l'aspirapolvere se le aperture sono ostruite; eliminare polvere, fibre, capelli e qualsiasi cosa possa ridurre il flusso d'aria.
- Tenere lontano capelli, vestiti, dita e tutte le parti del corpo dalle aperture e dalle parti in movimento, come ad esempio la spazzola. Non dirigere il tubo flessibile, il tubo o gli accessori verso gli occhi o le orecchie e non metterli in bocca.
- Spegnere tutti i controlli prima di staccare la spina.
- Fare molta attenzione quando si puliscono le scale. Sulle scale, tenere l'aspirapolvere Dyson sui gradini più bassi rispetto alla propria posizione.
- Non aspirare liquidi infiammabili o combustibili, come la benzina, e non usare l'apparecchio in luoghi in cui possono essere presenti liquidi infiammabili o esalazioni da essi derivate.
- Non aspirare oggetti incandescenti come sigarette, fiammiferi o cenere calda.
- Non usare l'aspirapolvere senza il contenitore trasparente o i filtri.
- Si sconsiglia l'uso di una prolunga.

## LEGGERE E CONSERVARE QUESTE ISTRUZIONI

L'ASPIRAPOLVERE DYSON È DESTINATO ESCLUSIVAMENTE ALL'USO DOMESTICO

CZ

# DŮLEŽITÉ BEZPEČNOSTNÍ POKYNY

PŘED POUŽITÍM TOHOTO PŘÍSTROJE SI PŘEČTĚTE VŠECHNY POKYNY

Při používání elektrických přístrojů dodržujte základní bezpečnostní předpisy včetně následujících:

## VAROVÁNÍ

OMEZTE NEBEZPEČÍ VZNIKU POŽÁRU, ÚRAZU ELEKTRICKÝM PROUDEM NEBO ZRANĚNÍ:

- Nenechávejte vysavač Dyson bez dozoru, pokud je zapojen do zásuvky. Jestliže vysavač zrovna nepoužíváte nebo se na něm chystáte provádět údržbu, odpojte ho ze zásuvky.
- Nepoužívejte jej venku ani na mokřích plochách. Určeno jen pro suché plochy. Nepoužívejte k vysávání vody.
- Nedovolte, aby bylo zařízení používáno jako hračka. Pokud je přístroj používán dětmi nebo v jejich blízkosti, je nutné zajistit dohled. Děti by měly být pod dohledem, aby se zajistilo, že si s přístrojem Dyson nebudou hrát.
- Tento typ vysavače Dyson by neměly používat malé děti ani postižené osoby se sníženými fyzickými, smyslovými či rozumovými schopnostmi, nebo s nedostatečnými zkušenostmi a znalostmi, pokud na ně nedohlíží (nebo je nepoučí) odpovědná osoba, která je s používáním vysavačů Dyson obeznána, a je tedy schopna zajistit, že vysavač Dyson bude používán bezpečně.
- Přístroj používejte pouze tak, jak je popsáno v této příručce. Používejte pouze náhradní díly a příslušenství doporučené firmou Dyson. Neprovádějte údržbu či opravu jiným způsobem, než je uvedeno v této příručce nebo dle rady zákaznické linky společnosti Dyson. Pokud potřebujete na vysavači provést údržbu nebo opravy, kontaktujte zákaznickou linku společnosti Dyson. Vysavač Dyson nerozebírejte, protože nesprávné opětovné sestavení přístroje může mít za následek úraz elektrickým proudem nebo požár.
- Přístroj nepoužívejte, pokud je poškozený kabel nebo zástrčka. Jestliže přístroj Dyson nefunguje správně, pokud jste jej upustili, poškodili, nechali venku nebo upustili do vody, nepoužívejte ho a kontaktujte zákaznickou linku společnosti Dyson. Pokud je napájecí kabel poškozen, musí být vyměněn společností Dyson, příslušným poskytovatelem služeb nebo stejně kvalifikovanou osobou, aby se zamezilo vzniku rizika.
- Přístroj netahejte ani nenoste za kabel, nepoužívejte kabel jako držadlo, nepřivírejte kabel mezi dveře ani ho nepřetahujte přes ostré rohy nebo okraje. Nepřejíždějte přístrojem Dyson přes kabel. Udržujte kabel v dostatečné vzdálenosti od horkých povrchů. Pokud vysavač nepoužíváte, smotejte kabel, abyste předešli úrazu v důsledku zakopnutí o šňůru.
- Přístroj neodpojujte ze sítě vytážením za kabel. Při odpojování uchopte zástrčku, nikoli kabel.
- Na zástrčku ani na vysavač Dyson nesahejte mokřima rukama.
- Do otvorů nevkládáte žádné předměty. Zařízení nepoužívejte, pokud jsou některé otvory ucpané; odstraňte prach, chuchvalce, vlasy a cokoli jiného, co by mohlo omezovat průchod vzduchu.
- Dbejte na to, aby vlasy, volné oblečení, prsty a další části těla byly v dostatečné vzdálenosti od pohyblivých částí a otvorů, jako je kartáč. Hadicí, sací trubici ani nástavce nepřibližujte k očím ani uším a nedávejte si je do úst.
- Před odpojením přístroje vypněte všechny ovládací prvky.
- Při vysávání schodů dbejte zvýšené opatrnosti. Při luxování schodů vysavačem Dyson jej nikdy nemějte umístěn výše než jste vy.
- Nepoužívejte k vysávání hořlavých kapalin, například benzínu, ani jej nepoužívejte v místech, kde mohou být tyto kapaliny přítomny.
- Nevyšávejte nic, co hoří nebo z čeho se kouří, jako jsou cigarety, zápalky nebo horký popel.
- Přístroj použijte pouze tehdy, pokud obsahuje průhlednou nádobu na prach a pokud má správné umístěné filtry.
- Nedoporučuje se používat prodlužovací kabel.

**TYTO POKYNY SI PŘEČTĚTE A USCHOVEJTE**  
TENTO TYP VYSAVAČE DYSON JE URČEN POUZE K POUŽITÍ V DOMÁCNOSTI

DK

# VIGTIGE SIKKERHED SINSTRUKTIONER

LÆS ALLE INSTRUKTIONER INDEN DU ANVENDER DETTE APPARAT

Ved brug af et elektrisk apparat bør de generelle forholdsregler altid følges, herunder følgende:

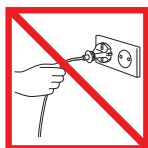
## ADVARSEL

FOR AT MINDSKE RISIKOEN FOR BRAND, ELEKTRISK STØD ELLER PERSONSKADER:

- Dyson støvsugeren må ikke efterlades i tilsluttet tilstand. Den skal kobles fra strømforsyningen, når den ikke anvendes, samt før der udføres service på den.
- Apparatet må ikke bruges udenfor eller på våde overflader. Er kun egnet til tørre steder. Må ikke bruges til at støvsuge vand op.
- Maskinen må ikke bruges som legetøj. Vær opmærksom, når maskinen anvendes af, eller i nærheden af børn. Børn bør være under opsyn for at sikre, at de ikke leger med Dyson maskinen.
- Denne Dyson støvsuger må ikke anvendes af små børn eller svagelige personer med reducerede fysiske, sensoriske eller psykiske sanser, eller som ikke har tilstrækkelig viden og erfaring, medmindre de overvåges eller er blevet instrueret i brugen af Dyson støvsugeren af en ansvarlig person for at sikre, at de anvender Dyson støvsugeren forsvarligt.
- Maskinen må kun bruges som beskrevet i denne manual. Brug kun tilbehør og reservedele anbefalet af Dyson. Der må ikke udføres nogen form for vedligeholdelse eller reparation, andet end som beskrevet i denne manual eller som anvist af Dyson Kundeservice. Kontakt Dyson Kundeservice, hvis der behøves service eller reparationer. Dyson støvsugeren må ikke skilles ad, da det kan medføre elektrisk stød og brand, hvis den samles forkert.
- Brug ikke støvsugeren, hvis ledningen eller stikket er beskadiget. Kontakt Dyson Kundeservice, hvis Dyson maskinen ikke virker, som den skal, er blevet tabt, beskadiget, efterladt udenfor eller tabt i vand. Hvis ledningen er beskadiget, skal den udskiftes af Dyson, vores servicerepræsentant eller lignende kvalificerede personer for at undgå fare.
- Træk, eller bær ikke i ledningen, brug ikke ledningen som håndtag, luk ikke en dør med ledningen i klemme, og lad ikke ledningen køre mod skarpe kanter eller hjørner. Køør ikke over ledningen med Dyson støvsugeren. Brug af forlængerledning frarådes. For at undgå snublefare skal kablet ruller op, når det ikke er i brug.
- Tag ikke stikket ud ved at hive i ledningen. Tag fat i stikket og ikke i ledningen for at frakoble støvsugeren.
- Stikket og Dyson støvsugeren må ikke håndteres med våde hænder.
- Kom ikke noget ind i åbningerne. Brug ikke støvsugeren med blokerede åbninger. Skal holdes fri for støv, fluff, hår og alt andet, der kan formindske luftstrømmen.
- Hold hår, løst tøj, fingre og andre dele af kroppen væk fra åbninger og bevægelige dele, som f.eks. børstehovedet. Du må aldrig rette slange, rør og værktøj mod dine øjne eller ører eller tage dem i munden.
- Sluk for alle funktioner, før stikket tages ud af kontakten.
- Vær særligt forsigtig ved rengøring af trapper. Dyson støvsugeren må ikke befinde sig over dig, når du støvsuger trapper.
- Brug ikke støvsugeren til at fjerne letantændelige eller brændbare væsker, såsom benzin, og brug den ikke i områder, hvor sådanne væsker kan forekomme.
- Brug ikke støvsugeren til at fjerne noget, som brænder eller ryger, såsom cigaretter, tændstikker, gløder eller aske.
- Brug ikke støvsugeren, medmindre den klare beholder og filtrene sidder på.
- Brug af forlængerledning frarådes.

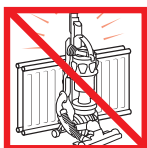
## LÆS OG OPBEVAR DISSE INSTRUKTIONER

DENNE DYSON MASKINE ER KUN TIL HUSHOLDNINGSBRUG



CZ  
Netahejte vysavač za kabel.

DK  
Træk ikke i ledningen.



CZ  
Nepoužívejte v blízkosti topidel.

DK  
Opbevar ikke maskinen nær varmekilder.



CZ  
Nepoužívejte v blízkosti otevřeného ohně.

DK  
Anvend ikke maskinen nær åben ild.



CZ  
Nepřejíždějte přes přívodní kabel.

DK  
Kør ikke over ledningen.



CZ  
Nevyšávejte vodu ani jiné kapaliny.

DK  
Anvend ikke maskinen til opsamling af vand eller anden væske.



CZ  
Nevyšávejte hořící předměty.

DK  
Anvend ikke maskinen til opsamling af nogen form for brændende objekter.



CZ  
Při vysávání schodů stůjte vždy nad vysavačem.

DK  
Anvend ikke maskinen over dig selv på trapper.



CZ  
Nepřibližujte ruce při provozu ke kartáčům.

DK  
Anbring ikke hænderne under børstestangen under brug.

FI

# TÄRKEITÄ TURVALLISUUSTIETOJA

LUE KAIKKI OHJEET ENNEN IMURIN KÄYTTÖÄ

Sähkölaitteen käytössä tulee noudattaa perusvarotoimenpiteitä, mukaan lukien seuraavat:

## VAROITUS

TULIPALON, SÄHKÖISKUN JA VAMMOJEN VÄLTÄMISEKSI:

1. Älä jätä sähköverkkoon kytkettyä Dyson-imuria ilman valvontaa. Irrota imuri pistokkeesta aina käytön päätteeksi ja ennen huoltoa.
2. Laitetta ei saa käyttää ulkotiloissa eikä märillä pinnoilla. Laite on tarkoitettu käytettäväksi vain kuivissa tiloissa. Älä imuroi laitteella vettä.
3. Laitetta ei saa käyttää leluina. Erityistä varovaisuutta on noudatettava, kun lapset käyttävät laitetta tai kun sitä käytetään lasten läheisyydessä. Lapsia tulee valvoa, jotta he eivät leiki Dyson-imurilla.
4. Tätä Dyson-imuria ei ole tarkoitettu lasten tai sellaisten henkilöiden käytettäväksi, joilla on fyysisiä, psyykkisiä tai aistirajoitteita tai riittämättömät tiedot tai kokemus, ellei Dyson-imurin käyttöä valvo tai ohjaa vastuullinen henkilö, joka voi varmistaa Dyson-imurin turvallisen käytön.
5. Laitetta saa käyttää vain tässä käyttöoppaassa annettujen ohjeiden mukaisesti. Käytä vain Dysonin suosittelemiä lisätarvikkeita ja varaosia. Älä suorita mitään sellaisia huoltotoimia, joita ei ole neuvottu tässä käyttöoppaassa tai Dysonin asiakaspalvelunumerossa. Muissa huolto- ja korjausasioissa ota yhteyttä Dysonin asiakaspalvelunumeroon. Älä pura Dyson-imuria osiin. Virheellisesti koottu imuri voi aiheuttaa sähköiskun tai tulipalon.
6. Älä käytä laitetta, jos johto tai pistotulppa on vaurioitunut. Jos Dyson-imuri ei toimi oikein tai se on pudonnut, vaurioitunut, jätetty ulos tai kastunut, lopeta käyttö ja ota yhteys Dysonin asiakaspalvelunumeroon. Vaaratilanteiden välttämiseksi vaurioituneen virtajohtoon saa vaihtaa ainoastaan Dyson, valtuutettu huoltoilike tai asianmukaisesti koulutettu henkilö.
7. Älä vedä tai kanna laitetta virtajohtosta, älä käytä virtajohtoa kahvana, älä jätä johtoa oven väliin tai vedä sitä teräviä reunoja tai kulmia vasten. Älä anna Dyson-imurin kulkea virtajohtoon yli. Pidä virtajohto loitolla kuumista pinnoista. Kompastumisvaaran välttämiseksi kelaajaa johto sisään aina, kun lopetat imurin käytön.
8. Älä irrota pistotulppaa vetämällä virtajohtosta. Irrota laite sähköverkosta pitämällä kiinni pistotulppasta; älä vedä johdosta.
9. Älä koske pistotulppaan tai Dyson-imuriin märillä käsillä.
10. Älä työnnä laitteen aukkoihin esineitä. Älä käytä laitetta, jos jokin sen aukkoista on tukkiutunut. Pidä aukot puhtaina pölystä, nukasta, hiuksista tms. ilmanvirtaa haittaavista tukoksista.
11. Pidä hiukset, vaatetus, sormet ja muut ruumiinosat loitolla laitteen aukkoista ja liikkuvista osista, kuten harjasuulakkeesta. Lelukka, putkella tai suulakkeella ei saa osoittaa silmiin tai korviin eikä niitä saa laittaa suuhun.
12. Kytke kaikki säätimet pois päältä ennen sähköverkosta irrottamista.
13. Ole erityisen varovainen imuroidessasi portaita. Älä pidä Dyson-imuria portaisissa itseäsi ylempänä.
14. Älä imuroi syttyviä tai palonarkoja nesteitä, kuten bensiniä, äläkä käytä imuria paikoissa, joissa saattaa olla tällaisia aineita tai höyryjä.
15. Älä imuroi palavia tai savuavia materiaaleja, kuten savukkeita, tultikkuja tai kuumaa tuhkaa.
16. Älä käytä imuria, jos läpinäkyvä pölysäiliö tai suodatin on pois paikoiltaan.
17. Jatkojohtoon käyttö ei ole suositeltavaa.

## LUE JA SÄILYTÄ NÄMÄ OHJEET

TÄMÄ DYSON-IMURI ON TARKOITETTU VAIN  
KOTITALOUSKÄYTTÖÖN

GR

# ΣΗΜΑΝΤΙΚΕΣ ΠΡΟΦΥΛΑΞΕΙΣ ΑΣΦΑΛΕΙΑΣ

ΔΙΑΒΑΣΤΕ ΤΙΣ ΟΔΗΓΙΕΣ ΠΡΟΣΕΚΤΙΚΑ ΠΡΙΝ  
ΧΡΗΣΙΜΟΠΟΙΗΣΕΤΕ ΤΗ ΣΥΣΚΕΥΗ

Όταν χρησιμοποιείτε μια ηλεκτρική συσκευή, πρέπει να ακολουθείτε κάποιες βασικές προφυλάξεις, όπως:

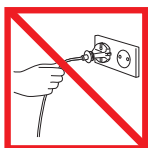
## ΠΡΟΕΙΔΟΠΟΙΗΣΗ

ΓΙΑ ΝΑ ΜΕΙΩΘΕΙ Ο ΚΙΝΔΥΝΟΣ ΠΥΡΚΑΓΙΑΣ,  
ΗΛΕΚΤΡΟΠΛΗΞΙΑΣ Ή ΤΡΑΥΜΑΤΙΣΜΟΥ:

1. Μην αφήνετε την ηλεκτρική σκούπα Dyson στην πρίζα. Αποσυνδέστε την από την πρίζα όταν δεν χρησιμοποιείται και πριν από το σέρβις.
2. Μην τη χρησιμοποιείτε σε εξωτερικούς χώρους ή σε υγρές επιφάνειες. Η συσκευή είναι κατάλληλη για χρήση μόνο σε στεγρές επιφάνειες. Μην τη χρησιμοποιείτε για αναρρόφηση νερού.
3. Μην επιτρέπετε να χρησιμοποιείται η συσκευή σαν παιχνίδι. Απαιτείται προσοχή όταν χρησιμοποιείται από παιδιά ή κοντά σε παιδιά. Τα παιδιά πρέπει να επιτηρούνται για να διασφαλιστεί ότι δεν παίζουν με την ηλεκτρική σκούπα Dyson.
4. Αυτή η ηλεκτρική σκούπα Dyson δεν πρέπει να χρησιμοποιείται από μικρά παιδιά ή αδύναμα άτομα με μειωμένες σωματικές, αισθητικές ή πνευματικές ικανότητες ή από άτομα που δεν διαθέτουν κατάλληλη εμπειρία και γνώση, εκτός εάν βρίσκονται υπό επίβλεψη ή εάν τους έχουν δοθεί οδηγίες σχετικά με τη χρήση της ηλεκτρικής σκούπας Dyson από υπεύθυνο άτομο, ώστε να διασφαλιστεί η ασφαλή χρήση της ηλεκτρικής σκούπας Dyson.
5. Χρησιμοποιείτε τη συσκευή μόνο όπως περιγράφεται στο παρόν χειρίδιο. Χρησιμοποιείτε μόνο τα συνιστώμενα αξεσουάρ και ανταλλακτικά της Dyson. Μην διεξάγετε οποιαδήποτε εργασία συντήρησης εκτός από αυτές που αναφέρονται στο παρόν χειρίδιο ή κατόπιν συμβουλής από τη γραμμή βοήθειας πελατών της Dyson. Επικοινωνήστε με τη γραμμή βοήθειας πελατών της Dyson σε περίπτωση που απαιτείται σέρβις ή επισκευή της συσκευής. Μην αποσυναρμολογείτε την ηλεκτρική σκούπα Dyson, καθώς η λανθασμένη επανασυναρμολόγηση μπορεί να προκαλέσει ηλεκτροπληξία ή πυρκαγιά.
6. Μην χρησιμοποιείτε τη συσκευή όταν το καλώδιο ή το φις είναι φθαρμένα. Εάν η ηλεκτρική σκούπα Dyson δεν λειτουργεί κανονικά, έπιε από ύψος, υπέστη βλάβη, αφέθηκε σε εξωτερικό χώρο ή βυθίστηκε σε νερό, μην τη χρησιμοποιήσετε. Επικοινωνήστε με τη γραμμή βοήθειας πελατών της Dyson. Εάν το καλώδιο τροφοδοσίας είναι φθαρμένο, πρέπει να αντικατασταθεί από την Dyson, τον αντιπρόσωπο σέρβις μας ή εξειδικευμένο τεχνικό για να αποφευχθεί πιθανός κίνδυνος.
7. Μην τραβάτε το καλώδιο ή μην κουβαλάτε τη συσκευή κρατώντας την από το καλώδιο, μην χρησιμοποιείτε το καλώδιο για λαβή, μην μαγκώνετε το καλώδιο σε πόρτες και μην τραβάτε το καλώδιο γύρω από αιχμηρές επιφάνειες ή σε γωνίες. Μην περνάτε την ηλεκτρική σκούπα Dyson πάνω από το καλώδιο. Διατηρήστε το καλώδιο μακριά από θερμαινόμενες επιφάνειες. Για να αποφύγετε τον κίνδυνο να σκοντάψετε, τυλίξτε το καλώδιο όταν δεν χρησιμοποιείτε τη συσκευή.
8. Μην αποσυνδέετε τη συσκευή από την πρίζα τραβώντας το καλώδιο. Για να αποσυνδέσετε τη συσκευή, πιάστε το φις και όχι το καλώδιο.
9. Μην πιάνετε το φις ή την ηλεκτρική σκούπα Dyson με βρεγμένα χέρια.
10. Μην βάζετε αντικείμενα στα ανοίγματα της συσκευής. Μην τη χρησιμοποιείτε όταν οποιοδήποτε άνοιγμα είναι φραγμένο. Διατηρήστε τα ανοίγματα καθαρά από σκόνης, χυδία, τρίχες και οτιδήποτε θα μπορούσε να μειώσει τη ροή του αέρα.
11. Κρατήστε τα μαλλιά, τα ρούχα, τα δάκτυλα και όλα τα άλλα μέρη του σώματός σας μακριά από τα ανοίγματα και τα κινούμενα μέρη, όπως τον κύλινδρο με τη βούρτσα. Μην στρέφετε τον εύκαμπο σωλήνα, τη ράβδο ή τα εργαλεία προς τα μάτια ή τα αυτιά σας και μην τα βάζετε στο στόμα σας.
12. Πριν αποσυνδέσετε τη συσκευή από την πρίζα, πρέπει να γυρίσετε όλα τα χειριστήρια στη θέση απενεργοποίησης (OFF).
13. Προσέχετε ιδιαίτερα όταν καθαρίζετε σκάλες. Μην χρησιμοποιείτε την ηλεκτρική σκούπα Dyson όταν βρίσκεται σε ψηλότερο σκαλοπάτι από εσάς.
14. Μην χρησιμοποιείτε τη συσκευή για να συλλέξετε εύφλεκτα ή καύσιμα υγρά, όπως βενζίνη, ή μην τη χρησιμοποιείτε σε χώρους όπου μπορεί να υπάρχουν ατμοί από τέτοια υλικά.
15. Μην μαζεύετε με τη συσκευή θερμά αντικείμενα ή αντικείμενα που βγάζουν καπνό, όπως τσιγάρα, σπύρα ή ζεστές στάχτες.
16. Χρησιμοποιείτε πάντα αφού έχετε τοποθετήσει το διάφανο κάλαθο και τα φίλτρα.
17. Δεν συνιστάται η χρήση καλωδίου προέκτασης.

## ΔΙΑΒΑΣΤΕ ΚΑΙ ΦΥΛΑΞΤΕ ΑΥΤΕΣ ΤΙΣ ΟΔΗΓΙΕΣ

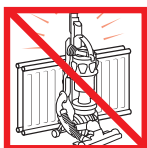
ΑΥΤΗ Η ΗΛΕΚΤΡΙΚΗ ΣΚΟΥΠΑ DYSON  
ΠΡΟΟΡΙΖΕΤΑΙ ΓΙΑ ΟΙΚΙΑΚΗ ΧΡΗΣΗ ΜΟΝΟ



FI  
Älä irrota pistotulppaa vetämällä virtajohtosta.

GR

Μην τραβάτε το καλώδιο.



Älä säilytä imuria lämmönlähteiden läheisyydessä.

Μην αποθηκεύετε τη συσκευή κοντά σε πηγές θερμότητας.



Älä käytä imuria avotulen läheisyydessä.

Μην χρησιμοποιείτε τη συσκευή κοντά σε ακάλυπτες φλόγες.



Älä vedä imuria sen virtajohtoon yli.

Μην περνάτε τη συσκευή πάνω από το καλώδιο.



Älä imuroi vettä tai muita nesteitä.

Μην συλλέγετε νερό ή υγρά.



Älä imuroi palavia esineitä.

Μην απορροφάτε φλεγόμενα αντικείμενα.



Älä pidä imuria yläruolessasi portaisissa.

Μην χρησιμοποιείτε την ηλεκτρική σκούπα σε σκαλοπάτια σε ψηλότερη θέση από εσάς.



Älä laita käsiäsi harjaksen lähelle imurin ollessa käynnissä.

Μην βάζετε τα χέρια σας κοντά στην περιστρεφόμενη βούρτσα όταν χρησιμοποιείτε τη συσκευή.

HU

## FONTOS BIZTONSÁGI ÓVINTÉZKEDÉSEK

A KÉSZÜLÉK HASZNÁLATA ELŐTT OLVASSA EL AZ ÖSSZES UTASÍTÁST

Elektromos készülékek használatakor az alapvető biztonsági előírásokat mindig be kell tartani, beleértve az alábbiakat:

### ⚠ FIGYELMEZTETÉS

A TŰZ, ÁRAMÜTÉS VAGY SÉRÜLÉS KOCKÁZATÁNAK CSÖKKENTÉSE ÉRDEKÉBEN TEGYE A KÖVETKEZŐKET

- Ne hagyja magára a Dyson porszívót, ha áramforráshoz csatlakozik. Ha nincs használatban, illetve a szervizelés megkezdése előtt, húzza ki a dugót az áramforrásból.
- Külséri környezetben és nedves felületen ne használja. Csak száraz helyiségekben használható. Ne használja víz felszívására!
- Ne hagyja, hogy a készüléket játékszerként használják. Ha gyermekek használják, vagy gyermekek közelében használják, mindig a megfelelő körültekintéssel kell eljárni. A gyermekek feltétlenül felügyelni kell, hogy ne használják játékszerként a Dyson porszívót.
- A Dyson porszívót nem használhatja olyan személyek (gyermekek is beleértve), akik csökkent fizikai, érzékelési vagy mentális képességekkel rendelkeznek, vagy hiányzik a készülék működtetéséhez szükséges tapasztalatuk és tudásuk, kivéve ha a biztonságukért felelős személyek felügyeletet biztosítanak számukra, vagy ellátják őket instrukciókkal a Dyson porszívó használatával kapcsolatban annak érdekében, hogy biztonságosan használhassák a Dyson porszívót.
- A készüléket kizárólag a jelen használati utasításnak megfelelően használja. A porszívót csak a Dyson által javasolt kiegészítővel, alkatrészekkel és cserealkatrészekkel használja. Ne hajtson végre semmiféle olyan karbantartási vagy javítási munkát, amely nem szerepel a jelen kézikönyvben, vagy amelyet nem a Dyson Ügyfélszolgálat Segélyvonala javasolt. Karbantartás vagy javítás esetén forduljon a Dyson Ügyfélszolgálat Segélyvonalához. Ne szedje szét a Dyson porszívót, mert a helytelen összeszerelés áramütést vagy tüzet okozhat.
- Ne használja, ha a tápkábel vagy a dugó sérült. Ha a Dyson porszívó nem működik megfelelően, leejtették, megsérült, a szabadban hagyták vagy vízbe ejtették, vegye fel a kapcsolatot a Dyson Ügyfélszolgálat Segélyvonalával. Az esetleges veszélyek elkerülése érdekében a sérült alkatrészeket a Dyson vállalatnak, a vállalat hivatalos szerelőjének vagy szakképzett személynek kell kicserélnie.
- Ne húzza a porszívót a kábelnél fogva, ne kapaszkodjon bele, ne csukja rá az ajtót, ne húzza át éles peremeken vagy sarkokon. A Dyson porszívót ne húzza át a kábel fölött. A kábel tartsa távol a forró felületektől. A balesetek elkerülése érdekében, a kábel tekerje fel, amikor a készülék nincs használatban.
- Ne a kábelnél fogva húzza ki a hálózati csatlakozót. A kihúzáshoz fogja meg a dugót, és ne a kábel.
- Nedves kézzel ne érjen a dugóhoz vagy a Dyson porszívóhoz.
- Ne helyezzen idegen tárgyakat a készülék nyílásaiba. A készülék nyílásait ne tömje el. Tartsa portól, bolyhoktól, hajtól és minden másról mentesen, ami csökkentheti a légáramlást.
- Tartsa távol a haját, öltözékét, ujjait, egyéb testrészeit a készülék nyílásaitól, és olyan mozgó alkatrészeitől, mint például a keferud. Ne helyezze a szemébe, a fülébe vagy a szájába a porszívócsövet, vagy a készülék egyéb tartozékait.
- A dugó kihúzása előtt kapcsolja ki az összes kezelőszervet.
- Lépcsők tisztításakor legyen különösen óvatos. Porszívózás közben ne álljon a Dyson porszívó alatt lévő lépcsőfokon.
- Ne használja a porszívót tűzveszélyes vagy gyúlékony folyadékok, például benzin felszívására, illetve ne működtesse tűzveszélyes anyagok közelében.
- Ne használja a porszívót égő vagy füstölő tárgyak, például cigaretta, gyufa vagy forró hamu felszívására.
- Ne használja az átlátszó portartály és szűrő nélkül.
- Hosszabbító kábel használata nem javasolt.

## OLVASSA EL ÉS ŐRIZZE MEG EZT AZ ÚTMUTATÓT

A DYSON PORSZÍVÓ CSAK HÁZTARTÁSI FELHASZNÁLÁSRA ALKALMAS

NO

## VIKTIGE SIKKERHETSINSTRUKSJONER

LES ALLE INSTRUKSJONENE FØR DU TAR APPARATET I BRUK

Når du bruker elektrisk utstyr, må du alltid ta grunnleggende forholdsregler, blant annet følgende:

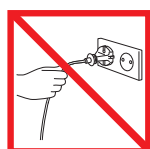
### ⚠ ADVARSEL

FOR Å REDUSERE FARE FOR BRANN, ELEKTRISK STØT ELLER SKADE:

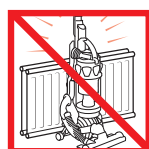
- Du må ikke forlate Dyson-støvsugeren når den er koblet til. Du må koble den fra støpselet når du ikke bruker den, eller før du vedlikeholder den.
- Må ikke brukes utendørs eller på våte flater. Skal kun brukes på tørre steder. Må ikke brukes til å suge opp vann.
- Ikke la støvsugeren brukes som et leketøy. Vær spesielt oppmerksom når den brukes av eller i nærheten av barn. Barn må overvåkes for å sørge for at de ikke leker med Dyson-støvsugeren.
- Denne Dyson-støvsugeren er ikke beregnet for bruk av unge barn eller svakelige personer med reduserte fysiske, sensoriske eller mentale evner. Den er heller ikke laget for personer som mangler erfaring og kunnskap, hvis ikke disse blir tilstrekkelig overvåket eller har mottatt opplæring av en ansvarlig person i bruken av Dyson-støvsugeren, slik at det er sikkert at de kan bruke Dyson-støvsugeren trygt.
- Må bare brukes som beskrevet i denne manualen. Bruk kun tilbehør og erstatningsdeler som er anbefalt av Dyson. Du må ikke utføre vedlikehold eller foreta reparasjoner annet enn det som blir beskrevet i manualen eller etter råd fra Dyson Helpline. Ta kontakt med Dyson Helpline hvis det blir nødvendig med service eller reparasjoner. Du må ikke demontere Dyson-støvsugeren, da feilmontering kan føre til elektrisk støt eller brann.
- Må ikke brukes med skadet strømlledning eller støpsel. Hvis Dyson-støvsugeren ikke virker som den skal, eller har falt ned, er skadd, har ligget ute, eller har falt i vannet, må du kontakte Dyson Helpline. Hvis strømlledningen blir skadet, må den byttes av Dyson, vår serviceagent eller tilsvarende godkjente personer for å unngå at det oppstår fare.
- Du må ikke dra eller løfte etter ledningen, bruke ledningen som håndtak, lukke en dør som ledningen går gjennom, eller dra ledningen rundt skarpe kanter eller hjørner. Ikke kjør Dyson-støvsugeren over ledningen. Hold ledningen borte fra varme overflater. For å unngå fare for snubling må du snurre inn ledningen når støvsugeren ikke er i bruk.
- Ikke trekk ut støpselet ved å dra i ledningen. Når du skal trekke ut støpselet, må du holde i det, ikke i ledningen.
- Du må ikke håndtere støpselet eller Dyson-støvsugeren med fuktige hender.
- Ikke stikk gjenstander inn i åpningene. Må ikke brukes hvis noen av åpningene er blokkert. Skal holdes fritt for støv, smuss, hår og alt annet som kan redusere luftgjennomstrømmingen.
- Pass på at du holder håret, klesplagg, fingre og andre kroppsdeler borte fra åpninger og bevegelige deler, for eksempel børsten. Du må ikke peke slangen, røret eller verktøy mot øyne, ører eller putte dem i munnen.
- Slå av alle kontrollknappene før du tar ut støpselet.
- Vær ekstra forsiktig når du støvsuger trapper. Du må ikke bruke Dyson-støvsugeren over deg når du støvsuger trapper.
- Må ikke brukes til å suge opp brennbare eller lett antennelige væsker, for eksempel bensin, eller på områder der det kan finnes slike væsker eller dampe etter dem.
- Ikke sug opp noe som brenner eller ryker, for eksempel sigaretter, fyrstikker eller varm aske.
- Må ikke brukes uten at klar beholder og filtre er på plass.
- Vi anbefaler ikke bruk av skjøteledning.

## LES OG TA VARE PÅ DISSE INSTRUKSJONENE

DENNE DYSON-STØVSUGEREN ER KUN LAGET FOR BRUK I HUSHOLDNINGER



HU  
Ne húzza a kábelnél fogva.



Hőforrás közelében tárolni tilos!



Ne használja nyílt láng mellett.



Ne menjen át vele a kábelen.



Ne szívjon fel vele vizet vagy folyadékot.



Ne porszívózzon fel égő tárgyakat.



Ne használja maga fölött a lépcső tetején.



Használat közben ne rakja a kezét a keferud közelébe.

NO  
Ikke dra i ledningen.

Ikke lagre støvsugeren nær varmekilder.

Ikke bruk støvsugeren nær åpen flamme.

Ikke kjør over ledningen.

Ikke sug opp vann eller væsker.

Ikke sug opp brennende gjenstander.

Ikke plasser den over deg i trapper.

Ikke hold hendene nær den roterende børsten når støvsugeren er i bruk.



PL

# WAŻNE INFORMACJE DOTYCZĄCE BEZPIECZEŃSTWA

**PRZED PRZYSTĄPIENIEM DO UŻYTKOWANIA ODKURZACZA NALEŻY PRZECZYTAĆ WSZYSTKIE INSTRUKCJE**

Podczas użytkowania sprzętu elektrycznego zawsze należy przestrzegać podstawowych zasad bezpieczeństwa, takich jak:

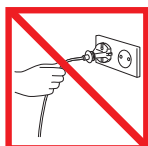
## ⚠️ OSTRZEŻENIE

**ABY UNIKAĆ RYZYKA POŻARU, PORAŻENIA PRĄDEM LUB URAZU:**

- Nie pozostawiać odkurzacza Dyson włączanego do kontaktu. Odkurzacz należy odłączyć z kontaktu jeśli nie jest on użytkowany oraz przed rozpoczęciem czynności serwisowych.
- Nie należy używać odkurzacza poza domem i na mokrych powierzchniach. Przeznaczony wyłącznie do sprzątania suchych miejsc. Nie używać odkurzacza do zbierania wody.
- Urządzenie nie jest przeznaczone do zabawy. W przypadku gdy odkurzacz obsługiwany jest przez dzieci bądź znajduje się w ich pobliżu należy zachować szczególną ostrożność. Dzieci powinny znajdować się pod opieką dorosłych aby mieć pewność, że nie używają one odkurzacza Dyson do zabawy.
- Odkurzacz firmy Dyson nie jest przeznaczony do użytku przez małe dzieci i osoby niesprawne o ograniczonych zdolnościach fizycznych, sensorycznych lub umysłowych, nie posiadające wiedzy i doświadczenia odpowiedniego do obsługi odkurzacza Dyson, o ile nie są one pod nadzorem lub nie otrzymały instrukcji od osoby odpowiedzialnej w zakresie użytkowania odkurzacza Dyson w bezpieczny sposób.
- Odkurzacz należy używać wyłącznie zgodnie z przeznaczeniem określonym w niniejszej instrukcji. Należy stosować akcesoria i części zamienne zalecane przez firmę Dyson. Nie przeprowadzać czynności konserwacyjnych innych niż określone w instrukcji lub zalecane przez infolinię Działu Obsługi Klienta firmy Dyson. W razie konieczności serwisowania lub naprawy należy skontaktować się z infolinią Działu Obsługi Klienta firmy Dyson. Nie należy rozmontowywać odkurzacza Dyson, ponieważ nieprawidłowe złożenie może prowadzić do porażenia prądem lub pożaru.
- Nie używać urządzenia, jeśli kabel bądź wtyczka uległy uszkodzeniu. W przypadku gdy odkurzacz Dyson nie pracuje w taki sposób jak powinien, został upuszczony, uszkodzony, zostawiony na wolnym powietrzu bądź wpadł do wody, należy skontaktować się z infolinią Działu Obsługi Klienta firmy Dyson. Jeśli kabel jest uszkodzony, musi być on wymieniony przez firmę Dyson, autoryzowanego przedstawiciela lub odpowiednio wykwalifikowaną osobę w celu uniknięcia niebezpieczeństwa.
- Nie ciągnąć ani nie przenosić odkurzacza za kabel, nie używać kabla jako rączki, nie przytrząskiwać kabla drzwiami ani nie przeciągać go po ostrych krawędziach lub rogach. Nie przejeżdżać odkurzaczem Dyson przez kabel. Trzymać kabel z daleka od nagrzanych powierzchni. W celu uniknięcia ryzyka potknięcia się zwinąć kabel po zakończeniu pracy urządzenia.
- Urządzenia nie należy odłączać ciągnąc za kabel. Aby je odłączyć należy pociągnąć za wtyczkę, nie za kabel.
- Nie dotykać wtyczki ani odkurzacza Dyson mokrymi rękami.
- Nie wkładać żadnych przedmiotów w otwory odkurzacza. Nie używać odkurzacza jeśli którykolwiek z otworów jest zablokowany; usuwać kurz, kłaczki i włosy oraz wszystko, co może utrudniać swobodny przepływ powietrza.
- Włosy, luźne części ubrania, palce i inne części ciała trzymać z daleka od otworów urządzenia i jego ruchomych części, takich jak turboszczotka. Nie kierować węży i rury teleskopowej w stronę oczu lub uszu ani nie wkładać ich do ust.
- Przez odłączeniem z kontaktu wyłączyć wszystkie funkcje odkurzacza.
- W trakcie sprzątania schodów należy zachować szczególne środki ostrożności. Podczas sprzątania schodów odkurzacz Dyson nie powinien znajdować się powyżej osoby sprzątającej.
- Nie używać odkurzacza do sprzątania łatwopalnych cieczy, takich jak benzyna, ani w miejscach, gdzie odkurzacz może mieć kontakt z nimi lub ich oparami.
- Nie używać odkurzacza do sprzątania płonących ani dymiących przedmiotów, takich jak papierosy, zapalki lub gorący popiół.
- Nie używać odkurzacza jeśli przezroczysty pojemnik lub filtry nie są zamontowane.
- Nie zaleca się stosowania przedłużacza.

## NINIEJSZE INSTRUKCJE NALEŻY PRZECZYTAĆ I ZACHOWAĆ.

**TEN ODKURZACZ DYSON JEST PRZEZNACZONY WYŁĄCZNIE DO UŻYTKU DOMOWEGO**



PL  
Nie należy ciągnąć za kabel.

PT  
Não puxe pelo cabo.



Nie przechowywać w pobliżu źródeł ciepła.

Não utilize perto de fontes de calor.



Nie należy używać w pobliżu otwartego ognia.

Não utilize perto de chamas.



Nie należy przejeżdżać przez kabel.

Não passe a máquina por cima do cabo.



Nie należy używać do zbierania wody ani innych płynów.

Não recolha água ou líquidos.



Nie należy używać do zbierania płonących przedmiotów.

Não recolha objectos incandescentes.



Urządzenie nie powinno znajdować się na schodach powyżej osoby odkurzającej.

Não utilize acima de si em escadas.



Nie należy trzymać ręk w pobliżu ssawki podczas pracy urządzenia.

Não coloque as mãos perto da escova quando o aspirador está a ser utilizado.

PT

# INSTRUÇÕES DE SEGURANÇA IMPORTANTES

**LEIA TODAS AS INSTRUÇÕES ANTES DE USAR ESTE APARELHO**

Ao usar um aparelho eléctrico, devem ser seguidas algumas precauções básicas, incluindo as seguintes:

## ⚠️ AVISO

**PARA REDUZIR O RISCO DE INCÊNDIO, CHOQUE ELÉCTRICO OU FERIMENTOS:**

- Não abandone o aspirador Dyson quando estiver ligado à tomada. Desligue-o da tomada quando não estiver a utilizá-lo e antes das operações de manutenção.
- Não o use no exterior ou sobre superfícies molhadas. Só é adequado para locais secos. Não o utilize para recolher água.
- Não permita que seja usado como brinquedo. Será necessária especial atenção quando for usado por crianças ou próximo delas. As crianças devem ser vigiadas para garantir que não brinquem com o aspirador Dyson.
- Este aspirador Dyson não deve ser utilizado por crianças pequenas ou pessoas doentes com capacidades físicas, sensoriais ou mentais reduzidas, ou com falta de experiência ou conhecimento, a menos que recebam supervisão ou instruções de uma pessoa responsável acerca da utilização do aspirador Dyson de forma a assegurar que utilizem o aspirador Dyson em segurança.
- Use apenas conforme descrito neste manual. Use apenas acessórios e peças sobresselentes recomendados pela Dyson. Não execute qualquer tarefa de manutenção ou reparação que não esteja indicada neste manual ou aconselhada pela Linha de Serviços de Apoio ao Cliente da Dyson. Contacte a Linha de Assistência dos Serviços de Apoio ao Cliente da Dyson quando forem necessários serviços de manutenção ou reparação. Não desmonte o aspirador Dyson já que a montagem incorrecta pode resultar em choque eléctrico ou fogo.
- Não use o aparelho se o cabo ou a ficha estiverem danificados. Se o aspirador Dyson não estiver a funcionar devidamente, tiver sofrido uma queda, estiver danificado, tiver sido deixado no exterior ou mergulhado em água, contacte a Linha de Serviços de Apoio ao Cliente da Dyson. Se o cabo de alimentação estiver danificado, deve ser substituído pela Dyson, por um representante de manutenção ou por alguém igualmente qualificado, para evitar acidentes.
- Não puxe nem transporte pelo cabo, não use o cabo como pega, não feche portas sobre o cabo nem puxe o cabo em torno de extremidades ou esquinas afiadas. Não faça passar o aspirador Dyson sobre o cabo. Mantenha o cabo afastado de superfícies quentes. Para evitar tropeçar no cabo, enrole-o quando não estiver a usar o aparelho.
- Não desconecte o aparelho puxando pelo cabo. Para o desligar, agarre a ficha e não o cabo.
- Não manuseie a ficha ou o aspirador Dyson com as mãos molhadas.
- Não introduza nenhum objecto nas aberturas. Não use se alguma abertura estiver obstruída; mantenha as aberturas livres de pó, algodão, cabelos e tudo o que possa reduzir o fluxo de ar.
- Mantenha os cabelos, as roupas folgadas, os dedos e todas as partes do corpo afastados das aberturas e das peças em movimento, como a escova. Não aponte a mangueira, o tubo ou os acessórios para os olhos ou os ouvidos nem os coloque na boca.
- Desligue todos os controlos antes de desconectar o aparelho.
- Tenha especial cuidado ao aspirar escadas. Não trabalhe com o aspirador Dyson acima de si nas escadas.
- Não use o aparelho para aspirar líquidos inflamáveis ou combustíveis, como a gasolina, nem o utilize em áreas onde tais líquidos possam estar presentes.
- Não aspire nada que esteja a arder ou a fumejar, como cigarros, fósforos ou cinzas quentes.
- Não use sem que o depósito transparente e os filtros estejam colocados.
- Não se recomenda o uso de extensões eléctricas.

## LEIA E GUARDE ESTAS INSTRUÇÕES

**ESTE ASPIRADOR DYSON DESTINA-SE SOMENTE A USO DOMÉSTICO**

RU

# ВАЖНЫЕ ИНСТРУКЦИИ ПО ТЕХНИКЕ БЕЗОПАСНОСТИ

ПРЕЖДЕ ЧЕМ ПРИСТУПИТЬ К ЭКСПЛУАТАЦИИ ДАННОГО УСТРОЙСТВА, ВНИМАТЕЛЬНО ПРОЧТИТЕ ВСЕ ИНСТРУКЦИИ

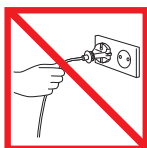
ПРИ ПОЛЬЗОВАНИИ ЭЛЕКТРОПРИБОРОМ НЕОБХОДИМО ВСЕГДА СОБЛЮДАТЬ ОСНОВНЫЕ МЕРЫ ПРЕДОСТОРОЖНОСТИ, ВКЛЮЧАЯ ТЕ, ЧТО ПРИВЕДЕНЫ НИЖЕ:

## ⚠ ПРЕДУПРЕЖДЕНИЕ ВО ИЗБЕЖАНИЕ РИСКА ВОЗГОРАНИЯ, ПОРАЖЕНИЯ ЭЛЕКТРИЧЕСКИМ ТОКОМ ИЛИ ПОЛУЧЕНИЯ ТРАВМЫ:

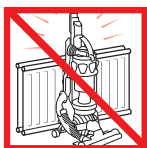
1. Не оставляйте включенный пылесос Dyson без присмотра. После использования и перед обслуживанием выключайте пылесос из розетки.
2. Не включайте пылесос на улице и не используйте его для уборки влажных поверхностей. Предназначен только для уборки сухих поверхностей. Не используйте данный пылесос для уборки жидкостей.
3. Не разрешайте детям играть с пылесосом. Будьте крайне осторожны при использовании пылесоса детьми или близкими от них. Следите за тем, чтобы дети не играли с пылесосом Dyson.
4. Данный пылесос Dyson не предназначен для использования детьми или лицами с ограниченными физическими, сенсорными или умственными возможностями, либо не имеющими навыков работы с пылесосом Dyson, без присмотра или соответствующего инструктажа со стороны лиц с опытом использования пылесоса Dyson.
5. Используйте пылесос только в соответствии с данным руководством. Используйте только принадлежности и запасные части, рекомендованные компанией Dyson. Не выполняйте работы по обслуживанию, кроме указанных в данном руководстве или рекомендованных службой поддержки компании Dyson. При необходимости проведения обслуживания или ремонта обратитесь в службу поддержки компании Dyson. Не разбирайте пылесос Dyson самостоятельно. Это может стать причиной пожара или поражения электрическим током.
6. Не пользуйтесь пылесосом, если повреждена кабель или вилка. Если пылесос Dyson не работает должным образом, если его уронили, он поврежден, был оставлен на улице или уронен в воду, то не пользуйтесь им, а сразу обратитесь в службу поддержки компании Dyson. Если сетевой кабель поврежден, во избежание неприятностей, его необходимо заменить в компании Dyson, у нашего сервисного агента или обратившись к специалисту, имеющему соответствующую квалификацию.
7. Не тяните за кабель и не используйте его для переноски пылесоса. Следите, чтобы кабель не защемило дверью, и чтобы он не цеплялся за острые края или углы. Не навешивайте пылесосом на кабель. Держите его вдали от нагретых поверхностей. Чтобы не зацепиться за кабель, сматывайте его после пользования пылесосом Dyson.
8. Не дергайте кабель, пытайтесь выключить пылесос. Отключая пылесос от сети, беритесь за вилку, а не за кабель.
9. Не прикасайтесь к вилке и пылесосу Dyson влажными руками.
10. Не вставляйте никакие предметы в отверстия. Не используйте устройство, если его отверстия заблокированы; следите за тем, чтобы пыль, мусор, волосы и пр. не мешали свободному прохождению воздушного потока.
11. Следите, чтобы волосы, края одежды, пальцы и другие части тела не попадали в отверстия или подвижные детали пылесоса, например в щетку. Не направляйте шланг, трубку и насадки пылесоса в глаза или уши и не берите их в рот.
12. Прежде чем отключить пылесос от сети, выключите все элементы управления.
13. Будьте крайне аккуратны при уборке лестниц. При уборке лестниц следите, чтобы пылесос Dyson находился на ступенях ниже вас.
14. Не пользуйтесь пылесосом для сбора легковоспламеняющихся или взрывоопасных жидкостей, таких как бензин, и не пользуйтесь пылесосом в местах, где могут находиться такие жидкости или их пары.
15. Не используйте пылесос для сбора горящего или тлеющего мусора, такого как сигареты, спички или горячий пепел.
16. Не используйте пылесос, если не установлен прозрачный контейнер или фильтр.
17. Не рекомендуется использовать удлинители.

## ПРОЧИТАЙТЕ И СОХРАНИТЕ ДАННЫЕ ИНСТРУКЦИИ

ДАННЫЙ ПЫЛЕСОС DYSON ПРЕДНАЗНАЧЕН ТОЛЬКО ДЛЯ БЫТОВОГО ПОЛЬЗОВАНИЯ



RU  
Не тяните за шнур.



Не используйте вблизи источника тепла.



Не используйте вблизи открытого огня.



Не пережимайте шнур.



Не используйте для уборки воды или жидкостей.



Не используйте для уборки горящих предметов.



Не ставьте прибор выше себя на лестнице.



Не подносите руки к щетке, когда прибор включен.

SE

Dra inte i sladden.

Använd inte dammsugaren nära värmekällor.

Använd inte dammsugaren nära öppen eld.

Kör inte över sladden.

Sug inte upp vatten eller andra vätskor.

Sug inte upp brinnande föremål.

Använd inte maskinen ovanför dig i trappor.

Håll inte handen nära borsthuvudet då dammsugaren är igång.

SE

# VIKTIGA SÄKERHETSINSTRUKTIONER

LÄS ALLA INSTRUKTIONER INNAN DU ANVÄNDER DEN HÄR APPARATEN

Vid användning av elektriska redskap ska du alltid följa grundläggande säkerhetsföreskrifter, inklusive följande:

## ⚠ VARNING

MINSKA RISKEN FÖR BRAND, ELEKTRISKA STÖTAR OCH PERSONSKADOR:

1. Lämna inte Dyson-maskinen när den är inkopplad. Koppla ur den från uttaget när den inte används och innan den ska servas.
2. Använd den inte utomhus eller på våta ytor. Lämpar sig endast för torra platser. Använd den inte för att suga upp vatten.
3. Låt inte maskinen användas som leksak. Var särskilt uppmärksam om den används av eller i närheten av barn. Barn bör övervakas för att säkerställa att de inte leker med Dyson-maskinen.
4. Denna Dyson-maskin är inte avsedd att användas av småbarn eller personer med reducerad fysisk, sensorisk eller mental förmåga, eller bristande erfarenhet och kunskap, såvida de inte övervakas eller har fått instruktioner av en ansvarig person gällande användningen av Dyson-maskinen för att säkerställa att de kan använda Dyson-maskinen utan fara.
5. Användning får bara ske enligt beskrivningen i den här bruksanvisningen. Använd endast av Dyson rekommenderade tillbehör och reservdelar. Utför inget underhåll på egen hand annat än det som visas i bruksanvisningen eller anvisas av Dysons kundtjänst. Kontakta Dysons kundtjänst när service eller reparation behövs. Demontera inte Dyson-maskinen eftersom felaktig återmontering kan resultera i elektriska stötter eller brand.
6. Använd inte med skadad sladd eller kontakt. Om Dyson-apparaten inte fungerar korrekt, om den har tappats, skadats, lämnats utomhus eller tappats i vatten, måste du kontakta Dysons kundtjänst. Om nätsladden är skadad måste den bytas ut av Dyson, vår serviceagent eller liknande kvalificerade personer för att undvika fara.
7. Dra eller bär inte maskinen i sladden, använd inte sladden som handtag, stäng ingen dörr med sladden i kläm eller dra sladden runt vassa kanter och hörn. Kör inte Dyson-maskinen över sladden. Håll sladden på avstånd från varma ytor. Rulla upp sladden när den inte används för att undvika risken att snubbla.
8. Dra inte i själva sladden när du ska dra ur kontakten. Håll i kontakten för att dra ut den, inte i sladden.
9. Hantera inte kontakten eller Dyson-maskinen med våta händer.
10. För inte in föremål i öppningarna. Använd inte maskinen om en öppning är blockerad; håll fri från damm, ludd, hår och annat som kan minska luftflödet.
11. Håll hår, löst sittande plagg, fingrar och alla kroppsdelar borta från öppningar och rörliga delar, t.ex. borsthuvudet. Rikta inte slangen, staven eller verktygen mot ögonen eller örönen och för inte in dem i munnen.
12. Stäng av alla reglage innan du drar ur kontakten.
13. Var extra försiktig när du dammsuger trappor. Ha inte Dyson-maskinen ovanför dig i trappan när du dammsuger.
14. Använd inte maskinen för att avlägsna antändbara eller brännbara vätskor, t.ex. bensin, och använd den inte i utrymmen där sådana vätskor kan finnas.
15. Använd inte maskinen för att avlägsna något som brinner eller ryker, t.ex. cigarretter, tändstickor eller varm aska.
16. Använd aldrig maskinen utan genomskinlig behållare och filter på plats.
17. Användning av en förlängningsladd rekommenderas inte.

## LÄS OCH SPARA DESSA INSTRUKTIONER

DESSA DYSON-MASKIN ÄR ENDAST AVSEDD FÖR HUSHÄLLSBRUK

SI

# POMEMBNI VARNOSTNI UKREPI

**PRED UPORABO TE NAPRAVE PREBERITE VSA NAVODILA**

Pri uporabi električne naprave je treba vedno upoštevati previdnostne ukrepe, vključno z naslednjimi:

## ⚠ OPOZORILO

**DA PREPREČITE TVEGANJE POŽARA, ELEKTRIČNEGA UDARA ALI TPOŠKODBE:**

1. Ne puščajte sesalnika Dyson brez nadzora, ko je vključen. Izključite ga iz vtičnice, kadar ni v uporabi in pred servisiranjem.
2. Sesalnika ne uporabljajte na prostem ali na mokrih površinah. Primeren le za suha mesta. Ni primeren za sesanje vode.
3. Ne dovolite, da bi se z napravo igrali otroci. Če napravo uporabljajo otroci ali če so med njeno uporabo otroci v bližini, bodite skrajno pazljivi. Pazite, da se otroci ne igrajo s sesalnikom Dyson.
4. Sesalnika Dyson naj ne uporabljajo majhni otroci ali slabotne osebe z zmanjšanimi fizičnimi, senzoričnimi ali mentalnimi sposobnostmi ali takšne brez izkušnje in znanja, razen če jih pri uporabi sesalnika Dyson nadzira ali jim daje napotke odgovorna oseba, ki zagotovi varno uporabo naprave Dyson.
5. Sesalnik uporabljajte le v skladu s tem priročnikom. Uporabljajte le priporočene dodatke in rezervne dele Dyson. Ne izvajajte vzdrževalnih del razen tistih, ki so prikazana v tem priročniku, ali po nasvetu strokovnjaka z Dysonove številke za pomoč. Pokličite Dysonovo številko za pomoč, kadar je potreben servis ali popravilo. Ne razstavljajte sesalnika Dyson, saj lahko nepravilno ponovno sestavljanje povzroči električni udar ali požar.
6. Naprave ne uporabljajte, če sta kabel ali vtičač poškodovana. Če sesalnik Dyson ne deluje pravilno, če vam je padel na tla, je poškodovan, ste ga pustili na prostem ali je prišel v stik s tekočino, ga ne uporabljajte in se obrnite na Dysonovo številko za pomoč. Če je napajalni kabel poškodovan, ga mora zaradi varnosti zamenjati podjetje Dyson, naš servisi zastopnik ali druga ustrezno kvalificirana oseba.
7. Ne vlecite in ne nosite ga za kabel; ne uporabljajte kabla kot ročaj; ne pripirajte kabla med vrata in ne vlecite ga okrog ostrih robov in vogalov. Ne vozite sesalnika Dyson čez kabel. Kabel se ne sme dotikati vročih površin. Kadar ni v uporabi, kabel zvijte, da preprečite spotikanje.
8. Ne iztikajte vtičača tako, da povlečete za kabel. Vedno primite za vtičač.
9. Ne upravljajte z vtičačem ali sesalnikom Dyson z mokrimi rokami.
10. V odprtine ne vstavljajte nobenih predmetov. Ne uporabljajte sesalnika z zamašenimi odprtinami; redno čistite prah, vlakna, dlake in vse ostalo, kar lahko zmanjša pretok zraka.
11. Pazite, da lasje, široka oblačila, prsti ali drugi deli telesa ne pridejo v odprtine ali gibljive dele, kot je krtača. Ne usmerjajte cevi ali nastavka proti očem ali usesom ali jih dajajte v usta.
12. Preden izvlečete vtičač, ugasnite sesalnik.
13. Pri uporabi na stopnicah bodite še posebej previdni. Ne upravljajte s sesalnikom Dyson nad vami na stopnicah.
14. Ne sesajte vnetljivih ali gorljivih tekočin, kot je bencin, in ne uporabljajte sesalnika na površinah, kjer so lahko prisotne te tekočine ali njihovi hlapci.
15. Ne sesajte gorečih ali kadečih se predmetov, kot so cigarete, vžigalice ali vroč pepel.
16. Sesalnika ne uporabljajte brez nameščenega zbiralnika smeti in filtrov.
17. Uporaba podaljška ni priporočljiva.

## PREBERITE IN SHRANITE TA NAVODILA

**TA SESALNIK DYSON JE NAMENJEN SAMO ZA DOMAČO UPORABO**

TR

# ÖNEMLİ GÜVENLİK ÖNLEMLERİ

**BU CİHAZI KULLANMADAN ÖNCE TÜM TALİMATLARI OKUYUN**

Elektrikli bir cihazı kullanırken bazı temel önlemlerin alınması her zaman için gereklidir. Bu önlemlerden birkaçı şunlardır:

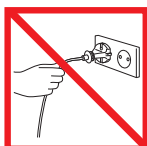
## ⚠ UYARI

**YANGIN, ELEKTRİK ÇARPMASI VEYA YARALANMA TEHLİKESİNİ AZALTMAK İÇİN:**

1. Dyson cihazınızın fişini prizde bırakmayın. Kullanmadığınız zamanlarda ve servis işlemlerinden önce fişi prizden çıkarın.
2. Dış mekanlarda veya ıslak yüzeylerde kullanılmamalıdır. Sadece kuru yerler için uygundur. Kesinlikle su çekmek için kullanmayın.
3. Oyuncak olarak kullanılmasına izin vermeyin. Çocuklar tarafından veya onların yanında kullanıldığında çok dikkatli olunmalıdır. Dyson elektrikli süpürge ile oynamadıklarından emin olmak için çocuklar gözetim altında olmalıdır.
4. Bu Dyson cihazı, güvenli bir şekilde kullanılabilmesini sağlamak amacıyla, Dyson cihazınızın kullanımı ile ilgili sorumlu bir kişi tarafından denetim veya talimat almadıkları sürece, küçük çocukların servis veya tamir gerektiğinde Dyson Müşteri Hizmetleri Yardım Hattı ile iletişimi kurun. Hatalı montaj elektrik çarpmasına veya yangına neden olabileceğinden, Dyson cihazınızı kesinlikle söküp açmayın.
5. Yalnızca bu kılavuzda açıklanan şekilde kullanın. Sadece Dyson'un tavsiye ettiği aksesuarları ve yedek parçaları kullanın. Bu kılavuzda gösterilenler ya da Dyson Müşteri Hizmetleri Yardım Hattı tarafından önerilenler haricinde herhangi bir bakım veya onarım işlemi yapmayın. Servis veya tamir gerektiğinde Dyson Müşteri Hizmetleri Yardım Hattı ile iletişimi kurun. Hatalı montaj elektrik çarpmasına veya yangına neden olabileceğinden, Dyson cihazınızı kesinlikle söküp açmayın.
6. Cihazı hasarlı kablo veya fişle kullanmayın. Dyson cihazı beklediği gibi çalışmıyorsa, yere düşürülmüşse, hasar görmüşse, dışarıda bırakılmışsa veya suya düşürülmüşse, Dyson cihazını kullanmayın ve Dyson Müşteri Hizmetleri Yardım Hattı ile temas kurun. Elektrik kablosu hasar görmüşse, tehlikeli bir durumun ortaya çıkmasını önlemek için Dyson, servis acentemiz ya da benzer nitelikli kişiler tarafından değiştirilmelidir.
7. Kabloyu çekmeyin veya cihazı kablodan tutarak taşımayın; kabloyu bir tutma kolu gibi kullanmayın, kablunun üzerinden kapı kapatmayın ya da kabloyu keskin kenar veya köşelerin etrafından çekmeyin. Dyson cihazını, kablo cihazın altındayken çalıştırmayın. Kabloyu sıcak yüzeylerden uzak tutun. Takılma tehlikesini önlemek için, cihazın kullanılmadığı zamanlarda kablusunu toplayın.
8. Fişi prizden çıkarırken kablusundan çekerek çıkarmayın. Prizden çıkarmak için kablodan değil, fişten tutun.
9. Fişi veya Dyson cihazını kesinlikle ıslak elle tutmayın.
10. Delik ağızlarına herhangi bir nesne koymayın. Deliklerin önü kapalıyken cihazı kullanmayın; toz, hav, saç ve hava akımını engelleyebilecek diğer maddeleri deliklerden uzak tutun.
11. Saçlarınızı, bol giysilerinizi, parmaklarınızı ve bedeninizin diğer tüm uzuvlarını cihazın deliklerinden ve fırça başlığı gibi hareketli parçalarından uzak tutun. Hortumu, çubuğu veya aksesuarları kesinlikle göz veya kulaklarınıza doğru tutmayın veya ağzınıza sokmayın.
12. Fişten çıkarmadan önce tüm düğmeleri kapatın.
13. Merdivenlerde temizlik yaparken daha dikkatli olun. Dyson cihazını merdivenlerde kullanırken, cihazı kendinizden daha yüksek seviyede tutmayın.
14. Benzin gibi alev alıcı veya yanıcı sıvıları emmek için ya da bu tür sıvıların veya bunlardan çıkan buharın var olabileceği mekanlarda cihazı kullanmayın.
15. Sigara, kibrit ya da sıcak kül gibi yanmakta olan ya da dumani tüten hiçbir şeyi çekmek için kullanmayın.
16. Şeffaf hazne ve filtreler yerine takılı olmadan cihazı kullanmayın.
17. Uzatma kablosu kullanılması önerilmez.

## BU TALİMATLARI OKUYUN VE SAKLAYIN

**BU DYSON CİHAZI YALNIZCA EVDE KULLANIM İÇİNDİR**



SI  
Ne vlecite kabla.



Ne uporabljajte v bližini virov toplote.



Ne uporabljajte v bližini odprtega ognja.



Ne vozite čez kabel.



Ne sesajte vode ali drugih tekočin.



Ne sesajte gorečih predmetov.



Ne uporabljajte na stopnicah nad vami.



Ne sesajte z roko pred krtačo, ko je sesalnik vključen.

TR  
Kablodan çekerek fişten çıkarmayın.

Isı kaynakları yakınında bırakmayın.

Çıplak ateş yakınında kullanmayın.

Kablunun üzerine basmayın, üzerinden geçmeyin.

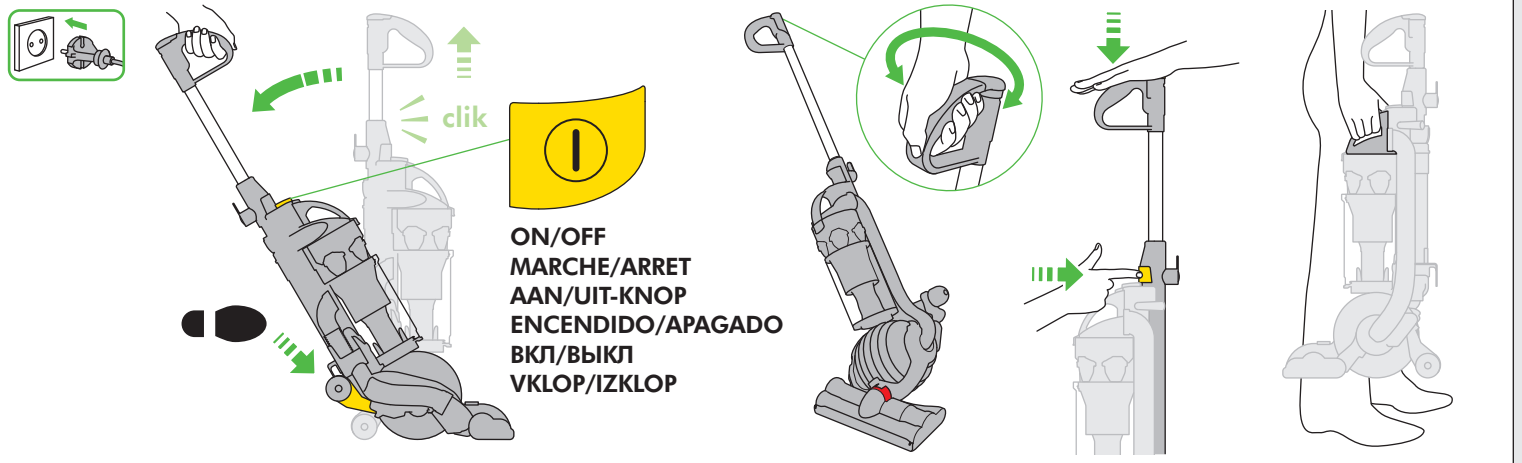
Su yada diğer sıvıları çekmeyin.

Yanan objeleri çekmeyin.

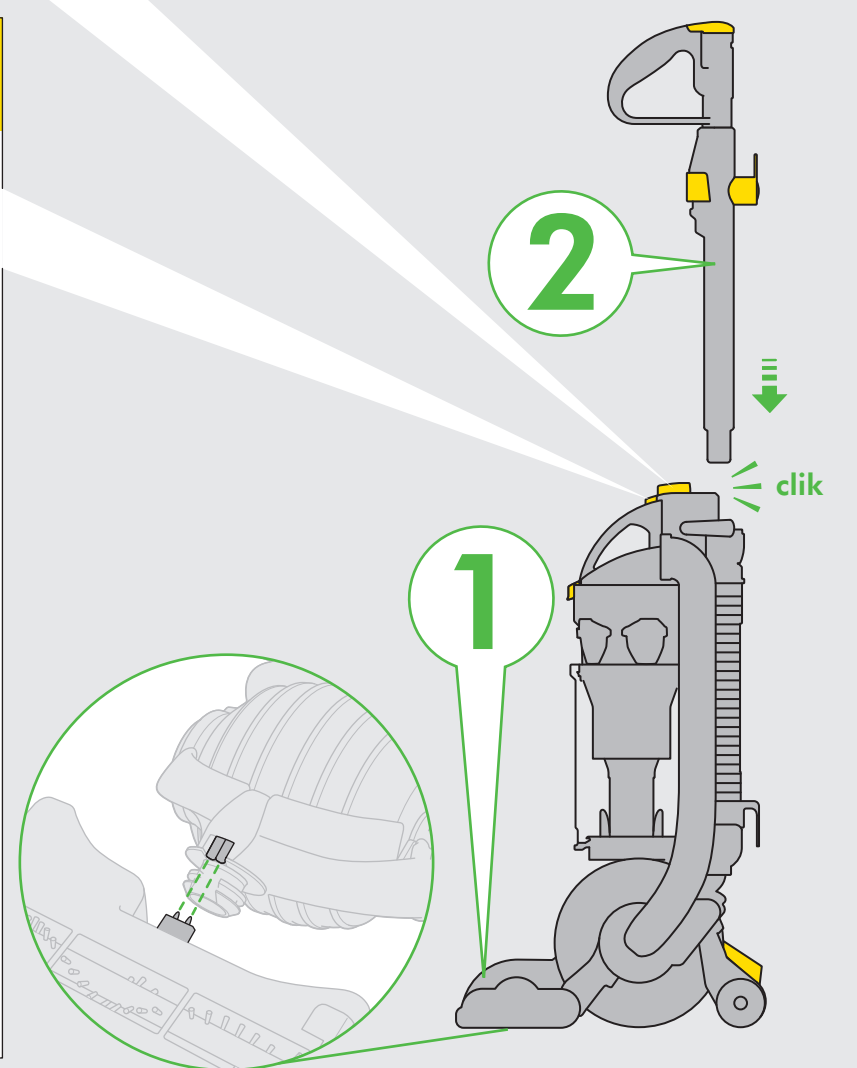
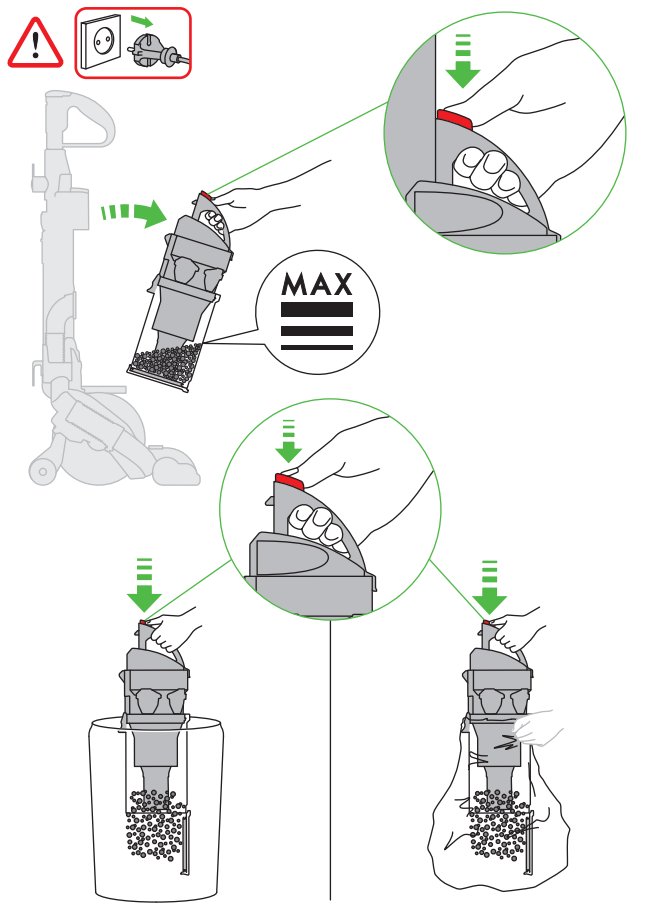
Merdivenlerde, bulunduğunuz basamağın üzerinde kullanmayın.

Makineyi kullanırken ellerinizi fırça başlığın yakınında tutmayın.

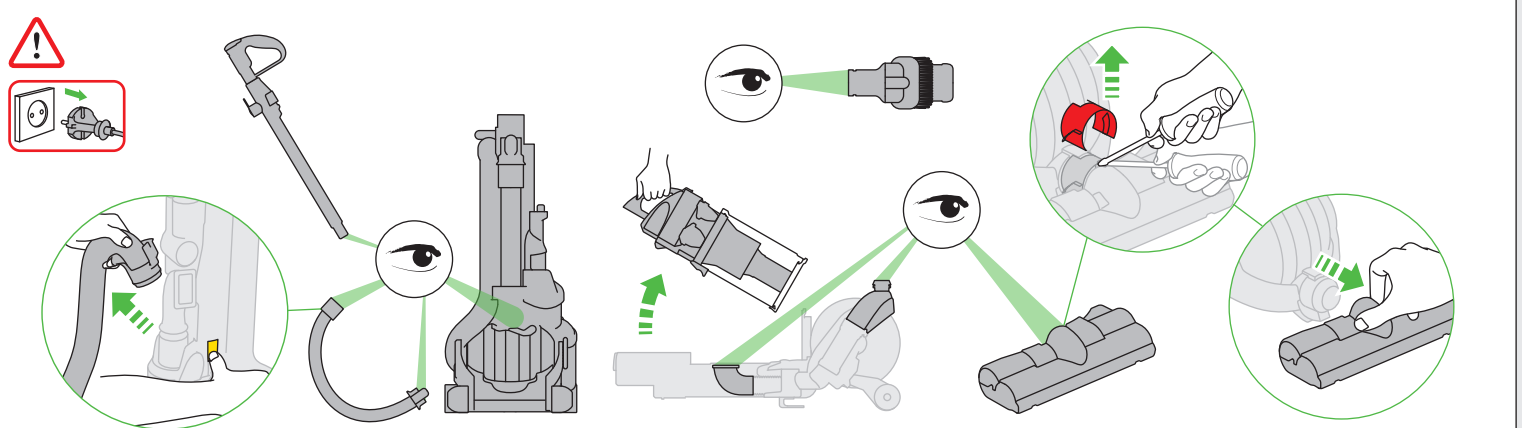
Using your Dyson cleaner • Utilisation de votre aspirateur Dyson • Gebrauch Ihres Dyson • Uw Dyson stofzuiger gebruiken • Cómo utilizar su aspiradora Dyson  
 • Uso dell'aspirapolvere Dyson • Включение и использование пылесоса • Dyson süpürgezin kullanımı • Uporaba sesalnika Dyson



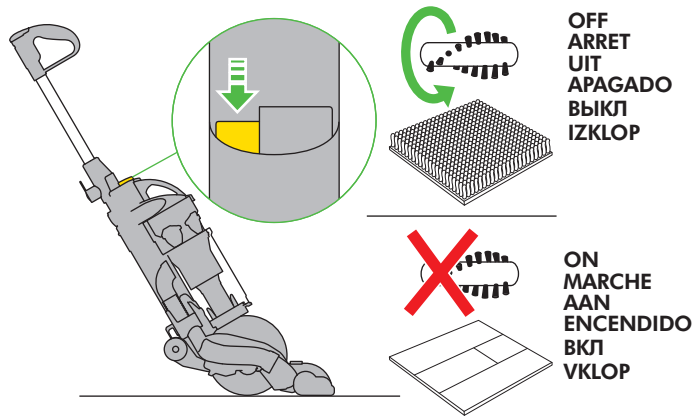
Clear bin emptying • Vider le collecteur transparent • Behälter entleeren • Het doorzichtig stofreservoir leegmaken • Vaciado del cubo transparente • Come svuotare il contenitore trasparente • Čišćenje zbiralnika smeti • Очистка прозрачного контейнера



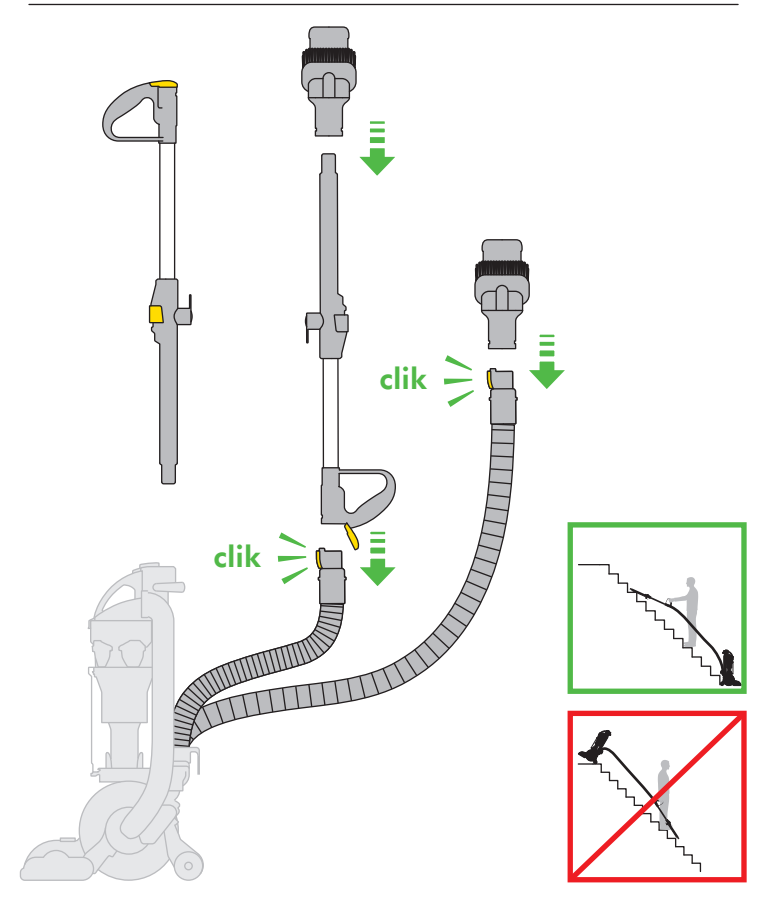
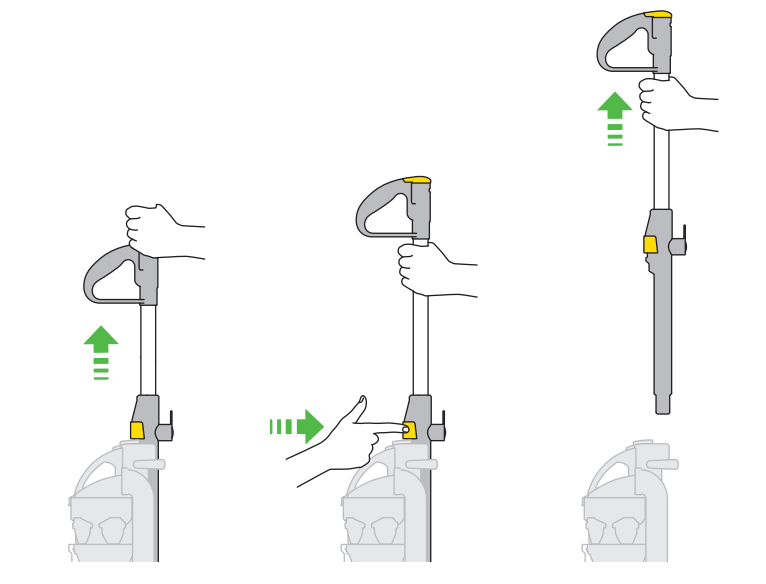
Looking for blockages • Vérifier les blocages • Blockierungen entfernen • Controleren op blokkades • Eliminación de obstrucciones • Verifica della presenza di ostruzioni • Iskanje blokad • Устранение засоров



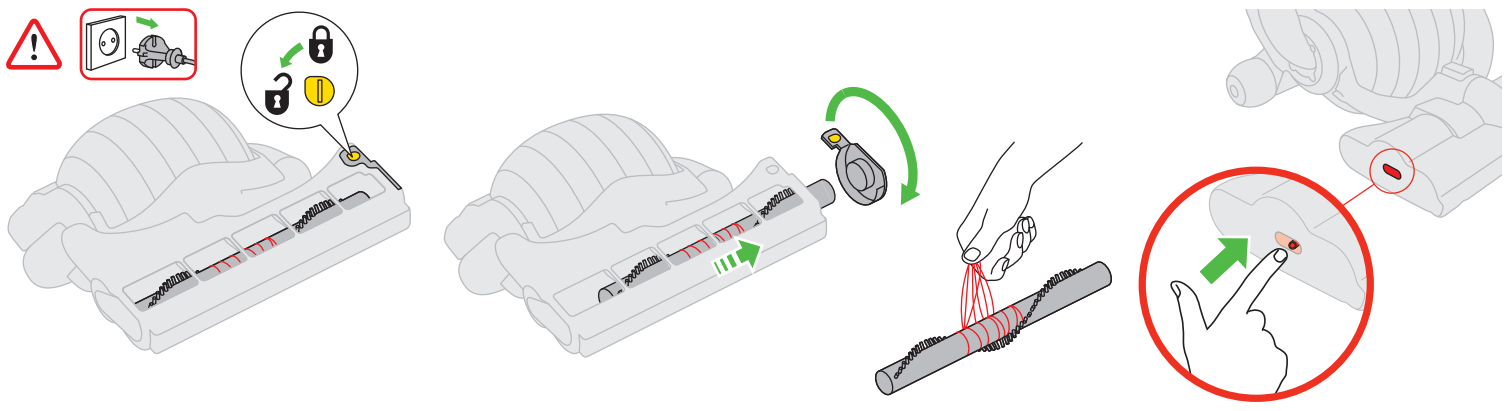
Carpets/hard floors • Tapis et moquettes/sols durs • Teppiche/Hartböden  
 • Tapijten/harde vloeren • Alfombras/parquets • Tappeti/pavimenti  
 • Ковры/твердые напольные покрытия • Preproge ali gladke površine



High-reach cleaning • Nettoyage des surfaces en hauteur • Reinigen von schwer zu erreichenden Flächen • Reinigen van hoger gelegen oppervlakken • Limpieza de largo alcance • Pulizia di superfici alte • Уборка в труднодоступных местах • Sesanje visokih površin



Clearing obstructions / Brush bar reset • Retrait des obstructions/Repositionnement de la brosse • Blockierungen der Bürstwalze beheben / Bürstwalze reinigen  
 • Borstelverstoppen verwijderen/ reset roterende borstel • Eliminación de obstrucciones en el cepillo • Rimozione delle ostruzioni / Resettare la spazzola •  
 Регулярная очистка валиков щетки/Кнопка включения щетки после срабатывания защиты от перегрева • Čiščenje blokad/Ponovni zagon krtace



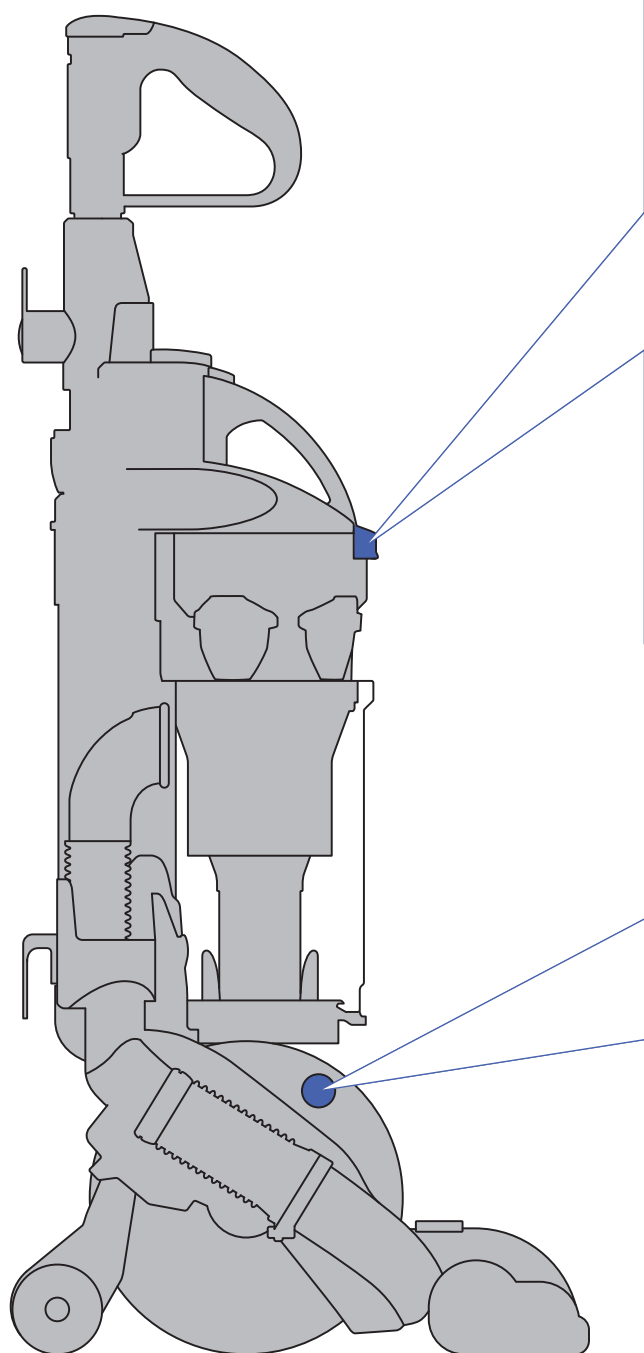
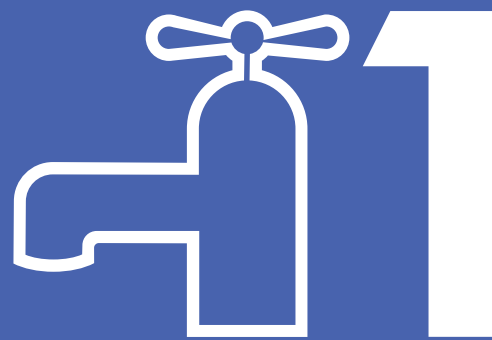
# ¡IMPORTANT! ПОМЕБНО!

WASH FILTERS • LAVAGE DU FILTRE

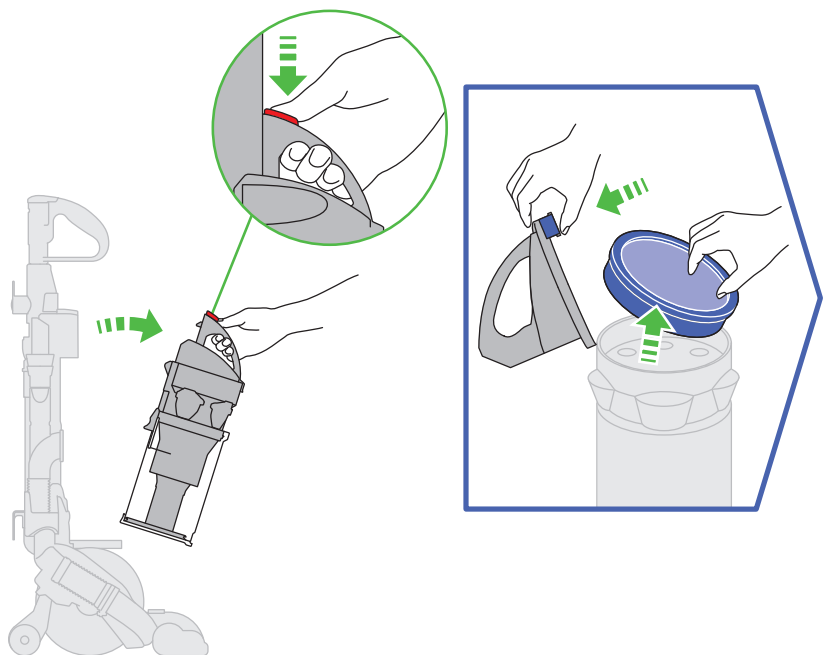
FILTER WASCHEN • FILTER WASSEN

LAVADO DEL FILTRO • LAVAGGIO DEL FILTRO

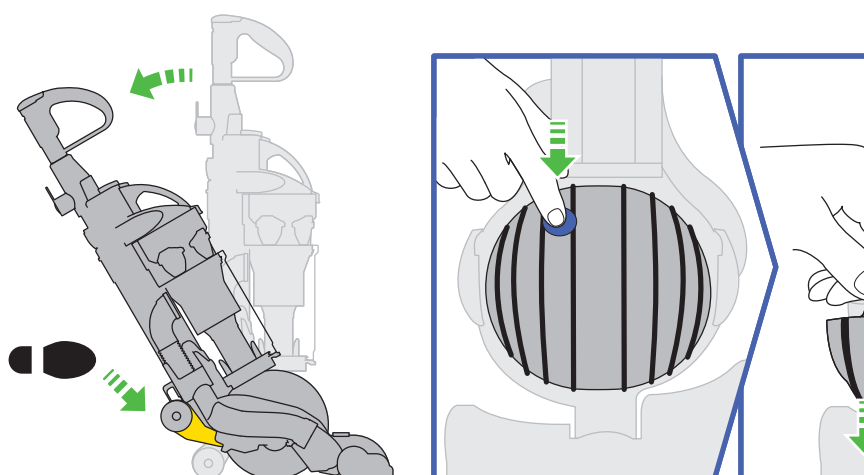
ПРОМЫВАЙТЕ ФИЛЬТРЫ • OPERITE FILTRA



  **A** Filter • Filtre • Filtro • Филь

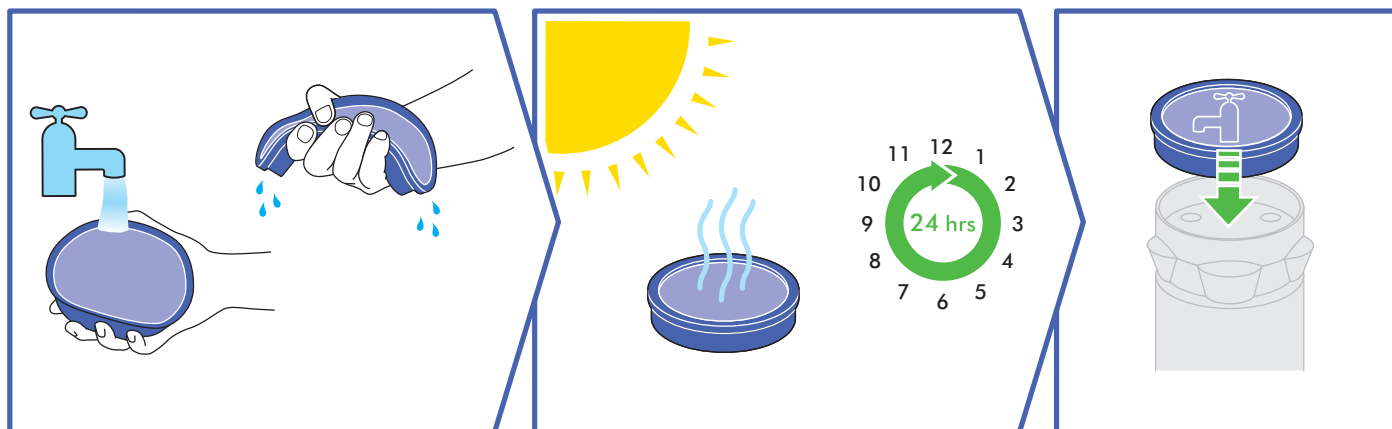


  **B** Filter • Filtre • Filtro • Филь

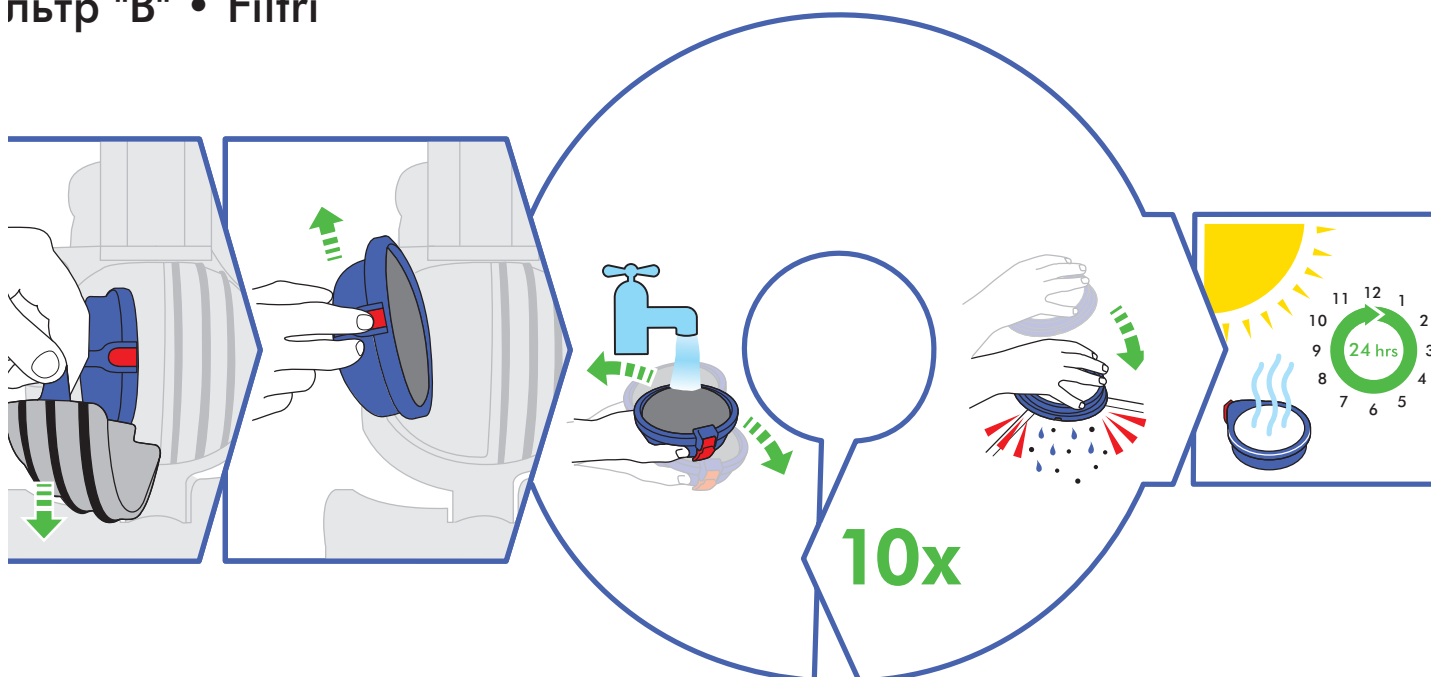


Wash filters with cold water at least every month.  
 Laver les filtres à l'eau froide au moins une fois par mois.  
 Waschen Sie die Filter mindestens einmal im Monat mit kaltem Wasser.  
 Was de filters minimaal één keer per maand met koud water.  
 Lave los filtros con agua fría al menos una vez al mes.  
 Lavare i filtri con acqua fredda almeno una volta al mese.  
 Мойте ваши фильтры холодной водой как минимум каждый месяц.  
 Filtre operite s hladno vodo vsaj enkrat na mesec  
 Operite filtra pod mrzlo vodo vsaj enkrat na meses.

## льтр "A" • Filtri



## льтр "B" • Filtri



**ASSEMBLY**

- Lie the vacuum cleaner flat and attach the vacuum cleaner head by sliding it on until it clicks.
- Stand vacuum cleaner up straight, attach wand to hose and push into place until it clicks.
- Push wand down into hose and attach tools to the side of the vacuum cleaner.

**USING YOUR DYSON VACUUM CLEANER**

Press foot pedal and recline handle to use. The stabiliser stand will automatically lift up. To switch 'ON', depress power button in front of handle. After cleaning, push the vacuum cleaner into an upright position and stabiliser wheels will automatically drop. Use the clear bin carrying handle to carry the vacuum cleaner.

**CAUTION:**

- When returning to the upright position, ensure that the stabiliser wheels are fully engaged before releasing the vacuum cleaner.
- Do not press the cyclone release button while carrying the vacuum cleaner or it could fall and cause injury.

**PLEASE NOTE:**

- Fine dust such as plaster or flour should only be vacuumed in very small amounts.
- Consult your flooring manufacturer's recommended instructions before vacuuming and caring for your flooring, rugs and carpets. Some carpets will fuzz if a rotating brushbar is used when vacuuming. If this is the case, we recommend vacuuming in hard floors mode and consulting with your flooring manufacturer. (Refer to carpets/hard floors section.)
- If used in a garage when car cleaning, care should be taken to wipe the soleplate and wheels with a dry cloth after vacuuming to clean off any sand, dirt, or pebbles which could damage delicate floors.
- Do not use the vacuum cleaner to pick up sharp objects, small toys, pins, paper clips etc.
- Store the vacuum cleaner indoors. Do not use or store this vacuum cleaner below 0°C (32°F). Ensure that the vacuum cleaner is at room temperature before operating.
- Clean the appliance only with a dry cloth. Do not use any lubricants, cleaning agents, polishes or air fresheners on any part of the appliance.

**CARPETS/HARD FLOORS**

- The brushbar will always default to 'ON' (spinning) each time you switch on the vacuum cleaner and recline it for cleaning. The brushbar will automatically stop if it becomes obstructed. If the brushbar stops during use, please refer to the 'Clearing brushbar obstructions' section.
- To switch the brushbar 'OFF' (e.g. for hard floors), recline the vacuum cleaner and turn it 'ON', then press the brushbar 'ON/OFF' button – the brushbar will stop spinning.

**HIGH-REACH CLEANING****CAUTION:**

- Powerful suction can cause the hose to 'pull back' – please take care.
- To release the wand, open the wand cap. Extend the red tube until the handle slides off the vacuum cleaner. Tools can be attached to either the hose or wand. Ensure wand cap is closed when wand is not in use.
- To avoid personal injury and to prevent the vacuum cleaner from falling when cleaning stairs, do not work with the vacuum cleaner above you on the stairs.

**CLEAR BIN EMPTYING****CAUTION:**

- Switch 'OFF' and unplug the vacuum cleaner before emptying the clear bin.
  - Empty as soon as the dirt reaches the level of the MAX mark – do not overfill. To remove the clear bin from the vacuum cleaner press the button at rear of carrying handle. To release the dirt, press the red clear bin release button.
- For a free fact sheet visit <http://www.dyson.co.uk/technology/allergy/>  
The British Allergy Foundation is a UK national charity with the aim of improving awareness, prevention and treatment of allergies. The British Allergy Foundation Seal of Approval is a UK registered trademark.  
To minimise dust/allergen contact when emptying, encase the clear bin tightly in a plastic bag and empty. Remove the clear bin carefully and seal bag tightly, dispose as normal.

**PLEASE NOTE:**

- Do not use the vacuum cleaner without the clear bin in place.

**CLEAR BIN CLEANING****CAUTION:**

- Do not immerse the whole cyclone in water or pour water into the cyclones.
- Ensure clear bin is completely dry before replacing.

**PLEASE NOTE:**

- Do not use detergents, polishes or air fresheners to clean the clear bin.
- Do not put clear bin in a dishwasher.
- When vacuuming, certain carpets may generate small static charges in the clear bin. These are entirely harmless and are not associated with the mains supply. To minimise any effect from this, do not put your hand or insert any object into the clear bin unless you have first emptied it and rinsed it out with cold water.
- Clean the shroud with a cloth or dry brush to remove lint and dirt.

**WASHING YOUR FILTERS****DO THIS EVERY MONTH****CAUTION:**

- Switch 'OFF' and unplug the vacuum cleaner before removing the filters.
- Ensure filters are completely dry before refitting into the vacuum cleaner.

**PLEASE NOTE:**

- This machine has two filters, located as shown. It is important to check your filters regularly and wash at least every 1 month according to instructions to maintain performance.
- The filter in the ball should be rinsed and tapped out until the water runs clean, then tapped out again to ensure all excess water is removed. This will normally require up to 10 rinse cycles. Please leave to dry completely for 24 hours.
- It is normal for the filter in the ball to turn grey in colour. The filters may require more frequent washing if vacuuming fine dust.
- Do not use detergents to clean the filters.
- Do not put the filters in a dishwasher, washing machine, tumble dryer, oven, microwave or near an open flame.

**LOOKING FOR BLOCKAGES****CAUTION:**

- Switch 'OFF' and unplug the vacuum cleaner before checking for blockages.
- Please ensure vacuum cleaner is upright before removing hose or airway inspection parts.
- Beware of sharp objects when clearing blockages.
- Refit all parts of the vacuum cleaner securely before using.

**PLEASE NOTE:**

- Clearing blockages is not covered by your vacuum cleaner's limited guarantee. If any part of your vacuum cleaner becomes blocked, it may overheat and then automatically shut off.
- Unplug the vacuum cleaner and leave to cool down. Clear blockage before restarting.

**CLEARING BRUSH BAR OBSTRUCTIONS****CAUTION:**

- Switch 'OFF' and unplug the vacuum cleaner before clearing brushbar obstructions. If your brushbar is obstructed, it may shut off. If this happens you will need to remove brushbar as shown and clear any obstructing debris.

**DISPOSAL INFORMATION**

Dyson products are made from high grade recyclable materials and so should not be treated as household waste. To protect the environment please dispose of this product responsibly and recycle where possible.

**UK****GUARANTEE TERMS AND CONDITIONS****DYSON CUSTOMER CARE**

If you have a question about your Dyson vacuum cleaner, call the Dyson Customer Care Helpline with your serial number and details of where and when you bought the vacuum cleaner, or contact us via the website. The serial number can be found on the main body of the vacuum cleaner behind the clear bin.

Most questions can be solved over the phone by one of our Dyson Customer Care Helpline staff.

If your vacuum cleaner needs service, call the Dyson Customer Care Helpline so we can discuss the available options. If your vacuum cleaner is under guarantee, and the repair is covered, it will be repaired at no cost.

**PLEASE REGISTER AS A DYSON VACUUM OWNER****THANK YOU FOR CHOOSING TO BUY A DYSON VACUUM CLEANER.**

To help us ensure you receive prompt and efficient service, please register as a Dyson vacuum owner. There are three ways to do this:

- Online at [www.dyson.co.uk](http://www.dyson.co.uk)
  - By calling the Dyson Customer Care Helpline.
  - By completing and returning the enclosed form to us by mail.
- This will confirm ownership of your Dyson vacuum cleaner in the event of an insurance loss, and enable us to contact you if necessary.

**LIMITED 5 YEAR GUARANTEE****TERMS AND CONDITIONS OF THE DYSON 5 YEAR LIMITED GUARANTEE.****WHAT IS COVERED**

- The repair or replacement of your vacuum cleaner (at Dyson's discretion) if your vacuum cleaner is found to be defective due to faulty materials, workmanship or function within 5 years of purchase or delivery (if any part is no longer available or out of manufacture Dyson will replace it with a functional replacement part).
- Use of the vacuum cleaner in UK and Ireland.

**WHAT IS NOT COVERED**

Dyson does not guarantee the repair or replacement of a product as a result of:

- Normal wear and tear (e.g. fuse, belt, brush bar, batteries etc).
- Accidental damage, faults caused by negligent use or care, misuse, neglect, careless operation or handling of the vacuum cleaner which is not in accordance with the Dyson Operating Manual.
- Blockages – please refer to the Dyson Operating Manual for details of how to unblock your vacuum cleaner.
- Use of the vacuum cleaner for anything other than normal domestic household purposes.
- Use of parts not assembled or installed in accordance with the instructions of Dyson.
- Use of parts and accessories which are not Dyson Genuine Components.
- Faulty installation (except where installed by Dyson).
- Repairs or alterations carried out by parties other than Dyson or its authorised agents.
- If you are in any doubt as to what is covered by your guarantee, please call the Dyson Customer Care Helpline.

**SUMMARY OF COVER**

- The guarantee becomes effective at the date of purchase (or the date of delivery if this is later).
- You must provide proof of (both the original and any subsequent) delivery/purchase before any work can be carried out on your Dyson handheld vacuum. Without this proof, any work carried out will be chargeable. Please keep your receipt or delivery note.
- All work will be carried out by Dyson or its authorised agents.
- Any parts which are replaced will become the property of Dyson.
- The repair or replacement of your vacuum cleaner under guarantee will not extend the period of guarantee.
- The guarantee provides benefits which are additional to and do not affect your statutory rights as a consumer.

**ABOUT YOUR PRIVACY**

Your information will be held by Dyson Limited and its agents for promotional, marketing and servicing purposes.

If your personal details change, if you change your mind about any of your marketing preferences or if you have any queries about how we use your information, please let us know by contacting Dyson Limited, Tetbury Hill, Malmesbury, Wiltshire, SN16 0RP England, or by calling the Dyson Customer Care Helpline on UK: 0800 298 0298 or ROI: 01 475 7109. Or you can email us at [askdyson@dyson.co.uk](mailto:askdyson@dyson.co.uk)

For more information on how we protect your privacy, please see our privacy policy on [www.dyson.co.uk](http://www.dyson.co.uk)

**FR/BE/CH****ASSEMBLAGE**

- Poser l'aspirateur à plat et fixer la tête de l'aspirateur en la faisant glisser, jusqu'à ce qu'elle émette un clic.
- Placer l'aspirateur à la verticale, insérer le tube dans le flexible et le pousser en place jusqu'à ce qu'il émette un clic.
- Pousser le tube à l'intérieur du flexible et fixer les accessoires sur le côté de l'aspirateur.

**UTILISATION DE VOTRE ASPIRATEUR DYSON**

Appuyer sur la pédale et incliner la poignée pour utiliser l'aspirateur. Le pied stabilisateur se relève automatiquement. Pour la mise en marche, relâcher le bouton d'allumage situé à l'avant de la poignée. Après le nettoyage, remettre l'aspirateur à la verticale afin que les roues du stabilisateur descendent automatiquement. Utiliser la poignée de transport du collecteur transparent pour déplacer l'aspirateur.

**ATTENTION :**

- Lorsqu'il est remis à la verticale, veiller à ce que les roues du stabilisateur soient complètement engagées avant de relâcher l'aspirateur.
- Ne pas appuyer sur le bouton de libération des cyclones pendant le transport de l'aspirateur car l'ensemble cyclone pourrait tomber et provoquer des blessures.

**REMARQUE :**

- Les fines particules de poussières comme le plâtre ou la farine ne doivent être aspirées qu'en très petites quantités.



- Vérifier préalablement auprès de vos fournisseurs les instructions particulières relatives à l'entretien de vos sols, tapis et moquettes. Certains tapis et moquettes peuvent s'abîmer au contact d'une brosse rotative. Si cela se produit, nous recommandons de passer l'aspirateur en mode sols durs et de consulter votre fournisseur. (Se reporter à la section « Tapis et moquettes / sols durs ».)
- Si l'aspirateur est utilisé dans un garage pour nettoyer un véhicule, bien essuyer après utilisation la semelle des roues avec un linge sec pour enlever tout sable, poussière ou caillou qui pourrait endommager les sols délicats.
- Ne pas utiliser l'aspirateur pour aspirer des objets tranchants, des petits jouets, des punaises, des épingles etc.
- Ranger l'aspirateur à l'intérieur. Ne pas utiliser ou ranger cet aspirateur en dessous de 0°C (32°F). Avant utilisation, vérifier que l'aspirateur est à température ambiante.
- Nettoyer l'appareil uniquement avec un chiffon sec. Ne pas utiliser de lubrifiants, produits de nettoyage, cire ou désodorisant sur une quelconque partie de l'appareil.

## TAPIS ET MOQUETTES / SOLS DURS

- La brosse rotative se met à tourner par défaut à chaque fois que l'aspirateur est mis en marche et incliné pour le nettoyage. La brosse rotative s'arrête automatiquement de fonctionner si elle est obstruée. Si elle cesse de fonctionner pendant son utilisation, veuillez vous reporter à la section « Retirer les objets obstruant la brosse rotative ». Pour désactiver la brosse rotative (« OFF ») (par ex. : sur les sols durs), il convient d'incliner l'aspirateur et de le mettre en marche, puis d'actionner le bouton « ON/OFF » de la brosse rotative - la brosse cesse alors de tourner.

## NETTOYAGE DES SURFACES EN HAUTEUR

### ATTENTION :

- Attention ! La puissance d'aspiration peut provoquer le refoulement du flexible.
- Pour libérer le tube, soulever le couvercle de ce dernier. Tirer sur le tube rouge jusqu'à ce que la poignée se dégage de l'aspirateur. Les accessoires peuvent être fixés au bout du flexible comme du tube. Veiller à ce que le couvercle du tube soit bien fermé lorsqu'il n'est pas utilisé.
- Afin d'éviter les blessures corporelles et que l'aspirateur ne tombe pendant le nettoyage des escaliers, ne pas laisser l'aspirateur au-dessus de soi dans les escaliers.

## VIDER LE COLLECTEUR TRANSPARENT

### ATTENTION :

- Éteindre et débrancher l'aspirateur avant de vider le collecteur transparent.
- Vider le collecteur dès que le niveau MAX est atteint - ne pas le remplir à l'excès. Pour retirer le collecteur transparent de l'aspirateur, appuyer sur le bouton situé à l'arrière de la poignée de transport. Pour libérer la saleté, appuyer sur le bouton rouge permettant d'éjecter le collecteur transparent.
- Lors du vidage, pour minimiser tout contact avec la poussière et les allergènes, placer le collecteur transparent dans un sac plastique et vider délicatement. Retirer avec précaution le collecteur transparent du sac et bien fermer le sac. L'aspirateur est approuvé par la Fondation Britannique de Lutte contre les Allergies. La Fondation est une association caritative dont le but est la sensibilisation, la prévention et le traitement des allergies. Le sceau d'approbation de la Fondation britannique de lutte contre les allergies est une marque déposée au Royaume-Uni.

### REMARQUE :

- Ne pas utiliser l'aspirateur sans le collecteur transparent remis en place.

## NETTOYER LE COLLECTEUR TRANSPARENT

### ATTENTION :

- Ne pas immerger l'ensemble du cyclone dans l'eau ou verser de l'eau dans les cyclones.
- S'assurer que le collecteur transparent est complètement sec avant de le remettre en place.

### REMARQUE :

- Ne pas utiliser de détergent, de produit lustrant ou de désodorisant pour nettoyer le collecteur transparent.
- Ne pas mettre le collecteur transparent dans un lave-vaisselle.
- Lors du nettoyage, certains tapis peuvent générer de petites décharges d'électricité statique dans le collecteur transparent. Ces décharges sont sans le moindre danger et ne se rapportent pas à l'alimentation électrique principale. Afin de limiter les effets de ces décharges, éviter de poser les mains ou d'insérer des objets dans le collecteur transparent, sauf s'il a d'abord été vidé et rincé à l'eau froide.
- Nettoyer la grille de séparation avec un chiffon sec ou une brosse pour enlever les moutons de poussière.

## LAVER VOS FILTRES

### OPERATION A REALISER TOUS LES MOIS

### ATTENTION :

- Éteindre et débrancher l'aspirateur avant d'enlever les filtres.
- S'assurer que les filtres sont complètement secs avant de les remettre en place dans l'aspirateur.

### REMARQUE :

- Cet appareil est doté de deux filtres, situés dans les emplacements indiqués. Il est important de vérifier régulièrement vos filtres et de les laver au moins tous les mois, en respectant les instructions, pour conserver toutes les performances de l'aspirateur.
- Le filtre B doit être rincé plusieurs fois, jusqu'à ce que l'eau qui s'en écoule soit claire. Tapoter légèrement dessus pour s'assurer que toute l'eau a été évacuée. Cette opération peut nécessiter jusqu'à 10 cycles de rinçage. Laisser sécher pendant 24 heures.
- Il est normal que le filtre B devienne ringé. Il se peut que les filtres nécessitent un nettoyage plus fréquent en cas d'aspiration de fines particules de poussière.
- Ne pas utiliser de détergents pour nettoyer les filtres.
- Ne pas mettre les filtres dans le lave-vaisselle, le lave-linge, le four, le micro-ondes ou à proximité d'une flamme.

## VERIFIER LES BLOCAGES EVENTUELS

### ATTENTION :

- Éteindre et débrancher l'aspirateur avant de vérifier les blocages éventuels.
- S'assurer que l'aspirateur est debout avant d'enlever le flexible ou les pièces d'inspection des conduits d'air.
- Faire attention aux objets coupants en enlevant les obstructions.
- Remettre toutes les pièces de l'appareil en place avant de l'utiliser à nouveau.

### REMARQUE :

- Enlever les blocages n'est pas couvert par la garantie 5 ans de votre aspirateur. Si une partie de votre aspirateur se bloque, il peut surchauffer et s'éteindre automatiquement.
- Débrancher l'appareil et le laisser refroidir. Enlever les blocages avant de redémarrer l'aspirateur.

## RETIRER LES OBJETS BLOQUANT LA BROSSSE ROTATIVE

### ATTENTION :

- Éteindre et débrancher l'aspirateur avant de vérifier les blocages dans la brosse rotative. Si votre brosse rotative est obstruée, il se peut qu'elle s'éteigne. Si cela se produit, vous devrez retirer la brosse rotative comme indiqué et retirer tous les débris qui l'encroûtent.

## INFORMATIONS RELATIVES À LA DESTRUCTION

Les produits Dyson étant fabriqués à partir de matériaux hautement recyclables, ils ne doivent pas être traités comme des ordures ménagères. Pour protéger l'environnement, veuillez vous débarrasser de ce produit de manière responsable et le recycler si possible.

## FR

## SERVICE CONSOMMATEURS DYSON

Si vous avez des questions sur votre aspirateur Dyson, veuillez contacter le Service Consommateurs Dyson en vous munissant du numéro de série de votre appareil, de vos coordonnées, du lieu et de la date d'achat de votre aspirateur ou contactez Dyson en utilisant notre site internet. Le numéro de série est situé sur le corps de l'appareil, derrière le collecteur transparent.

La plupart des questions peuvent être résolues par téléphone par un de nos techniciens du Service Consommateurs Dyson.

Si votre aspirateur nécessite une réparation, veuillez contacter le Service Consommateurs Dyson pour détailler les options possibles. Si votre aspirateur est sous garantie et si la réparation est prise en charge, il sera réparé sans frais.

## ENREGISTREZ-VOUS COMME PROPRIETAIRE D'UN DYSON

MERCI D'AVOIR CHOISI D'ACHETER UN ASPIRATEUR DYSON.

Pour nous aider à vous garantir un service rapide et efficace, veuillez vous enregistrer comme propriétaire Dyson.

Vous avez deux possibilités d'enregistrement

- En ligne à l'adresse [www.dyson.fr](http://www.dyson.fr)
  - En contactant le Service Consommateurs de Dyson au 01 56 69 79 89
- Cet enregistrement vous confirme comme possesseur d'un aspirateur Dyson et nous permet de vous contacter si besoin.

## GARANTIE DE 5 ANS

### CONDITIONS GÉNÉRALES DE VOTRE GARANTIE 5 ANS DYSON.

### CE QUI EST GARANTI

- La réparation ou le remplacement de votre aspirateur (à la seule discrétion de Dyson) s'il se révèle défectueux par défaut de matériau, de main d'œuvre ou de fonctionnement dans les cinq ans à partir de la date d'achat ou de livraison.
- (si une pièce n'est plus disponible ou plus fabriquée, Dyson la remplacera par une pièce fonctionnelle équivalente).
- L'utilisation de l'aspirateur sur tout le territoire Français (hors DOM et TOM).

### CE QUI N'EST PAS GARANTI

Dyson ne garantit pas la réparation ni le remplacement d'un produit suite à :

- Usure normale (exemple : courroie, brosse...)
- Dégâts accidentels, défauts causés par une mauvaise utilisation, un entretien incorrect, une négligence ou une manipulation non conforme aux instructions du manuel d'utilisation.
- Obstructions : veuillez vous référer aux informations disponibles dans votre manuel d'utilisation dans la partie vérifier les obstructions.
- Utilisation de l'aspirateur en dehors des travaux ménagers ordinaires.
- Utilisation de pièces non assemblées ou fixées conformément aux instructions de Dyson.
- Utilisation de pièces et accessoires autres que ceux de Dyson.
- Erreur d'installation (sauf en cas d'installation par Dyson).
- Réparations ou modifications effectuées par des personnes autres que Dyson ou ses agents agréés.
- En cas de doute sur la couverture de votre garantie, veuillez contacter le Service Consommateurs Dyson.

## RÉSUME DE LA GARANTIE

Pour que les travaux puissent être effectués sur votre aspirateur, vous devez fournir au préalable les preuves de livraison / d'achat (originales et modifiées). Sans ce justificatif, tous les travaux effectués vous seront facturés. Veuillez conserver votre reçu ou bon de livraison.

1. Toute réparation sera effectuée par Dyson ou l'un de ses agents agréés.
  2. Toutes les pièces ou produits remplacés deviennent la propriété de Dyson.
  - 3.1. Pour une période de 5 ans à compter de la date d'achat de l'appareil, la garantie couvre la réparation gratuite de votre aspirateur (pièces et main d'œuvre incluses) si celui-ci, ou l'un de ses composants, est constaté comme étant défectueux, ou en cas de défaut de fabrication (si une pièce détachée n'est plus disponible en stock ou n'est plus fabriquée, Dyson ou l'un de ses agents agréés la remplacera par une pièce de rechange équivalente).
  - 3.2. Si nous considérons que l'appareil n'est pas réparable, ou que le coût de réparation est trop important, nous remplacerons, à notre seule discrétion, l'aspirateur par un autre modèle équivalent ou ayant les mêmes caractéristiques.
  - 3.3. La présente garantie ne couvre pas les dommages ou défauts suivants :
    - L'utilisation de pièces et d'accessoires autres que ceux recommandés par Dyson.
    - Les négligences lors de l'utilisation et la manipulation de l'appareil, un mauvais usage et/ou un manque d'entretien.
    - Les sources externes telles que les dégâts dus au transport et aux intempéries.
    - Les réparations ou modifications effectuées par des personnes ou agents non autorisés.
    - L'utilisation de l'appareil à des fins autres que les travaux ménagers ordinaires.
    - L'usure naturelle de l'appareil, y compris l'usure naturelle des pièces les plus utilisées telles que les filtres, la brosse, l'ensemble tube et flexible, et le câble d'alimentation (ou en cas de diagnostic d'un dommage causé par une source externe ou par une utilisation non appropriée).
  4. La présente garantie pourra être mise en œuvre sur tout le territoire Français (hors DOM et TOM).
  5. Dyson s'engage à garantir la conformité des biens au contrat ainsi que les éventuels vices cachés, sans que cela ne fasse obstacle à la mise en œuvre de la présente garantie commerciale lorsque celle-ci est plus étendue que la garantie légale. Dyson devra en particulier respecter les obligations légales suivantes :
    - "Garantie légale de conformité" (extrait du code de la consommation)
    - Art.L.211-4 "Le vendeur est tenu de livrer un bien conforme au contrat et répond des défauts de conformité existant lors de la délivrance. Il répond également des défauts de conformité résultant de l'emballage, des instructions de montage ou de l'installation lorsque celle-ci a été mise à sa charge par le contrat ou a été réalisée sous sa responsabilité."
    - Art.L.211-12 "L'action résultant du défaut de conformité se prescrit par deux ans à compter de la délivrance du bien."
    - Art.L.211-5 "Pour être conforme au contrat, le bien doit :
      - 1° Être propre à l'usage habituellement attendu d'un bien semblable et, le cas échéant :
        - correspondre à la description donnée par le vendeur et posséder les qualités que celui-ci a présentées à l'acheteur sous forme d'échantillon ou de modèle ;
        - présenter les qualités qu'un acheteur peut légitimement attendre eu égard aux déclarations publiques faites par le vendeur, par le producteur ou par son représentant, notamment dans la publicité ou l'étiquetage ;
      - 2° Ou présenter les caractéristiques définies d'un commun accord par les parties ou être propre à tout usage spécial recherché par l'acheteur, porté à la connaissance du vendeur et que ce dernier a accepté."
      - "De la garantie des défauts de la chose vendue" (extrait du code civil)
      - Art.1641 "Le vendeur est tenu de la garantie à raison des défauts cachés de la chose vendue qui la rendent impropre à l'usage auquel on la destine, ou qui diminuent tellement cet usage que l'acheteur ne l'aurait pas acquise, ou n'en aurait donné qu'un moindre prix, s'il les avait connus."
      - Art.1648 (1er alinéa) "L'action résultant des vices rédhibitoires doit être intentée par l'acquéreur dans un délai de deux ans à compter de la découverte du vice."
    - 6. Vos coordonnées seront uniquement conservées par la société Dyson, responsable du traitement, la société Dawleys et les agents agréés, pour les besoins de mise en œuvre de la présente garantie et de la relation clientèle.
- Les informations recueillies et traitées par la société Dyson sont régies par les dispositions de la loi « Informatique et Libertés » du 6 janvier 1978 modifiée par la loi du 6 août 2004. Elles seront utilisées pour les besoins de mise en œuvre de la

présente garantie et de la relation clientèle et sont destinées, à cette fin, à Dyson ainsi qu'à ses prestataires de services. Vous disposez d'un droit d'accès, de rectification et de modification des données vous concernant, ainsi que d'un droit d'opposition à leur traitement. Ces droits peuvent être exercés à tout moment, notamment auprès de DYSON Service Consommateurs – 64 rue La Boétie – 75008 Paris. Des informations commerciales pourront également vous être envoyées. Vous pouvez vous opposer à ce que Dyson vous adresse des offres promotionnelles sur ses produits, ainsi qu'à recevoir toutes autres offres commerciales par courrier, en écrivant à service.conso@dyson.com ou à DYSON Service Consommateurs – 64 rue La Boétie – 75008 Paris si vous n'avez pas d'adresse email. A votre demande, Dyson vous remboursera les frais de timbre.

## BE

### SERVICE CLIENTELE DYSON

Pour toute question concernant votre aspirateur Dyson, appelez le Service clientèle de Dyson en veillant à avoir le numéro de série, la date d'achat et le nom de votre fournisseur à portée de main, ou contactez nous via le site web. Le numéro de série se trouve sur la plaque signalétique située derrière le collecteur transparent. La plupart des questions peuvent être résolues par téléphone par un de nos employés du Service clientèle de Dyson.

Si votre aspirateur nécessite une intervention, appelez le Service clientèle de Dyson afin que nous puissions discuter des options possibles avec vous. Si votre aspirateur est sous garantie et que votre réparation est par conséquent couverte, cette dernière sera alors effectuée sans frais.

### ENREGISTREZ-VOUS COMME PROPRIETAIRE D'UN APPAREIL DYSON

#### MERCI D'AVOIR CHOISI UN DYSON.

Nous vous encourageons à vous enregistrer en tant que propriétaire d'un appareil Dyson afin que nous puissions vous offrir un service rapide et efficace. Vous pouvez le faire de deux manières :

- En ligne à l'adresse [www.dyson.be](http://www.dyson.be)
  - En appelant le Service clientèle de Dyson : 078/150 980.
- De cette manière vous serez enregistré en tant que propriétaire d'un aspirateur Dyson en cas de dommages assurés, et nous pourrions prendre contact avec vous si nécessaire.

### GARANTIE DE 5 ANS

#### CONDITIONS GÉNÉRALES DE LA GARANTIE DYSON DE 5 ANS.

La garantie est donnée par Dyson BV, Keizersgracht 209, 1016 DT, Amsterdam, Pays-Bas.

### CE QUI EST COUVERT PAR LA GARANTIE

- La réparation de votre aspirateur si son défaut est le résultat de matériaux défectueux, d'erreurs de fabrication ou de fonctionnement apparus endéans les cinq ans de la date d'achat ou de livraison (si une pièce n'est plus disponible ou fabriquée, Dyson la remplacera par une pièce alternative qui fonctionne).
- Utilisation de l'aspirateur en Belgique.

### CE QUI N'EST PAS COUVERT PAR LA GARANTIE

Dyson ne garantit pas la réparation ni le remplacement d'un produit suite aux causes suivantes :

- Usure normale (par exemple fusibles, courroie, brosse, batteries, etc.).
- Dégâts accidentels, défauts causés par une négligence, une utilisation incorrecte ou imprudente ou une utilisation non conforme aux instructions du manuel d'utilisation Dyson.
- Obstructions – nous vous renvoyons aux instructions relatives permettant de résoudre les problèmes d'obstructions de votre aspirateur que vous trouverez dans le manuel d'utilisation ou sur [www.dyson.be](http://www.dyson.be) sous la rubrique Service clientèle.
- Utilisation de l'aspirateur pour tout autre usage que l'usage domestique normal.
- Utilisation de pièces qui n'ont pas été assemblées ou placées conformément aux instructions de Dyson.
- Utilisation d'autres pièces et accessoires que les pièces et accessoires d'origine de Dyson.
- Installation incorrecte (sauf celles effectuées par Dyson).
- Réparations ou modifications effectuées par des tiers autres que Dyson ou ses agents agréés.
- En cas de doute sur la couverture de votre garantie, appelez le Service clientèle de Dyson : 078/150 980.

### APERCU DE LA COUVERTURE

- La garantie prend effet à la date d'achat (ou à la date de livraison si celle-ci est ultérieure).
- Pour que les travaux puissent être effectués sur votre aspirateur, vous devez fournir au préalable les preuves de livraison / d'achat (originales et modifiées). Sans ce justificatif, tous les travaux effectués vous seront facturés. Veuillez conserver votre reçu ou bon de livraison.
- Les travaux seront effectués par Dyson ou ses agents agréés.
- Les pièces remplacées sont la propriété de Dyson.
- La réparation ou le remplacement de votre aspirateur ne prolonge pas la période de garantie.
- Cette garantie est un complément à vos droits de consommateur et ne porte aucunement préjudice à ceux-ci.

### POLITIQUE DE CONFIDENTIALITE

Les informations vous concernant seront traitées par Dyson BV dans le cadre de l'exécution du contrat de garantie et à des fins de promotion, marketing et services en rapport avec les produits Dyson. Vos données à caractère personnel peuvent également être communiquées aux entités liées à Dyson BV qui peuvent aussi utiliser vos données à des fins de promotion, marketing et services en rapport avec les produits Dyson. Certaines de ces entités peuvent être établies en dehors de l'Espace Economique Européen. Vous consentez à ce transfert.

Si vous ne souhaitez pas être contacté par la poste ou par téléphone concernant des produits Dyson vous pouvez prendre contact avec Dyson BV (Keizersgracht 209, 1016 DT, Amsterdam, Pays-Bas) ou en appelant l'aide en ligne à la clientèle de Dyson au (078 150 980). Vous pouvez aussi nous envoyer un e-mail à [helpdesk.benelux@dyson.com](mailto:helpdesk.benelux@dyson.com)

Si vous consentez à être contacté par courriel concernant des produits Dyson, vous pouvez prendre contact avec Dyson BV (Keizersgracht 209, 1016 DT, Amsterdam, Pays-Bas) ou en appelant l'aide en ligne à la clientèle de Dyson au (078 150 980). Vous pouvez aussi nous envoyer un e-mail à [helpdesk.benelux@dyson.com](mailto:helpdesk.benelux@dyson.com) Vous avez le droit d'accéder à vos données à caractère personnel afin de les rectifier. Pour exercer vos droits, vous pouvez prendre contact avec Dyson BV (Keizersgracht 209, 1016 DT, Amsterdam, Pays-Bas) ou en appelant l'aide en ligne à la clientèle de Dyson au (078 150 980). Vous pouvez encore nous envoyer un e-mail à [helpdesk.benelux@dyson.com](mailto:helpdesk.benelux@dyson.com) Pour plus d'informations sur la manière dont nous protégeons votre informations confidentielles, voyez notre politique de confidentialité sur [www.dyson.com](http://www.dyson.com)

## CH

### SERVICE CONSOMMATEUR DYSON

Si vous avez une question concernant votre aspirateur Dyson, vous pouvez soit téléphoner au service d'assistance Dyson en précisant le numéro de série de votre appareil ainsi que le lieu et la date de votre achat, soit nous contacter via notre site internet. Le numéro de série se trouve sur le corps de l'aspirateur derrière le collecteur transparent.

Un membre de l'équipe d'assistance téléphonique Dyson sera à même de résoudre la plupart de vos problèmes.

Si votre aspirateur nécessite une réparation, téléphonez au service d'assistance Dyson afin de discuter des options proposées. Si votre aspirateur est sous garantie et que celle-ci couvre la réparation, il sera réparé gratuitement.

### ENREGISTREZ-VOUS EN TANT QUE PROPRIETAIRE D'UN DYSON

#### NOUS VOUS REMERCIONS D'AVOIR CHOISI DYSON.

Afin de nous permettre de vous assurer un service rapide et efficace, veuillez vous enregistrer en tant que propriétaire d'un Dyson. Veuillez enregistrer votre aspirateur Dyson sur internet sous [www.dyson.ch](http://www.dyson.ch) ou par téléphone au no 0848 807 907.

Cela confirmera la propriété de votre aspirateur Dyson en cas de réclamation auprès des assurances et nous permettra de vous contacter si nécessaire.

### GARANTIE LIMITEE DE 5 ANS

#### CONDITIONS DE LA GARANTIE LIMITEE DYSON DE 5 ANS.

### QUE COUVRE LA GARANTIE ?

- La réparation ou le remplacement de votre aspirateur (à la discrétion de Dyson) si l'appareil s'avère être défaillant en raison de défauts de matériaux, de fabrication ou de fonctionnement dans les 5 ans suivant son achat ou sa livraison (si une pièce n'est plus disponible ou n'est plus fabriquée, Dyson la remplacera par une pièce de rechange fonctionnelle).

### QUE NE COUVRE PAS LA GARANTIE ?

Dyson ne garantit pas la réparation ou le remplacement d'un produit en cas :

- D'usure normale (par ex. fusible, courroie, brosse, batteries, etc.).
- De dommages accidentels, défauts dus à un usage ou un entretien négligent, un usage impropre, un manque de soins, une opération ou une manipulation inconsidérées de l'aspirateur non conformes au guide d'utilisation Dyson.
- D'obstructions : pour les instructions sur l'élimination des obstructions, veuillez vous reporter au guide d'utilisation Dyson.
- D'utilisation de l'aspirateur à toute fin autre que le ménage normal du foyer.
- D'utilisation de pièces non montées ou installées conformément aux instructions de Dyson.
- D'utilisation de pièces ou d'accessoires non d'origine Dyson.
- D'une installation défectueuse (sauf installation par Dyson).
- De réparations ou modifications non effectuées par Dyson ou ses agents agréés.
- Si vous avez des doutes concernant l'étendue de votre garantie, veuillez téléphonez au service d'assistance Dyson : 0848 807 907.

### RESUME DE LA GARANTIE

- La garantie prend effet à la date d'achat (ou à la date de livraison si celle-ci intervient plus tard).
- Pour que les travaux puissent être effectués sur votre aspirateur, vous devez fournir au préalable les preuves de livraison / d'achat (originales et modifiées). Sans ce justificatif, tous les travaux effectués vous seront facturés. Veuillez conserver votre reçu ou bon de livraison.
- Toute intervention sera effectuée par Dyson ou par ses agents agréés.
- Toute pièce remplacée deviendra la propriété de Dyson.
- La réparation ou le remplacement de votre aspirateur sous garantie n'étend pas la durée de la garantie.
- La garantie offre des avantages supplémentaires et n'a aucun effet sur vos droits légaux en tant que consommateur.

### INFORMATIONS IMPORTANTES CONCERNANT LA PROTECTION DES DONNEES

Si vous nous fournissez des données concernant des tiers, vous devez confirmer que ceux-ci vous ont autorisé à agir en leur nom, qu'ils ont consenti au traitement de leurs données personnelles, y compris des données sensibles, et que vous les avez informés de notre identité et des fins auxquelles leur données personnelles seront traitées. Vous êtes en droit de demander un exemplaire des informations que nous détenons vous concernant (pour lequel nous pourrions demander une petite indemnisation) et de faire rectifier toute erreur éventuelle. Pour les besoins de contrôle qualité ou de formation, nous pourrions être amenés à suivre ou à enregistrer vos communications avec nous.

### VIE PRIVEE

En cas de changement de vos données personnelles ou de vos préférences commerciales ou si vous avez des questions à poser sur notre utilisation des informations vous concernant, veuillez nous en informer en contactant Dyson SA, Hardturmstrasse 253, 8005 Zürich ou en téléphonant au service d'assistance : 0848 807 907. Vous pouvez également nous envoyer un e-mail à [switzerland@dyson.com](mailto:switzerland@dyson.com) Pour plus de renseignements concernant notre protection de votre vie privée, veuillez consulter notre politique de protection sur [www.dyson.ch](http://www.dyson.ch)

## DE/AT/CH

### MONTAGE

- Legen Sie den Staubsauger flach auf den Boden und bringen Sie den Bürstkopf am Staubsauger an. Er muss hörbar einrasten.
- Bringen Sie den Staubsauger in eine aufrechte Position, schieben Sie das Rohr in den Schlauch und achten Sie darauf, dass das Rohr einrastet.
- Schieben Sie das Rohr in den Schlauch hinein und befestigen Sie das Zubehör an der Seite des Staubsaugers.

### GEBRAUCH IHRES DYSON STAUBSAUGERS

Um den Staubsauger in Saugposition zu bringen, treten Sie mit dem Fuß auf die Stabilisatorplatte und ziehen Sie dann den Handgriff zu sich heran. Achten Sie darauf, dass das Fahrgestell komplett eingezogen ist, damit die Bürstwalze einwandfrei arbeiten kann. Zum Einschalten drücken Sie den Ein-/Aussschalter an der Vorderseite des Gerätes. Bringen Sie das Gerät nach dem Staubsaugen in eine aufrechte Position. Das Fahrgestell muss dabei nach unten ausfahren und komplett einrasten. Verwenden Sie zum Transport des Staubsaugers ausschließlich den Tragegriff am durchsichtigen Behälter.



#### ACHTUNG:

- Achten Sie darauf, dass das Fahrgestell nach unten ausfährt und komplett einrastet, wenn Sie den Staubsauger in eine aufrechte Position bringen.
- Drücken Sie nicht den Behälterentnahmeknopf, wenn Sie den Staubsauger tragen. Andernfalls könnte es zu Verletzungen kommen.

#### BITTE BEACHTEN SIE:

- Feinstaub, wie z. B. Mehl oder Baustaub, sollte nur in sehr kleinen Mengen aufgesaugt werden.
- Bitte beachten Sie die Pflege- und Reinigungshinweise Ihres Bodenbelag-Herstellers, bevor Sie mit dem Staubsaugen beginnen. Einige Teppichböden fuseln, wenn sie mit einer rotierenden Bürstwalze gereinigt werden. Sollte das der Fall sein, empfehlen wir, die Bürstwalze beim Saugen auszuschalten und den Teppichhersteller zu kontaktieren. (siehe Abschnitt „Reinigung von Hartböden und Teppichen“)
- Der Sauger kann in der Garage zur Autoreinigung benutzt werden. Bevor das Gerät wieder im Haus verwendet wird, bitte die Bodenplatte und Räder mit einem trockenen Tuch reinigen, um eventuellen Sand, Schmutz oder Steine zu entfernen, da diese empfindliche Bodenbeläge beschädigen könnten.

- Verwenden Sie das Gerät nicht zum Aufsaugen von scharfen Gegenständen, Spielzeug, Heftzwecken, Büroklammern etc.
- Bewahren Sie den Staubsauger im Haus auf. Benutzen oder lagern Sie ihn nicht bei Temperaturen unter 0°C (32°F). Stellen Sie sicher, dass der Staubsauger bei Raumtemperatur verwendet wird.
- Reinigen Sie das Gerät gründlich mit einem weichen Tuch. Gebrauchen Sie keine Scheuermittel, Reinigungsmittel, Poliermittel oder Luftfrischerer auf dem Gerät.

## REINIGUNG VON HARTBÖDEN UND TEPPICHEN

- Die Bürstwalze schaltet sich automatisch ein, wenn Sie den Staubsauger einschalten und in Saugposition bringen. Bei einer Blockierung hört die Bürstwalze automatisch auf zu rotieren. Schaltet sich die Bürstwalze während des Saugens aus, bitte den Anweisungen unter „Blockierungen entfernen“ folgen. Um die Bürstwalze für die Reinigung von Hartböden auszuschalten, schalten Sie den Staubsauger ein und drücken den Knopf neben dem Ein-/Ausschalter.

## REINIGEN VON SCHWER ZU ERREICHENDEN FLÄCHEN

### ⚠️ ACHTUNG:

- Aufgrund der hohen Saugleistung kann es sein, dass der Schlauch „zurückgezogen“ wird – achten Sie bitte darauf, wenn Sie Treppen reinigen.
- Zum Freigeben des Rohrs öffnen Sie den Schnapper am Rohr und ziehen das innere Rohr nach oben heraus, bis sich der Griff vom Staubsauger löst. Das Zubehör kann entweder am Rohr oder direkt am Schlauch befestigt werden. Der Schnapper am Rohr muss geschlossen sein, wenn das Rohr nicht verwendet wird.
- Beim Reinigen von Treppen den Staubsauger immer am untersten Treppenabsatz abstellen, damit er nicht umfällt und so Verletzungen verursacht.

## BEHÄLTERENTLEERUNG

### ⚠️ ACHTUNG:

- Schalten Sie den Staubsauger aus und ziehen Sie den Netzstecker, bevor Sie den Behälter entleeren.
- Leeren Sie den Behälter, sobald der Staub an einer Stelle im Behälter die Höhe der MAX-Linie erreicht hat. Um den durchsichtigen Behälter vom Staubsauger abzunehmen, drücken Sie den Knopf auf der Rückseite des Tragegriffs. Um den Behälter zu entleeren, drücken Sie den roten Knopf, wodurch der durchsichtige Behälter freigegeben wird.
- Um den Kontakt mit Staub bei der Behälterentleerung zu vermeiden, stülpen Sie eine Plastiktüte über den Behälter und entleeren Sie diesen in diese Tüte. Entfernen Sie die Tüte vorsichtig, schließen Sie und entsorgen Sie diese auf dem normalen Weg.
- Die Britische Allergie-Stiftung ist eine unabhängige britische Organisation, die sich zum Ziel gesetzt hat, die Kenntnis über Allergien in der Bevölkerung zu fördern sowie deren Behandlung zu verbessern. Das Gütesiegel der Britischen Allergie-Stiftung ist eine eingetragene Marke im Vereinigten Königreich.

### BITTE BEACHTEN SIE:

- Das Gerät nicht benutzen, wenn der Behälter nicht eingesetzt ist.

## REINIGEN DES DURCHSICHTIGEN BEHÄLTERS

### ⚠️ ACHTUNG:

- Das Gerät nicht in Wasser tauchen. Tauchen Sie weder den ganzen Behälter noch das Behälteroberteil in Wasser. Füllen Sie kein Wasser in das Behälteroberteil.
- Der durchsichtige Behälter muss vollständig trocken sein, bevor er wieder eingesetzt wird.

### BITTE BEACHTEN SIE:

- Keine Reinigungsmittel oder Luftfrischerer verwenden, um den Behälter zu reinigen.
- Den durchsichtigen Behälter nicht in der Spülmaschine waschen.
- Bestimmte Teppichbeläge können eine schwache elektrostatische Aufladung im Auffangbehälter verursachen. Diese sind nicht auf die Stromzufuhr zurückzuführen und vollkommen ungefährlich. In einem solchen Fall stecken Sie bitte weder Ihre Hände noch Gegenstände in den durchsichtigen Behälter, es sei denn, Sie haben den Behälter vorher entleert und mit kaltem Wasser ausgespült.
- Reinigen Sie das Sieb mit einem trockenen Tuch oder einer Bürste, um Flusen und Staub zu entfernen.

## WASCHEN DER FILTER

### EINMAL IM MONAT

### ⚠️ ACHTUNG:

- Schalten Sie den Staubsauger aus und ziehen Sie den Netzstecker, bevor Sie die Filter waschen.
- Die Filter müssen vollständig trocken sein, bevor sie wieder in den Staubsauger eingesetzt werden.

### BITTE BEACHTEN SIE:

- Der Staubsauger verfügt über zwei Filter, deren Lage Sie der Abbildung entnehmen können. Prüfen Sie regelmäßig die Filter und waschen Sie sie mindestens einmal im Monat gemäß dieser Bedienungsanleitung.
- Der Nachmotorfilter im Ball sollte gespült und gründlich ausgeklopft werden. Sobald nur noch klares Wasser abfließt, den Filter noch einmal ausklopfen, um das gesamte überschüssige Wasser zu entfernen. In der Regel sind hierfür zehn Spüldurchgänge erforderlich. Lassen Sie den Filter bitte 24 Stunden lang vollständig trocknen.
- Es ist normal, dass sich die Filter nach einer gewissen Zeit grau verfärben. Das Aufsaugen von Feinstaub kann den Waschzyklus verkürzen.
- Verwenden Sie keine Reinigungsmittel zum Waschen der Filter.
- Die Filter nicht in der Spülmaschine oder Waschmaschine reinigen. Nicht in einem Trockner, der Mikrowelle oder in der Nähe einer offenen Flamme trocknen.

## BLOCKIERUNGEN ENTFERNEN

### ⚠️ ACHTUNG:

- Schalten Sie den Staubsauger aus und ziehen Sie den Netzstecker, bevor Sie eine Blockierung entfernen.
- Achten Sie darauf, dass sich der Staubsauger in einer aufrechten Position befindet, bevor Sie den Schlauch oder Teile der Luftkanäle entnehmen.
- Achten Sie auf scharfe Objekte, wenn Sie eine Blockierung entfernen.
- Setzen Sie den Staubsauger erst wieder komplett zusammen, bevor Sie ihn einschalten.

### BITTE BEACHTEN SIE:

- Das Entfernen von Blockierungen fällt nicht unter die Garantie. Ihr Staubsauger ist mit einem Überhitzungsschutz ausgestattet. Sollte eine Blockierung auftreten und der Staubsauger zu heiß werden, schaltet er sich automatisch ab.
- Ziehen Sie den Netzstecker und lassen Sie das Gerät abkühlen. Entfernen Sie die Blockierung, bevor Sie den Sauger erneut benutzen.

## BLOCKIERUNG DER BÜRSTWALZE BEHEBEN

### ⚠️ ACHTUNG:

- Schalten Sie den Staubsauger aus und ziehen Sie den Netzstecker, bevor Sie eine Blockierung der Bürstwalze beheben. Bei einer Blockierung der Bürstwalze schaltet sich diese eventuell ab. Sollte dies der Fall sein, folgen Sie bitte den Abbildungen dieser Bedienungsanleitung, um die Bürstwalze zu entnehmen und die Blockierung zu entfernen.

## ENTSORGUNGSHINWEIS

Dyson-Produkte werden aus hochwertigen wiederverwertbaren Materialien hergestellt und sollten daher nicht wie Hausmüll behandelt werden. Schützen Sie die Umwelt, indem Sie dieses Produkt auf verantwortungsvolle Weise entsorgen und nach Möglichkeit einer Wiederverwertung zuführen.

## DE/AT

## DYSON-KUNDENSERVICE

Wenn Sie Fragen zu Ihrem Dyson-Staubsauger haben, rufen Sie bitte den Dyson Kundendienst an. Nennen Sie die Seriennummer Ihres Staubsaugers und geben Sie an, wo und wann Sie den Staubsauger gekauft haben. Alternativ können Sie auch über unsere Website mit uns Kontakt aufnehmen. Sie finden die Seriennummer auf dem Staubsauger hinter dem durchsichtigen Behälter.

Die meisten Fragen können von einem Mitarbeiter des Dyson Kundendienstes telefonisch beantwortet werden.

Benötigt Ihr Staubsauger eine Reparatur, rufen Sie bitte den Dyson Kundendienst an, damit wir Sie diesbezüglich über Ihre Möglichkeiten informieren können. Wenn Sie noch Garantie auf Ihren Staubsauger haben und die Reparatur gedeckt ist, fallen für Sie keinerlei Kosten an.

## BITTE REGISTRIEREN SIE SICH ALS EIGENTÜMER EINES DYSON STAUBSAUGERS

VIELEN DANK, DASS SIE SICH FÜR EINEN STAUBSAUGER VON DYSON ENTSCHEIDEN HABEN.

Damit wir Ihnen schnellen und effizienten Service bieten können, registrieren Sie sich bitte als Eigentümer eines Dyson-Staubsaugers. Dafür stehen Ihnen zwei Möglichkeiten zur Auswahl:

- Online unter [www.dyson.de](http://www.dyson.de) bzw. [www.dyson.at](http://www.dyson.at)
- Telefonisch über den Dyson Kundendienst: 0180 - 5 33 97 66 (0,14 €/Min aus dem deutschen Festnetz, max. 0,42 €/Min aus Mobilfunknetzen). Für Österreich: 0810 - 333 976 (zum Ortstarif - aus ganz Österreich)
- Damit bestätigen Sie im Fall eines Garantieschadens, dass Sie Eigentümer eines Dyson-Staubsaugers sind und ermöglichen uns, ggf. mit Ihnen Kontakt aufzunehmen.

## 5-JAHRES-GARANTIE

ALLGEMEINE BEDINGUNGEN DER AUF 5 JAHRE BEGRENZTEN DYSON - GARANTIE.

## WAS WIRD GEDECKT

- Die Reparatur oder die Ersetzung Ihres Staubsaugers (im Ermessen von Dyson), wenn Ihr Staubsauger innerhalb von 5 Jahren nach Kauf oder Lieferung Mängel aufgrund von fehlerhaftem Material, fehlerhafter Verarbeitung oder fehlerhafter Funktion aufweist. Sollte ein Teil nicht mehr verfügbar sein oder nicht mehr hergestellt werden, tauscht Dyson es gegen ein funktionsfähiges Ersatzteil aus.
- Die Verwendung des Staubsaugers in Deutschland.

## WAS WIRD NICHT GEDECKT

Dyson übernimmt keine Garantie für die Reparatur oder Ersetzung eines Produkts, sofern diese zurückzuführen ist auf:

- Normale Abnutzung (z. B. Sicherung, Tragegurt, Bürstenstab, Akkus usw.).
- Unfallschäden, die durch unsachgemäße Verwendung oder Pflege, Missbrauch, Vernachlässigung sowie unvorsichtige Verwendung oder Bedienung des Staubsaugers entstanden sind und daher nicht mit der Dyson-Bedienungsanleitung konform sind.
- Blockierungen – bitte lesen Sie in der Dyson-Bedienungsanleitung, wie Sie Blockierungen Ihres Staubsaugers beheben können.
- Verwendung des Staubsaugers zu anderen als den üblichen Haushaltszwecken.
- Verwendung von Teilen, die nicht gemäß den Richtlinien von Dyson montiert oder eingebaut wurden.
- Verwendung von Teilen und Zubehör anderer Hersteller.
- Fehlerhafte Installation (gilt nicht für durch Dyson vorgenommene Installation).
- Reparaturen oder Änderungen, die nicht durch Dyson oder seine autorisierten Partner vorgenommen wurden.
- Wenn Sie Fragen zum Leistungsumfang der Dyson-Garantie haben, rufen Sie bitte den Dyson Kundendienst unter 0180 - 5 33 97 00 (0,14 €/Min aus dem deutschen Festnetz, max. 0,42 €/Min aus Mobilfunknetzen) an. Für Österreich: 0810 - 333 976 (zum Ortstarif - aus ganz Österreich).

## ZUSAMMENFASSUNG

- Die Garantie beginnt mit dem Kaufdatum oder mit dem Lieferdatum, wenn die Lieferung später erfolgte.
- Sie müssen Nachweise aller vorausgegangenen Lieferungen oder Käufe vorlegen, bevor Arbeiten an Ihrem Staubsauger vorgenommen werden können. Ohne Nachweise müssen Sie die Kosten für die Arbeiten übernehmen. Bitte bewahren Sie daher Ihren Kassenbeleg oder Lieferschein gut auf.
- Sämtliche Arbeiten werden durch Dyson oder seine autorisierten Partner ausgeführt.
- Alle ersetzten Teile werden Eigentum von Dyson.
- Durch die Reparatur oder Ersetzung Ihres Staubsaugers unter Garantie wird die Garantiedauer nicht verlängert.
- Die Garantie bietet zusätzliche Vorteile, die Ihre gesetzlich festgelegten Rechte als Kunde ergänzen, diese jedoch in keiner Weise berühren.

## DER SCHUTZ IHRER DATEN

Ihre Daten werden durch Dyson und seine autorisierten Partner vertraulich behandelt. Wenn sich Ihre persönlichen Daten ändern oder Sie Fragen zu unserem Umgang mit Ihren Daten haben, wenden Sie sich bitte an den Dyson Kundendienst, den Sie unter 0180 - 5 33 97 00 (0,14 €/Min aus dem deutschen Festnetz, max. 0,42 €/Min aus Mobilfunknetzen) erreichen. Für Österreich: 0810 - 333 976 (zum Ortstarif - aus ganz Österreich). Alternativ können Sie auch eine E-Mail an [infoline@dyson.de](mailto:infoline@dyson.de) oder [kundendienst-austria@dyson.com](mailto:kundendienst-austria@dyson.com) schreiben. Weitere Informationen zum Thema Datenschutz finden Sie in unserer Datenschutzerklärung unter [www.dyson.de](http://www.dyson.de) bzw. [www.dyson.at](http://www.dyson.at)

## CH

## DYSON-KUNDENDIENST

Falls Sie Fragen zu Ihrem Dyson-Staubsauger haben, rufen Sie bitte die Kundenhotline von Dyson an, unter Nennung Ihrer Seriennummer sowie des Zeitpunkts und Ortes des Kaufs, oder kontaktieren Sie uns über unsere Website. Die Seriennummer finden Sie auf dem Gehäuse des Staubsaugers, hinter dem durchsichtigen Behälter.

Die meisten Fragen können durch das Team der Dyson-Kundenhotline am Telefon geklärt werden.

Falls Ihr Staubsauger gewartet werden muss, rufen Sie bitte die Dyson-Kundenhotline an, sodass wir die möglichen Optionen besprechen können. Falls Ihr Staubsauger unter Garantie fällt und Reparaturen durch diese Garantie abgedeckt sind, wird er kostenfrei repariert.

## BITTE REGISTRIEREN SIE SICH ALS DYSON-BESITZER

DANKE, DASS SIE SICH ZUM KAUF EINES DYSON ENTSCHEIDEN HABEN.

Um uns dabei zu helfen, schnellen und effizienten Service zu gewährleisten, registrieren Sie sich bitte als ein Besitzer von einem Dyson.

- Bitte registrieren Sie Ihr Gerät online unter [www.dyson.ch](http://www.dyson.ch) oder telefonisch unter 0848 807 907.
- Dies wird Sie im Falle des Verlustes der Versicherung als den Besitzer eines Staubsaugers von Dyson ausweisen und es uns ermöglichen, Sie zu kontaktieren, falls notwendig.

## EINGESCHRÄNKTE 5-JAHRE-GARANTIE

BEDINGUNGEN DER EINGESCHRÄNKTEN 5-JAHRE-GARANTIE VON DYSON.

## ABGEDECKT IST

- Die Reparatur oder der Ersatz Ihres Staubsaugers (nach dem Ermessen von Dyson), falls Ihr Staubsauger sich als defekt aufgrund von fehlerhaften Materialien, einer fehlerhaften Verarbeitung oder Funktion innerhalb von 5 Jahren nach Kauf oder Zustellung erweist (falls ein Teil nicht mehr lieferbar is) oder nicht mehr hergestellt wird, ersetzt Dyson es durch ein funktionsfähiges Ersatzteil).
- Der Einsatz des Staubsaugers in der Schweiz.

## NICHT ABGEDECKT IST

Dyson garandeert niet die reparatie of het vervangen van een onderdeel van het product uit de volgende redenen:

- Normale slijtage (z.B. veiligheid, riemen, borstelen, batterijen, etc.).
- Toevallig ontstane schade, voortvloeiend uit onjuiste gebruik of onderhoud van het product, inclusief het gebruik van niet-Dyson accessoires, die niet in de Dyson-handleiding zijn opgenomen.
- Blokkades – raadpleeg de Dyson-handleiding voor informatie over het verwijderen van blokkades van de stofzuiger.
- Het gebruik van de stofzuiger in andere omgevingen dan de normale huishoudelijke omgeving.
- Het gebruik van onderdelen die niet overeenkomen met de instructies van Dyson voor het gebruik van de stofzuiger.
- Het gebruik van onderdelen die niet zijn goedgekeurd door Dyson.
- Het gebruik van de stofzuiger in een omgeving waar de temperatuur lager is dan 0°C.
- Het gebruik van de stofzuiger in een omgeving waar de relatieve vochtigheid hoger is dan 90%.
- Het gebruik van de stofzuiger in een omgeving waar er sprake is van corrosieve stoffen.
- Het gebruik van de stofzuiger in een omgeving waar er sprake is van explosieve stoffen.
- Het gebruik van de stofzuiger in een omgeving waar er sprake is van andere gevaren.
- Het gebruik van de stofzuiger in een omgeving waar er sprake is van andere gevaren.

## ZUSAMMENFASSUNG DES GARANTIEUMFANGS

- Die Garantie tritt in Kraft zum Zeitpunkt des Kaufs (oder der Zustellung, falls diese auf einen späteren Zeitpunkt fällt).
- Pour que les travaux puissent être effectués sur votre aspirateur, vous devez fournir au préalable les preuves de livraison / d'achat (originales et modifiées). Sans ce justificatif, tous les travaux effectués vous seront facturés. Veuillez conserver votre reçu ou bon de livraison.
- Sämtliche Arbeiten werden durch Dyson oder seine autorisierten Vertreter durchgeführt werden.
- Sämtliche Teile, die ersetzt werden, gehen in den Besitz von Dyson über.
- Durch Reparaturen oder Ersatz Ihres Staubsaugers im Rahmen der Garantie verlängert sich die Garantiedauer nicht.
- Die durch die Garantie gebotenen Vorteile sind ergänzend und haben keinen Einfluss auf Ihre gesetzlichen festgelegten Rechte als Konsument.

## WICHTIGE INFORMATION ZUM DATENSCHUTZ

Falls Sie uns Angaben über eine dritte Person zukommen lassen, bestätigen Sie, dass diese Sie dazu benannt hat, in Ihrem Namen zu handeln, dass diese der Bearbeitung ihrer persönlichen Daten, einschließlich sensibler persönlicher Daten, zugestimmt hat und dass Sie diese über Ihre Identität sowie die Zwecke, für die diese Daten benutzt werden, in Kenntnis gesetzt haben.

Sie haben das Recht, eine Kopie der Angaben, die uns über Sie zur Verfügung stehen, zu erhalten (für die wir ggf. eine kleine Gebühr berechnen) und mögliche Ungenauigkeiten in den Angaben korrigieren zu lassen.

Zu Zwecken der Qualitätssicherung sowie Schulung hören wir mit und zeichnen Ihre Kommunikation mit uns ggf. auf.

Falls sich Ihre persönlichen Angaben ändern, falls Sie Ihre Meinung über Ihre Marketing-Präferenzen ändern oder falls Sie ggf. Fragen dazu haben, wie wir Ihre Angaben nutzen, lassen Sie uns dies bitte wissen, indem Sie sich mit Dyson SA, Hardturmstrasse 253, 8005 Zürich in Verbindung setzen oder indem Sie die Dyson-Kundenservicehotline unter 0848 807 907 anrufen. Sie können uns auch eine Email an [switzerland@dyson.com](mailto:switzerland@dyson.com) schicken. Um mehr Informationen darüber zu erhalten, wie Sie Ihre Daten schützen können, lesen Sie bitte unsere Datenschutzerklärung unter [www.dyson.ch](http://www.dyson.ch)

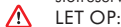
## NL/BE

### MONTAGE

- Leg de stofzuiger plat op de grond en bevestig de zuigkop door hem te schuiven totdat hij vast klikt.
- Zet de stofzuiger rechtop, plaats de buis in de slang en druk hem op zijn plaats totdat hij vast klikt.
- Druk de buis in de slang en bevestig de hulpstukken aan de zijkant van de stofzuiger.

### UW DYSON STOFZUIGER GEBRUIKEN

Druk op het voetpedaal en laat het handvat zakken. De stabilisator komt nu automatisch naar boven. Om de stofzuiger in te schakelen, drukt u op de aan/uit-knop voor het handvat. Zodra u klaar bent met stofzuigen, zet u de stofzuiger rechtop; de stabilisatorwielen zakken automatisch. Gebruik de draaggreep van het doorzichtig stofreservoir om de stofzuiger te dragen.



#### LET OP:

- Controleer bij het rechtop zetten van de stofzuiger of de stabilisatorwielen volledig zijn gezakt voordat u de stofzuiger loslaat.
- Druk niet op het knopje voor het loslaten van de cyclon wanneer u de stofzuiger draagt; deze kan daardoor vallen en tot verwondingen leiden.

#### HOUD REKENING MET HET VOLGENDE:

- Fijn stof, zoals pleisterkalk of meel, alleen in zeer kleine hoeveelheden opzuigen.
- Raadpleeg de onderhoudsinstructies van de fabrikant van uw vloerbedekking voordat u uw harde vloeren of tapijten en kleden gaat stofzuigen. Sommige tapijten kunnen gaan pluizen als u er een roterende borstel op zet bij het stofzuigen. Mocht dit het geval zijn, dan raden wij u aan de borstel in de stand voor harde vloeren te zetten en de fabrikant van uw vloerbedekking om advies te vragen. (Raadpleeg het gedeelte 'Harde vloeren en tapijten'.)
- Bij gebruik in een garage voor het reinigen van de auto is het raadzaam om de wielen en de bodemplaat van de zuigvoet met een droge doek af te nemen na gebruik. Hiermee verwijdert u zand, vuil en steentjes die kwetsbare vloeroppervlakken zouden kunnen beschadigen.
- Gebruik de stofzuiger niet om scherpe objecten, klein speelgoed, spelden, paperclips enzovoort op te zuigen.
- Berg de stofzuiger binnenshuis op. Gebruik of berg de stofzuiger niet op in een kamer met een temperatuur onder de 0°C. Wees er zeker van dat de stofzuiger op kamertemperatuur is voor gebruik.
- Reinig het apparaat uitsluitend met een droge doek. Gebruik geen smeermiddelen, reinigingsmiddelen, poetsmiddelen of luchtverfrissers op enig onderdeel van het apparaat.

### HARDE VLOEREN EN TAPIJTEN

- De roterende borstel staat standaard altijd aan (draait) wanneer u de stofzuiger inschakelt of laat zakken om te stofzuigen. De roterende borstel stopt automatisch als hij geblokkeerd raakt. Als de roterende borstel tijdens het gebruik stopt, raadpleeg dan het gedeelte 'Borstelverstoppen verwijderen'. Om de roterende borstel uit te schakelen (bijvoorbeeld voor harde vloeren), laat u de stofzuiger zakken en zet u hem aan; druk vervolgens op de aan/uit-knop van de roterende borstel – de roterende borstel stopt nu met draaien.

### REINIGEN VAN HOGER GELEGEN OPPERVLAKKEN



#### LET OP:

- Een grote zuigkracht kan ervoor zorgen dat de slang 'trekt' – wees voorzichtig.

- Om de buis te gebruiken, opent u de kap van de buis. Trek de rode buis naar buiten totdat het handvat van de stofzuiger schuift. U kunt de hulpstukken aan de slang of de buis bevestigen. Zorg ervoor dat de kap van de buis is gesloten wanneer u de stofzuiger niet gebruikt.
- Werk bij het stofzuigen van trappen niet met de stofzuiger boven u om persoonlijke verwondingen te voorkomen en om ervoor te zorgen dat de stofzuiger niet valt.

### HET DOORZICHTIG STOFRESERVOIR LEEGMAKEN



#### LET OP:

- Schakel de stofzuiger uit voordat u het doorzichtig stofreservoir leegmaakt.
- Maak het reservoir leeg zodra de markering MAX is bereikt – vul het reservoir niet verder. U verwijdert het doorzichtig stofreservoir van de stofzuiger door op de knop aan de achterkant van de draaggreep te drukken. Druk op de rode knop van het doorzichtig stofreservoir om het stof te verwijderen.
- Om contact met stof/ allergenen tijdens het legen zo veel mogelijk te beperken, houd een plastic tas stevig om het doorzichtige stofreservoir tijdens het legen. Verwijder het doorzichtige stofreservoir zorgvuldig, sluit de tas voorzichtig en gooi deze weg zoals gebruikelijk.
- De British Allergy Foundation (Britse Allergiestichting) is een onafhankelijk orgaan in het Verenigd Koninkrijk dat als doelstelling heeft om de bewustwording, preventie en behandeling van allergieën te bevorderen. Het keurmerk van de British Allergy Foundation is een geregistreerd handelsmerk in het Verenigd Koninkrijk.

#### HOUD REKENING MET HET VOLGENDE:

- Gebruik de stofzuiger niet zonder dat het doorzichtig stofreservoir is geplaatst.

### HET DOORZICHTIG STOFRESERVOIR REINIGEN



#### LET OP:

- Dompel de cyclon niet volledig onder in water en giet geen water in de cyclonen.
- Zorg ervoor dat het doorzichtig stofreservoir volledig droog is voordat u het terugplaatst.

#### HOUD REKENING MET HET VOLGENDE:

- Gebruik geen reinigingsmiddelen, poetsmiddelen of luchtverfrissers om het doorzichtig stofreservoir schoon te maken.
- Reinig het doorzichtige stofreservoir niet in de afwasmachine.
- Tijdens het stofzuigen kunnen sommige tapijten kleine statische ladingen veroorzaken in het doorzichtig stofreservoir. Dit is volledig ongevaarlijk en is niet gerelateerd aan de stroomvoorziening. Om eventuele effecten hiervan te minimaliseren, steekt u uw hand niet in het doorzichtig stofreservoir en steekt u er geen objecten in tenzij u het reservoir hebt leeggemaakt en uitgespoeld met koud water.
- Reinig de sluiert met een doek of een droge borstel om pluïjes en stof te verwijderen.

### DE FILTERS WASSEN

#### DOE DIT ELKE DRIE MAANDEN



#### LET OP:

- Schakel de stofzuiger uit voordat u de filters verwijdert.
- Zorg ervoor dat de filters volledig droog zijn voordat u ze terugplaatst in de stofzuiger.

#### HOUD REKENING MET HET VOLGENDE:

- Deze stofzuiger beschikt over twee filters op de aangegeven plekken. Het is van belang de filters regelmatig te controleren en ze iedere 3 maanden volgens de voorschriften te wassen om de prestaties te behouden.
- De filter in de bal moet worden afgespoeld en uitgeklopt totdat het water er schoon uitkomt; nogmaals uitkloppen om er zeker van te zijn dat al het overtollige water wordt verwijderd. Normaal gesproken moet u de filter hiervoor 10 keer schoonspoelen. Laat de filter vervolgens 24 uur drogen.
- Het is normaal dat de filter in de bal grijs wordt. De filters moeten mogelijk vaker worden gewassen bij het opzuigen van fijn stof.
- Gebruik nooit reinigingsmiddelen om de filters te reinigen.
- Reinig of droog de filters niet in de afwasmachine, wasmachine, droger, oven, magnetron en zet ze niet in de buurt van open vuur.

### CONTROLLEREN OP BLOKKADES



#### LET OP:

- Schakel de stofzuiger uit en trek de stekker uit het stopcontact voordat u controleert op blokkades.
- Zet de stofzuiger rechtop alvorens u de slang of inspectieonderdelen van de luchtkanalen verwijdert.
- Pas op voor scherpe objecten bij het verwijderen van blokkades.
- Zet alle onderdelen weer goed vast voordat u de stofzuiger weer in gebruik neemt.

#### HOUD REKENING MET HET VOLGENDE:

- Het verwijderen van blokkades is niet inbegrepen bij de beperkte garantie van uw stofzuiger. Als een onderdeel van de stofzuiger geblokkeerd raakt, kan de stofzuiger oververhit raken en automatisch worden uitgeschakeld.
- Haal de stekker uit het stopcontact en laat de stofzuiger afkoelen. Verwijder de blokkade voordat u de stofzuiger weer in gebruik neemt.

### BORSTELVERSTOPPINGEN VERWIJDEREN



#### LET OP:

- Schakel de stofzuiger uit en haal de stekker uit het stopcontact voordat u een borstelverstopping verwijdert. Als de borstel is verstopt, kan deze worden uitgeschakeld. Als dit gebeurt, dient u de borstel op de aangegeven manier te verwijderen en de verstopping te verwijderen.

### AFVALINFORMATIE

Dyson producten zijn gemaakt van hoogwaardige recyclebare materialen en moeten daarom niet als huishoudelijk afval worden behandeld. Zorg voor een verantwoordelijke verwijdering van dit product en recycle zoveel mogelijk om het milieu te beschermen.

## NL

### DYSON KLANTENSERVICE

Bel voor vragen over uw Dyson stofzuiger met de Dyson Klantenservice en zorg dat u het serienummer, de aankoopdatum en de naam van uw leverancier bij de hand hebt. U kunt tevens contact opnemen via de website. Het serienummer kunt u vinden op de romp van de stofzuiger achter het doorzichtige stofreservoir. De meeste vragen kunnen telefonisch worden opgelost door één van de medewerkers van onze Dyson Klantenservice. Bel met de Dyson Klantenservice als uw stofzuiger onderhoud nodig heeft, zodat we met u de mogelijkheden door kunnen nemen. Als u nog garantie hebt op uw stofzuiger en de reparatie daardoor gedekt wordt, dan wordt de reparatie gratis verricht.

### REGISTREER UZELF ALS EIGENAAR VAN EEN DYSON APPARAAT

WIJ DANKEN U DAT U VOOR EEN STOFZUIGER VAN DYSON HEBT GEKOZEN.

Wij verzoeken u zich te registreren als eigenaar van een Dyson apparaat, zodat wij u snel en efficiënt service kunnen verlenen. U kunt dat op twee manieren doen:

- Online op [www.dyson.nl](http://www.dyson.nl).
- Door te bellen met de Dyson Klantenservice in Nederland: 020- 521 98 90.

Zo staat u geregistreerd als eigenaar van een Dyson stofzuiger wanneer er sprake is van verzekerde schade en kunnen wij, indien nodig, contact met u opnemen.

## GARANTIE GEDURENDE 5 JAAR

GARANTIEVOORWAARDEN VAN DE DYSON GARANTIE VAN 5 JAAR.

### WAT WORDT GEDEKT DOOR DE GARANTIE

- De reparatie van uw stofzuiger als uw stofzuiger defect raakt als gevolg van ondeugdelijke materialen, fabricage- of functioneringsfouten binnen 5 jaar na aankoop of levering (als een onderdeel niet langer beschikbaar is of niet meer wordt geproduceerd, zal Dyson het onderdeel vervangen door een functionerend alternatief).
- Gebruik van de stofzuiger in Nederland.

### WAT WORDT NIET GEDEKT DOOR DE GARANTIE

Dyson geeft geen garantie op reparaties of vervanging van producten als gevolg van de volgende oorzaken:

- Normale slijtage (bijvoorbeeld zekeringen, aandrijfriem, borstel, batterijen, enz.).
- Schade door ongelukken, problemen veroorzaakt door verwaarlozing, verkeerd of onvoorzichtig gebruik of gebruik wat niet geschiedt in overeenstemming met de Dyson gebruikshandleiding.
- Blokkades – wij verwijzen u naar de instructies over het oplossen van blokkades van uw stofzuiger die u vindt in de Dyson gebruikshandleiding of op [www.dyson.nl](http://www.dyson.nl) onder Klantenservice.
- Gebruik van de stofzuiger voor iets anders dan normaal huishoudelijk gebruik.
- Gebruik van onderdelen die niet in overeenstemming met de instructies van Dyson aangesloten of geplaatst zijn.
- Gebruik van andere dan originele Dyson onderdelen en accessoires.
- Foutieve installatie (behalve installaties die door Dyson zelf verricht zijn).
- Reparaties of aanpassingen die door derden anders dan Dyson of haar gecertificeerde agenten zijn uitgevoerd.
- Als u twijfelt over de dekking van de garantie neem dan contact op met het Dyson Klantenservice in Nederland op: 020- 521 98 90.

## OVERZICHT VAN DEKKING

- De garantie gaat in op het moment van aankoop (of een eventueel latere leverdatum).
- U dient uw leveringsbewijs/aankoopbewijs (van zowel originele als eventuele vervolgopdrachten) te overleggen voordat er enig onderhoud aan uw stofzuiger kan worden verricht. Zonder dit bewijs zijn wij verplicht kosten te berekenen. Bewaar uw aankoopbon/leveringsbon dus goed.
- Reparaties zullen worden uitgevoerd door Dyson of gecertificeerde agenten.
- Vervangen onderdelen worden eigendom van Dyson.
- Door reparatie of vervanging van uw stofzuiger wordt de garantietermijn niet verlengd.
- De garantie is een aanvulling op uw rechten als consument en beïnvloedt deze niet.

## BELANGRIJKE INFORMATIE OVER GEGEVENSBESCHERMING

Als u ons informatie over derden verstrekt, bevestigt u dat u door hen bent aangesteld om hen te vertegenwoordigen, dat zij hebben ingestemd met het gebruik van hun persoonlijke gegevens inclusief vertrouwelijke persoonlijke gegevens en dat u hen hebt geïnformeerd over uw identiteit en de redenen waarom hun persoonlijke gegevens zullen worden gebruikt. U hebt recht op de verstreking van een kopie van de informatie die we over u hebben geregistreerd (waarvoor we een kleine vergoeding mogen berekenen) en op correctie van eventueel onjuiste gegevens. Ten behoeve van kwaliteitscontrole en opleidingsdoelstellingen kunnen we uw contacten met ons vastleggen en gebruiken. Als uw persoonlijke gegevens wijzigen, als u van mening verandert over uw marketingvoorkeuren of als u vragen hebt over het gebruik van uw gegevens, neem dan contact op met Dyson BV, Keizersgracht 209, 1016 DT Amsterdam, Nederland, of door te bellen met de Dyson Klantenservice in Nederland: 020- 521 98 90. U kunt uw wijzigingen tevens e-mailen naar [helpdesk.benelux@dyson.com](mailto:helpdesk.benelux@dyson.com). Voor meer informatie over hoe wij uw privacy beschermen, raadpleeg ons privacybeleid op [www.dyson.co.uk](http://www.dyson.co.uk).

## BE

### DYSON KLANTENSERVICE

Bel voor vragen over uw Dyson stofzuiger met de Dyson Klantenservice en zorg dat u het serienummer, de aankoopdatum en de naam van uw leverancier bij de hand hebt. U kunt tevens contact opnemen via de website. Het serienummer kunt u vinden op de romp van de stofzuiger achter het doorzichtige stofreservoir. De meeste vragen kunnen telefonisch worden opgelost door een van de medewerkers van onze Dyson Klantenservice. Bel met de Dyson Klantenservice als uw stofzuiger onderhoud nodig heeft, zodat we met u de mogelijkheden door kunnen nemen. Als u nog garantie hebt op uw stofzuiger en de reparatie daardoor gedekt wordt, dan wordt de reparatie gratis verricht.

### REGISTREER UZELF ALS EIGENAAR VAN EEN DYSON APPARAAT

WIJ DANKEN U DAT U VOOR DYSON HEBT GEKOZEN.

Wij verzoeken u zich te registreren als eigenaar van een Dyson apparaat, zodat wij u snel en efficiënt service kunnen verlenen. U kunt dat op twee manieren doen:

- Online op [www.dyson.be](http://www.dyson.be)
- Door te bellen met de Dyson Klantenservice in België: 078/15 09 80.

Zo staat u geregistreerd als eigenaar van een Dyson stofzuiger wanneer er sprake is van verzekerde schade en kunnen wij, indien nodig, contact met u opnemen.

## GARANTIE GEDURENDE 5 JAAR

GARANTIEVOORWAARDEN VAN DE DYSON GARANTIE VAN 5 JAAR.

De garantie wordt verstrekt door Dyson BV, Keizersgracht 209, 1016 DT, Amsterdam, Nederland.

### WAT WORDT GEDEKT DOOR DE GARANTIE

- De reparatie van uw stofzuiger als uw stofzuiger defect raakt als gevolg van ondeugdelijke materialen, fabricage- of functioneringsfouten binnen 5 jaar na aankoop of levering (als een onderdeel niet langer beschikbaar is of niet meer wordt geproduceerd, zal Dyson het onderdeel vervangen door een functionerend alternatief).
- Gebruik van de stofzuiger in België.

### WAT WORDT NIET GEDEKT DOOR DE GARANTIE

Dyson geeft geen garantie op reparaties of vervanging van producten als gevolg van de volgende oorzaken:

- Normale slijtage (bijvoorbeeld zekeringen, aandrijfriem, borstel, batterijen, enz.).
- Schade door ongelukken, problemen veroorzaakt door verwaarlozing, verkeerd of onvoorzichtig gebruik of gebruik wat niet geschiedt in overeenstemming met de Dyson gebruikshandleiding.
- Blokkades – wij verwijzen u naar de instructies over het oplossen van blokkades van uw stofzuiger die u vindt in de Dyson gebruikshandleiding of op [www.dyson.be](http://www.dyson.be) onder Klantenservice.
- Gebruik van de stofzuiger voor iets anders dan normaal huishoudelijk gebruik.
- Gebruik van onderdelen die niet in overeenstemming met de instructies van Dyson aangesloten of geplaatst zijn.
- Gebruik van andere dan originele Dyson onderdelen en accessoires.
- Foutieve installatie (behalve installaties die door Dyson zelf verricht zijn).
- Reparaties of aanpassingen die door derden anders dan Dyson of haar gecertificeerde agenten zijn uitgevoerd.
- Als u twijfelt over de dekking van de garantie neem dan contact op met de Dyson Klantenservice: 078/15 09 80.

## OVERZICHT VAN DEKKING

- De garantie gaat in op het moment van aankoop (of een eventueel latere leverdatum).
- Pour que les travaux puissent être effectués sur votre aspirateur, vous devez fournir au préalable les preuves de livraison / d'achat (originales et modifiées). Sans ce justificatif, tous les travaux effectués vous seront facturés. Veuillez conserver votre reçu ou bon de livraison.
- Reparaties zullen worden uitgevoerd door Dyson of gecertificeerde agenten.
- Vervangen onderdelen worden eigendom van Dyson.
- Door reparatie of vervanging van uw stofzuiger wordt de garantietermijn niet verlengd.
- De garantie is een aanvulling op uw rechten als consument en beïnvloedt deze niet.

## PRIVACYBELEID

Uw gegevens zullen door Dyson BV worden verwerkt voor het uitvoeren van de garantieovereenkomst en voor promotionele, marketing- en servicegerelateerde acties in verband met Dyson producten. Uw persoonsgegevens kunnen ook worden doorgegeven aan met Dyson BV verbonden entiteiten die uw gegevens ook kunnen gebruiken voor promotionele, marketing- en servicegerelateerde acties in verband met Dyson producten. Sommige van deze entiteiten kunnen buiten de Europese Economische Ruimte gevestigd zijn. U stemt toe in deze doorgifte. Indien u niet per post of telefonisch wenst gecontacteerd te worden in verband met Dyson producten, gelieve dan contact op te nemen met Dyson BV. Dit kan per telefoon (078 150 980) of per e-mail ([helpdesk.benelux@dyson.com](mailto:helpdesk.benelux@dyson.com)). Indien u via e-mail op de hoogte wenst te blijven van de Dyson producten, gelieve dan contact op te nemen met Dyson BV. Dit kan per telefoon (078 150 980) of per e-mail ([helpdesk.benelux@dyson.com](mailto:helpdesk.benelux@dyson.com)). U hebt recht op toegang tot en verbetering van uw persoonsgegevens. Om uw rechten uit te oefenen kan u contact opnemen met Dyson BV. Dit kan per telefoon (078 150 980) of per e-mail ([helpdesk.benelux@dyson.com](mailto:helpdesk.benelux@dyson.com)). Voor meer informatie over hoe wij uw privacy beschermen, zie ons Privacybeleid op [www.dyson.com](http://www.dyson.com).

## ES

### CÓMO ENSAMBLAR SU ASPIRADORA DYSON

- Turne la aspiradora en el suelo e introduzca el cepillo hasta que haga clic.
- Vuelva a colocar la aspiradora en posición vertical, introduzca la empuñadura en la manguera y presione hasta que haga clic.
- Empuje la empuñadura dentro de la manguera y coloque los accesorios en el lateral de la aspiradora.

### CÓMO UTILIZAR SU ASPIRADORA DYSON

Presione el pedal y recline el mango para usar la aspiradora. El soporte estabilizador se levantará automáticamente. Para encender la aspiradora, apriete el botón de encendido/apagado, situado delante del mango. Cuando acabe de aspirar, vuelva a colocar la aspiradora en posición vertical y las ruedas estabilizadoras bajarán automáticamente. Utilice el asa para el transporte del cubo transparente para levantar la aspiradora.



#### PRECAUCIÓN:

- Cuando coloque la aspiradora en posición vertical, asegúrese de que las ruedas estabilizadoras quedan fijas en su posición antes de soltar la aspiradora.
- No apriete el botón para soltar el ciclón mientras transporta la aspiradora, ya que podría caerse y provocar lesiones.

#### TENGA EN CUENTA LO SIGUIENTE:

- El polvo fino como, por ejemplo, el yeso o la harina, se debe aspirar en pequeñas cantidades.
- Consulte las recomendaciones del fabricante del material del suelo, de las alfombras y de las moquetas antes de aspirarlas. Las fibras de algunas alfombras se levantarán si se utiliza el cepillo motorizado. Si esto ocurre, recomendamos aspirar en la posición de parquet y consultar con el fabricante del material del suelo. (Véase el apartado "alfombras/parquets".)
- Si se utiliza en un garaje para limpiar el coche, deberá limpiar la zapata y las ruedas con un paño seco una vez finalizada la limpieza para eliminar cualquier resto de arena, suciedad o gravilla que pudiera dañar los suelos delicados.
- No utilice la aspiradora para recoger objetos puntiagudos, juguetes pequeños, alfileres, clips, etc.
- Guarde la aspiradora a cubierto. No use o guarde esta aspiradora por debajo de los 0°C (32°F). Asegúrese de que la aspiradora se encuentra adaptada a la temperatura ambiente de la habitación antes de usarla.
- Limpie el aparato únicamente con un paño seco. No utilice lubricantes, productos de limpieza, pulidores ni ambientadores en ninguna parte del aparato.

### ALFOMBRAS/PARQUETS

- El cepillo siempre estará ajustado por defecto en la posición de encendido (girar) cada vez que ponga en marcha su aspiradora y la recline para limpiar. El cepillo se parará automáticamente si se obstruye. En caso de que esto ocurra, consulte el apartado "Eliminación de bloqueos en el cepillo". Para apagar el cepillo (p.ej. para aspirar parquet), recline la aspiradora y enciéndala; a continuación, pulse el botón de encendido/apagado del cepillo y éste dejará de girar.

### LIMPIEZA DE LARGO ALCANCE



#### PRECAUCIÓN:

- La potente succión puede provocar que la manguera se contraiga y tire; tenga cuidado.
- Para extraer la empuñadura, abra la tapa de ésta. Extienda el tubo rojo hasta que el asa se desprenda de la aspiradora. Los accesorios se pueden acoplar tanto a la manguera como a la empuñadura. Asegúrese de que la tapa de la empuñadura está cerrada cuando ésta no esté siendo utilizada.
- Para evitar lesiones e impedir que la aspiradora se caiga cuando limpie las escaleras, nunca la coloque por encima de usted.

### VACIADO DEL CUBO TRANSPARENTE



#### PRECAUCIÓN:

- Apague y desenchufe la aspiradora antes de vaciar el cubo transparente.
- Vacíe el cubo cuando la suciedad alcance el indicador MAX, que no se debe rebasar. Para extraer el cubo transparente de la aspiradora, presione el botón que se encuentra detrás del asa para el transporte. Para vaciarlo, presione el botón de desenganche rojo del cubo transparente.
- Para minimizar el contacto con el polvo y alérgenos, fije en el cubo una bolsa de plástico y vacíelo en ella. Quite el cubo con cuidado y cierre la bolsa fuertemente, deshágase de la bolsa. La Fundación Británica de Alergología es una organización benéfica del Reino Unido que tiene como objetivo mejorar el conocimiento, la prevención y el tratamiento de alergias. El sello de aprobación de la Fundación Británica de Alergología es una marca registrada del Reino Unido.

#### TENGA EN CUENTA LO SIGUIENTE:

- No utilice la aspiradora sin que el cubo transparente esté colocado en su sitio.

### LIMPIEZA DEL CUBO TRANSPARENTE



#### PRECAUCIÓN:

- No sumerja el cuerpo del ciclón en agua ni vierta agua sobre los ciclones.
- Asegúrese de que el cubo transparente está completamente seco antes de volverlo a colocar.

#### TENGA EN CUENTA LO SIGUIENTE:

- No utilice detergentes, ceras ni ambientadores para limpiar el cubo transparente.
- No meta el cubo transparente en el lavavajillas.

- Al aspirar, algunas alfombras pueden generar pequeñas descargas de electricidad estática en el cubo transparente. Éstas no están asociadas al suministro de corriente eléctrica. Para minimizar sus efectos, no coloque la mano ni introduzca ningún objeto en el cubo transparente, a menos que primero lo haya vaciado y lavado con agua fría.
- Limpie la rejilla con un paño o un cepillo seco para eliminar las pelusas y la suciedad.

## LAVADO DE LOS FILTROS

### HÁGALO TODOS LOS MESES

#### ⚠ PRECAUCIÓN:

- Apague y desenchufe la aspiradora antes de quitar los filtros.
- Asegúrese de que los filtros están completamente secos antes de volver a colocarlos en la aspiradora.

#### TENGA EN CUENTA LO SIGUIENTE:

- Esta máquina tiene dos filtros, tal y como se muestra en la ilustración. Es importante que compruebe los filtros regularmente y que los lave todos los meses, según se indica en las instrucciones, para mantener su rendimiento.
- El filtro B debe enjuagarse bien, asegurándose de que se elimina toda el agua, golpeándolo suavemente. Normalmente se necesitarán 10 ciclos de enjuague. Deje que el filtro se seque completamente durante al menos 24 horas.
- Es normal que el filtro B adquiera un tono grisáceo. Puede que los filtros necesiten lavarse con más frecuencia si se aspira polvo fino.
- No utilice detergentes para limpiar los filtros.
- No meta los filtros en el lavavajillas, la lavadora, la secadora, el horno o el microondas, ni los coloque cerca de una llama.

## ELIMINACIÓN DE BLOQUEOS

#### ⚠ PRECAUCIÓN:

- Apague y desenchufe la aspiradora antes de buscar posibles atascos.
- Asegúrese de que la aspiradora esté en posición vertical antes de quitar la manguera o las puertas de inspección del conducto de aire.
- Tenga cuidado con posibles objetos cortantes al eliminar obstrucciones.
- Vuelva a montar todas las piezas de la aspiradora antes de encenderla de nuevo.

#### TENGA EN CUENTA LO SIGUIENTE:

- La eliminación de obstrucciones no está cubierta por la garantía limitada de la aspiradora. Si cualquier pieza de su aspiradora se obstruye, es posible que se recaliente y se apague de forma automática.
- Desenchufe la aspiradora y permita que se enfríe. Elimine la obstrucción antes de volver a encender la máquina.

## ELIMINACIÓN DE BLOQUEOS DEL CEPILLO

#### ⚠ PRECAUCIÓN:

- Apague y desenchufe la aspiradora antes de eliminar las obstrucciones del cepillo. Si el cepillo está obstruido, es probable que la aspiradora se apague de forma automática. En caso de que esto ocurra, extraiga el cepillo tal y como se muestra en la ilustración y elimine cualquier obstrucción.

## INFORMACIÓN DE ELIMINACIÓN DE RESIDUOS

Los productos Dyson están hechos a partir de materiales reciclables de alta calidad y, por tanto, no deben tratarse como residuos domésticos. Para proteger el medio ambiente, desheche este producto de forma responsable y recíclolo siempre que sea posible.

## ES

### TÉRMINOS Y CONDICIONES DE LA GARANTÍA. ATENCIÓN AL CLIENTE DE DYSON.

Si tiene alguna pregunta acerca de su aspiradora Dyson, llame al centro de atención al cliente de Dyson con su número de serie y los detalles de cuando y donde compró la aspiradora, o póngase en contacto con nosotros a través de nuestra página web, bien por correo electrónico (asistencia.cliente@dyson.com), bien por correo ordinario (Asistencia al Cliente, DYSON SPAIN, S.L.U, C/ Velázquez, 140, 3ª planta 28006 Madrid), o bien llamando al teléfono 902 30 55 30. El número de serie lo podrá encontrar en el cuerpo de la máquina detrás del cubo transparente. La mayoría de preguntas pueden resolverse a través del teléfono por uno de nuestros expertos del centro de atención al cliente. Si su aspiradora necesita alguna reparación, llame al centro de atención al cliente para que podamos aconsejarle las opciones disponibles. Si su aspiradora esta bajo garantía, y la reparación esta cubierta, será reparada sin ningún coste, incluidos los gastos de transporte.

### POR FAVOR REGÍSTRESE COMO PROPIETARIO DE UNA ASPIRADORA DYSON. GRACIAS POR COMPRAR UNA ASPIRADORA DYSON.

Para ayudarnos a que reciba un servicio rápido y eficaz, por favor regístrese como propietario de una aspiradora Dyson. Hay tres formas de hacerlo:

- Online en [www.dyson.es](http://www.dyson.es)
- Llamando a nuestro centro de atención al cliente.
- Rellenando y enviándonos el formulario incluido por correo.

Esto confirmará que usted es el propietario de su aspiradora Dyson en caso de que pierda el presente documento acreditativo de la garantía y nos permitirá ponernos en contacto con usted si fuera necesario.

### GARANTÍA LIMITADA DE 5 AÑOS

Términos y condiciones de la garantía legal por plazo de 5 años Dyson.

#### QUÉ CUBRE

- La garantía cubre toda reparación (incluidas piezas y mano de obra) de su máquina si ésta tiene un defecto debido a la falta de conformidad (es decir, materiales defectuosos, defecto de montaje o mal funcionamiento) dentro de los 5 años desde la fecha de compra o entrega.
- En caso de falta de conformidad del producto dentro del período de garantía, podrá Ud. optar por la reparación o la sustitución gratuitas del producto, salvo que una de estas opciones resulte objetivamente imposible o desproporcionada. En caso de que tanto la reparación como la sustitución fueran imposibles, podrá Ud. optar por la rebaja del precio o por la resolución de la compra. La resolución no procederá, cuando la falta de conformidad sea de escasa importancia.

#### QUÉ NO CUBRE

La presente garantía no cubre la reparación, cambio de un producto, rebaja de precio o resolución, en los términos indicados anteriormente, debido:

- Uso incorrecto o mantenimiento inadecuado. Se entenderá en todo caso que existe uso inadecuado o mala conservación cuando no se haya dado cumplimiento a las instrucciones contenidas en el manual o documentación entregadas con el artículo.
- Bloqueos, por favor revise el manual de instrucciones para ver como eliminar los bloqueos de su aspiradora.
- Uso de la aspiradora para fines que no sean el doméstico.
- Uso de las piezas no ensambladas de acuerdo con el manual de instrucciones de Dyson.
- Uso de piezas y accesorios que no sean los recomendados por Dyson o el personal autorizado.
- Reparaciones o alteraciones realizadas por personal no autorizado.
- Transporte y roturas, incluyendo piezas como filtros, cepillos, manguera y cable de corriente (o cualquier daño externo que se diagnostique).
- Causas externas, como factores climatológicos o el transporte de la máquina.

- Si le queda alguna duda cerca de que cubre su garantía, por favor, póngase en contacto con el centro de atención al cliente de Dyson.

## OTROS ASPECTOS SOBRE LA GARANTÍA

- La garantía es efectiva a partir de la fecha de compra (o fecha de entrega si esta es posterior).
- Deberá presentar prueba de compra/entrega (tanto original como cualquier documento emitido posteriormente) antes de que se efectúe cualquier reparación en su aspiradora. En caso de no hacerlo, el trabajo realizado deberá ser abonado. Conserve su tique de compra o albarán.
- El cambio de piezas o la sustitución del producto no ampliarán el periodo de garantía, pero lo suspenderán, en su caso, mientras dure la reparación.
- La reparación tiene su propia garantía de tres meses, sujeta a las condiciones legalmente establecidas.
- Esta garantía proporciona ventajas adicionales a los derechos que le otorga la Ley (al extender la cobertura a 5 años frente a los 2 años previstos legalmente) y no los sustituye ni los limita.

## PROTECCIÓN DE DATOS

Le comunicamos que, al remitir el formulario cumplimentado, autoriza Ud. que sus datos se incorporen a un fichero, cuyo responsable es DYSON SPAIN, S.L.U, con domicilio en la C/ Velázquez, 140, 3ª planta 28006 de Madrid, y que está inscrito en la Agencia Española de Protección de Datos, y cuya finalidad es la de disponer de una base de datos de usuarios del servicio postventa de nuestra compañía, para gestionar la recepción de productos, reparación de los mismos y envío al domicilio del usuario. Así como para remitirles información comercial sobre nuestros productos y ofertas existentes en nuestra compañía.

Puede ejercitar sus derechos de acceso, rectificación, cancelación y oposición en cualquier momento. Para ello puede enviar un correo electrónico a la siguiente dirección: asistencia.cliente@dyson.com, o bien por correo ordinario a la dirección arriba descrita: DYSON SPAIN, S.L.U, C/ Velázquez, 140, 3ª planta 28006 Madrid. Incluir la aceptación al envío de comunicación promocional comentada.

## IT

### ASSEMBLAGGIO

- Collocare l'aspirapolvere in orizzontale e collegare la testa dell'aspirapolvere facendola scorrere fino a sentire un clic.
- Porre l'aspirapolvere in posizione verticale, inserire l'impugnatura nel tubo flessibile e spingere fino a sentire un clic.
- Spingere l'impugnatura nel tubo flessibile e porre gli accessori a lato dell'aspirapolvere.

### USO DELL'ASPIRAPOLVERE DYSON

Premere il pedale e reclinare la maniglia per utilizzare l'aspirapolvere. Il supporto dello stabilizzatore si alzerà automaticamente.

Per accendere, premere il pulsante di accensione davanti alla maniglia. Dopo aver effettuato le operazioni di pulizia, collocare l'apparecchio in posizione verticale e le ruote dello stabilizzatore fuoriusciranno automaticamente. Per trasportare l'aspirapolvere, utilizzare la maniglia del contenitore trasparente.

#### ⚠ ATTENZIONE:

- Quando si riporta l'apparecchio in posizione verticale, verificare che le ruote dello stabilizzatore siano fuoriuscite completamente prima di rilasciare l'aspirapolvere.
- Non premere il pulsante di rilascio del ciclone mentre si trasporta l'aspirapolvere per evitare che cada causando infortuni.

#### NOTE:

- Polvere fine come gesso o farina deve essere aspirata in piccole quantità.
- Consultare le istruzioni di manutenzione del produttore del pavimento prima di usare l'aspirapolvere su pavimenti, moquette e tappeti. Alcuni tipi di moquette o tappeti possono arruffarsi se puliti con un aspirapolvere a spazzola rotante. In tal caso, si consiglia di usare la modalità per pavimenti standard e consultare il produttore della moquette o del tappeto per ulteriori informazioni (fare riferimento alla sezione "Tappeti e pavimenti").
- Se l'apparecchio viene usato anche in garage per pulire gli interni dell'automobile, pulire la piastra e le ruote con un panno asciutto dopo l'uso per rimuovere eventuali particelle di sabbia, sporco o piccoli detriti che potrebbero rovinare i pavimenti delicati.
- Non utilizzare l'aspirapolvere per aspirare oggetti appuntiti, piccoli giocattoli, puntine, graffette ecc.
- Conservare l'aspirapolvere al chiuso. Non usare o conservare l'aspirapolvere in ambienti con temperatura inferiore a 0 °C (32 °F). Assicurarsi che l'aspirapolvere sia a temperatura ambiente prima dell'utilizzo.
- Pulire l'apparecchio solo con un panno asciutto. Non usare lubrificanti, detergenti, prodotti per lucidare o deodoranti per ambienti.

### TAPPETI E PAVIMENTI

- Ogni volta che si accende l'aspirapolvere e lo si inclina, la spazzola sarà sempre impostata su "ON" (in funzione). La spazzola si arresterà automaticamente se è ostruita. Se la spazzola si arresta durante l'uso, consultare la sezione "Rimozione delle ostruzioni dalla spazzola". Per DISATTIVARE la spazzola (ad esempio per i pavimenti), inclinare l'aspirapolvere e accenderlo, quindi premere il pulsante "ON/OFF" della spazzola, che si spegnerà.

### PULIZIA DI SUPERFICI ALTE

#### ⚠ ATTENZIONE:

- Un'intensa aspirazione può causare l'arretramento del tubo flessibile.
- Per rilasciare il tubo, aprire il relativo coperchio. Estendere il tubo rosso finché la maniglia non si sgancia dall'aspirapolvere. Gli accessori possono essere collegati al tubo dell'impugnatura o al tubo flessibile. Assicurarsi che il coperchio del tubo dell'impugnatura sia chiuso quando il tubo non viene utilizzato.
- Per evitare infortuni oppure che l'aspirapolvere cada quando si puliscono le scale, tenere l'aspirapolvere alla base delle scale.

### Svuotamento del contenitore trasparente

#### ⚠ ATTENZIONE:

- Spegner l'aspirapolvere prima di svuotare il contenitore trasparente.
- Svuotare il contenitore non appena lo sporco raggiunge il livello MAX: non riempire eccessivamente il contenitore. Per rimuovere il contenitore trasparente dall'aspirapolvere, premere il tasto sul retro della maniglia per il trasporto. Per rimuovere lo sporco, premere il tasto rosso di rilascio del contenitore trasparente.
- Per ridurre il rischio di contatto con polvere/allergeni quando si svuota il contenitore, mettere un sacchetto di plastica intorno al contenitore trasparente e poi svuotarlo. Rimuovere con attenzione il contenitore trasparente e chiudere il sacchetto prima di buttarlo.

La British Allergy Foundation è un'istituzione no-profit del Regno Unito attiva nella divulgazione di informazioni, nella prevenzione e nella cura delle allergie. Il sigillo di approvazione della British Allergy Foundation è un marchio registrato nel Regno Unito.

#### NOTE:

- Non usare l'aspirapolvere senza il contenitore trasparente.

### PULIZIA DEL CONTENITORE TRASPARENTE

#### ⚠ ATTENZIONE:

- Non immergere la parte con i cicloni nell'acqua né versare acqua nei cicloni.
- Verificare che il contenitore trasparente sia completamente asciutto prima di riposizionarlo sull'apparecchio.

#### NOTE:

- Non usare detersivi, cere o deodoranti per l'ambiente per pulire il contenitore trasparente.
- Non mettere il contenitore trasparente nella lavastoviglie.
- Durante l'aspirazione, alcuni tappeti possono generare piccole cariche elettrostatiche nel contenitore trasparente, che sono totalmente innocue e non sono associate all'alimentazione elettrica. Per evitare qualsiasi effetto dovuto a queste cariche, non inserire le mani o qualsiasi altro oggetto nel contenitore trasparente prima di averlo svuotato e sciacquato con acqua fredda.
- Pulire il nido d'ape con un panno o pennello asciutto per rimuovere lanugine e sporco.

#### LAVAGGIO DEI FILTRI

DA EFFETTUARE OGNI MESE

#### ATTENZIONE:

- Spegnerne l'aspirapolvere e staccare la spina prima di rimuovere i filtri.
- Verificare che i filtri siano completamente asciutti prima di rimontarli sull'aspirapolvere.

#### NOTE:

- L'apparecchio dispone di due filtri, posizionati come illustrato. Per un funzionamento ottimale, è importante controllare regolarmente i filtri e lavarli almeno una volta ogni 3 mesi, come riportato nelle istruzioni.
- Sciacquare e sbattere il filtro nel supporto circolare fino a far fuoriuscire acqua pulita, quindi sbatterlo nuovamente per assicurarsi di rimuovere tutta l'acqua in eccesso. Di solito, possono servire fino a 10 cicli di lavaggio. Lasciare asciugare il filtro per 24 ore.
- È normale che i filtri diventino grigi. Se si aspirano polveri sottili può essere necessario lavare i filtri con maggiore frequenza.
- Non usare detersivi per pulire i filtri.
- Non mettere i filtri in lavastoviglie, lavatrice, asciugatrice, forno, microonde o vicino a fiamme vive.

#### RICERCA DELLE OSTRUZIONI

#### ATTENZIONE:

- Spegnerne l'aspirapolvere e staccare la spina prima di cercare le ostruzioni.
- Assicurarsi che l'aspirapolvere si trovi in posizione verticale prima di rimuovere il tubo flessibile o i condotti d'aria.
- Fare attenzione agli oggetti appuntiti quando si rimuovono le ostruzioni.
- Rimontare tutte le parti dell'apparecchio prima dell'uso.

#### NOTE:

- La rimozione delle ostruzioni non è coperta dalla garanzia fornita con l'aspirapolvere.
- Se una parte qualsiasi dell'aspirapolvere si blocca, l'apparecchio può surriscaldarsi e spegnersi automaticamente.
- Staccare la spina e lasciare raffreddare l'apparecchio. Rimuovere le ostruzioni prima di riaccendere l'apparecchio.

#### RIMOZIONE DELLE OSTRUZIONI DELLA SPAZZOLA

#### ATTENZIONE:

- Spegnerne l'aspirapolvere e staccare la spina prima di rimuovere le ostruzioni della spazzola. Se la spazzola è ostruita si può arrestare. In tal caso, togliere la spazzola come illustrato e rimuovere eventuali detriti.

#### INFORMAZIONI PER LO SMALTIMENTO

I prodotti Dyson sono realizzati con materiali riciclabili di alta qualità e pertanto non devono essere trattati come rifiuti domestici. Al fine di tutelare l'ambiente, si prega di smaltire il prodotto in modo appropriato e, laddove possibile, di riciclarlo.

#### IT

#### TERMINI E CONDIZIONI DI GARANZIA

#### E SERVIZIO CLIENTI DYSON

Nel caso in cui abbiate domande circa il vostro aspirapolvere Dyson, chiamate il Servizio Clienti Dyson avendo a disposizione il numero di serie del Vostro aspirapolvere e l'indicazione del momento e del luogo in cui avete comprato l'aspirapolvere, o, alternativamente, contattateci attraverso il nostro sito web. Troverete il numero di serie sul corpo principale dell'aspirapolvere dietro il contenitore.

La maggior parte dei problemi possono essere risolti al telefono da uno dei responsabili del Servizio Assistenza.

Se il vostro aspirapolvere ha bisogno di manutenzione chiamate il Servizio Clienti Dyson in modo tale da essere informati sulle possibili soluzioni. Se il vostro aspirapolvere è ancora in garanzia e la riparazione è coperta dalla garanzia, l'aspirapolvere sarà riparato senza costi aggiuntivi.

#### VI PREGHIAMO DI REGISTRARVI COME PROPRIETARI DI UN PRODOTTO DYSON

#### GRAZIE PER AVER SCELTO DI ACQUISTARE UN ASPIRAPOLVERE DYSON

Per potervi assicurare un'assistenza tempestiva ed efficiente vi preghiamo di registrarvi come proprietari di un prodotto Dyson. Vi sono due modalità per procedere alla registrazione:

Online sul sito [www.dyson.it](http://www.dyson.it)

Chiamando il Servizio Assistenza Dyson al numero 848 848 717.

Questo confermerà che siete proprietari del vostro aspirapolvere Dyson in caso di una perdita assicurativa, e ci consentirà di contattarvi se necessario.

#### GARANZIA DI 5 ANNI

#### TERMINI E CONDIZIONI DELLA GARANZIA DI 5 ANNI DI DYSON.

Si noti che la Garanzia limitata a 5 anni di Dyson non limita le garanzie previste dal Titolo III del Codice dei Consumatori (Decreto legislativo 2006/2005) relativo alle garanzie legali e contrattuali.

La garanzia di 5 anni di Dyson è fornita da Dyson srl, Via Enrico Tazzoli 6, 20154 Milano.

#### ELEMENTI INCLUSI NELLA GARANZIA

- La riparazione o la sostituzione del vostro aspirapolvere (a scelta discrezionale di Dyson), nel caso in cui lo stesso sia difettoso per difetti relativi a materiali, assemblaggio o funzionamento entro 5 anni dall'acquisto o dalla consegna (se un pezzo non è più disponibile o fuori produzione, Dyson lo sostituirà con un altro pezzo in grado di svolgere la stessa funzione).

#### ELEMENTI ESCLUSI DALLA GARANZIA

Dyson non fornisce alcuna garanzia in relazione alla riparazione o alla sostituzione di un prodotto dovuta a:

- Usura normale (e.g. fusibili, cinghia, spazzola, batteria, ecc.).
- Danni accidentali, guasti causati da negligenza, cattivo uso, trascuratezza, funzionamento o maneggio non diligente dell'aspirapolvere non in linea con quanto previsto dal Manuale Operativo di Dyson.
- Blocchi - si faccia riferimento al Manuale Operativo di Dyson per le informazioni su come sbloccare il vostro aspirapolvere.
- Uso dell'aspirapolvere per qualsiasi scopo differente dalla normale pulizia domestica.
- Uso di parti non assemblate o installate in conformità alle istruzioni di Dyson.
- Uso di parti e accessori che non siano Componenti Originali Dyson.
- Installazione difettosa (eccetto quando il prodotto è stato installato da Dyson).
- Riparazioni o alterazioni compiute da soggetti diversi da Dyson o dai suoi agenti autorizzati.

- Nel caso abbiate qualunque dubbio circa quello che è incluso nella vostra garanzia, vi preghiamo di chiamare il Servizio Clienti Dyson al numero 848 848 717.

#### SINTESI DELLA COPERTURA

- La garanzia diviene operativa al momento dell'acquisto (o dalla data di consegna se successivo).
- È necessario fornire una prova della consegna/acquisto (originale ed eventuali copie successive) prima dell'esecuzione di qualsiasi intervento sull'aspirapolvere. Senza tale prova, qualsiasi intervento eseguito potrà essere addebitato. Vi invitiamo a conservare la ricevuta o la bolla di consegna.
- Tutti i lavori saranno compiuti da Dyson o da suoi agenti autorizzati.
- Qualsiasi parte sostituita diverrà di proprietà di Dyson.
- La riparazione o la sostituzione del vostro aspirapolvere in garanzia non estenderà il periodo di garanzia.
- La garanzia prevede benefici ulteriori che non modificano i diritti garantiti dalla legge ai consumatori.

#### IMPORTANTI INFORMAZIONI RELATIVE ALLA PRIVACY

Dyson intende trattare i dati da Lei forniti (di seguito i "Dati") ai fini della "Garanzia Dyson 5 anni". I Dati saranno trattati in conformità al Codice della Privacy (Decreto Legislativo 196/03), mediante strumenti elettronici e non elettronici per i fini menzionati e al fine di garantire la sicurezza e la confidenzialità degli stessi. Le comunichiamo inoltre che, per una verifica sulla qualità e per finalità di training, potremmo monitorare e registrare le sue comunicazioni con noi.

Per gli scopi menzionati, La informiamo che la comunicazione da parte sua dei Dati è necessaria per gli adempimenti e gli obblighi previsti dalla Garanzia Dyson 5 anni. Il rifiuto di fornire tali Dati potrebbe pertanto comportare l'impossibilità per Dyson di adempiere alle obbligazioni assunte con la Garanzia Dyson 5 anni.

La informiamo inoltre che, per gli scopi menzionati, Dyson potrà comunicare, in Italia, UK ed altri paesi, anche non appartenenti alla Comunità Europea i Dati a soggetti terzi che rientrino in una delle seguenti categorie:

- altre società del gruppo Dyson;

- agenti Dyson e ogni terzo che agisca in nome e per conto di Dyson.

I soggetti sopra menzionati agiranno in qualità di indipendenti titolari del trattamento, ovvero saranno nominati quali responsabili o incaricati al trattamento da parte di Dyson. Una lista completa dei titolari, responsabili e incaricati può essere ottenuta contattando Dyson.

In ogni caso, l'articolo 7 del Codice della Privacy le garantisce, tra l'altro, il diritto di accedere ai Dati e di chiederne la cancellazione e/o la modifica, contattando Dyson srl, Via Enrico Tazzoli 6, 20154 Milano.

Nel caso in cui Lei ci fornisca informazioni relative a soggetti terzi, lei conferma che è stato a ciò incaricato dai medesimi, che gli stessi hanno dato il loro consenso al trattamento dei loro dati personali e che hanno da lei ricevuto tutte le informazioni circa Dyson ed i fini per i quali i loro dati personali verranno trattati.

#### CH

#### ASSISTENZA CLIENTI DYSON

Se avete domande sul vostro aspirapolvere Dyson, chiamate il numero del Servizio Assistenza Clienti Dyson specificando il numero di matricola del vostro apparecchio e indicando dove e quando lo avete comprato, oppure contattateci sul sito web. Il numero di matricola si trova sul corpo principale dell'aspirapolvere, dietro il contenitore. La maggior parte dei problemi può essere risolta telefonicamente dai nostri operatori del Servizio Assistenza Clienti Dyson.

Se il vostro aspirapolvere ha bisogno di assistenza, chiamate il numero del Servizio Assistenza Clienti Dyson in modo da discutere le opzioni disponibili. Se il vostro aspirapolvere è in garanzia, e la riparazione è coperta dalla garanzia, l'apparecchio verrà riparato gratuitamente.

#### VI PREGHIAMO DI REGISTRARVI COME PROPRIETARI DI UN PRODOTTO DYSON

#### GRAZIE PER AVER SCELTO UN PRODOTTO DYSON.

Per potervi assicurare un'assistenza tempestiva ed efficiente vi preghiamo di registrarvi come proprietari di un prodotto Dyson.

- Vi Prego di registrarvi sotto il numero 0848 807 907 o sul sito web [www.dyson.ch](http://www.dyson.ch). Questo confermerà che siete proprietari del vostro aspirapolvere Dyson in caso di una perdita assicurativa, e ci consentirà di contattarvi se necessario.

#### GARANZIA LIMITATA DI 5 ANNI

#### TERMINI E CONDIZIONI DELLA GARANZIA LIMITATA DI 5 ANNI DYSON.

#### COSA COPRE LA GARANZIA ?

- La riparazione del vostro aspirapolvere Dyson, se si riscontra che il vostro apparecchio è difettoso a causa di materiali, manodopera o funzioni errate entro 5 anni dall'acquisto o dalla consegna (in caso di pezzi non più disponibili o fuori produzione Dyson li sostituirà con pezzi sostitutivi funzionali).
- Utilizzo dell'aspirapolvere in Svizzera

#### COSA NON COPRE LA GARANZIA ?

Dyson non garantisce la riparazione o la sostituzione del prodotto a seguito di quanto segue:

- normale usura (per es. fusibile, nastro, barra delle spazzole, batterie ecc.).
- danni accidentali, guasti causati da uso o cura negligente, uso improprio, negligenza, funzionamento o movimentazione non appropriati dell'aspirapolvere in contrasto con il manuale operativo Dyson.
- blocchi - consultate il manuale operativo Dyson per i dettagli su come sbloccare il vostro aspirapolvere.
- Utilizzo dell'aspirapolvere per impieghi diversi dal normale impiego domestico.
- Utilizzo di pezzi non assemblati o montati conformemente alle istruzioni Dyson.
- Utilizzo di pezzi e accessori non originali Dyson.
- Installazione errata (eccetto dove installata da Dyson).
- Riparazioni o modifiche eseguite da terzi che non siano Dyson o agenti autorizzati Dyson.
- Per ogni dubbio sulla copertura della vostra garanzia, vi preghiamo di chiamare il numero del Servizio Assistenza Clienti Dyson 0848 807 907.

#### RIASSUNTO DELLA GARANZIA

- La garanzia entra in vigore alla data di acquisto (o alla data di consegna se successiva).
- Pour que les travaux puissent être effectués sur votre aspirateur, vous devez fournir au préalable les preuves de livraison / d'achat (originales et modifiées). Sans ce justificatif, tous les travaux effectués vous seront facturés. Veuillez conserver votre reçu ou bon de livraison.
- Tutti gli interventi verranno eseguiti da Dyson o dai suoi agenti autorizzati.
- Eventuali pezzi sostituiti diventeranno proprietà di Dyson.
- La riparazione o la sostituzione del vostro aspirapolvere in garanzia non prorogherà il periodo di garanzia.
- La garanzia fornisce benefici che sono supplementari a e non influenzano i vostri diritti di legge in qualità consumatori.

#### INFORMAZIONI IMPORTANTI SULLA TUTELA DEI DATI

Se ci fornite informazioni su un'altra persona, confermate di essere stati incaricati da essa di agire per suo conto, che essa ha acconsentito al trattamento dei suoi dati personali compresi i dati personali sensibili e di averla informata sulla nostra identità e sullo scopo per cui i suoi dati personali verranno trattati.

Siete autorizzati a chiedere una copia delle informazioni su di voi in nostro possesso (per la quale addebitiamo un piccolo contributo) e di richiedere la correzione di eventuali inesattezze.





begrænse virkningen af dette, skal man undlade at stikke sin hånd eller nogen genstand ind i klar beholder med mindre man først har tømt den og skyllet efter med koldt vand.

- Rens bekædningen med en klud eller en tør børste for at fjerne fruller og snavs.

## RENGØRING AF FILTRENE

DETTE SKAL GØRES HVER 3. MÅNED

### ⚠ ADVARSEL:

- Tryk på 'OFF' og træk støvsugerens stik ud, inden du fjerner filtrene.
- Filtrene skal være helt tørre, før de sættes i støvsugeren igen.

**BEMÆRK VENLIGST:**

- Denne støvsuger har to filtre, der er placeret som vist. Det er vigtigt at kontrollere filtrene jævnligt og at vaske dem mindst hver 3. måned i henhold til instruktionerne for at bevare ydeevnen.
- Filteret i skal skylles og presses, indtil vandet er rent. Derefter presser man igen for at sikre sig, at alt overskydende vand er væk. Dette tager normalt op til 10 omgange. Filteret skal tørre i mindst 24 timer, indtil det er helt tørt.
- Det er helt almindeligt for filtrene i bolden, at de bliver grå i farven. Hvis du støvsuger fint støv, kan det være nødvendigt at vaske filtrene oftere.
- Brug ikke sæbe eller rengøringsmidler til rengøring af filtrene.
- Kom ikke filtrene i opvaskemaskinen, vaskemaskinen, tørretumbleren, mikroovn, mikroovnen eller i nærheden af åben ild.

## KONTROLLER FOR BLOKERINGER

### ⚠ ADVARSEL:

- Tryk på 'OFF' og træk støvsugerens stik ud, inden du kontrollerer for blokeringer.
- Sørg for, at støvsugeren er i opretstående position, inden slangen afmonteres, eller luftkanalerne kontrolleres.
- Pas på skarpe objekter, når blokeringer fjernes.
- Sæt alle delene ordentligt tilbage på maskinen, inden du starter den igen.

**BEMÆRK VENLIGST:**

- Fjernelse af blokeringer er ikke dækket af den begrænsede garanti på din støvsuger. Hvis støvsugeren har en blokering, kan den overophede og vil så automatisk stoppe.
- Træk stikket ud, og lad maskinen køle af. Fjern blokeringerne, inden maskinen startes igen.

## FJERNELSE AF BLOKERINGER I BØRSTEHØVEDET

### ⚠ ADVARSEL:

- Tryk på 'OFF' og træk støvsugerens stik ud, inden du fjerner blokeringerne fra børstehovedet. Hvis dit børstehoved er blokeret, kan det slå fra. Hvis dette sker, skal du afmontere børstehovedet som vist og fjerne det blokerende snavs.

## OPLYSNINGER OM BORTSKAFFELSE

Dyson produkter er fremstillet af genanvendelige materialer af høj kvalitet, og skal derfor ikke behandles som husholdningsaffald. For at beskytte miljøet skal dette produkt bortskaffes på ansvarlig vis og genanvendes, hvor dette er muligt.

## DK

## DYSON KUNDESERVICE

Hvis du har spørgsmål til din støvsuger fra Dyson, kan du ringe til Dysons kundecenter og oplyse serienummeret samt hvor og hvornår, du købte støvsugeren. Serienummeret findes på støvsugerens hovedkabinet bag den klare beholder.

De fleste problemer kan afhjælpes over telefonen med hjælp fra en medarbejder fra Dysons kundeservice.

Hvis din støvsuger skal serviceres, bedes du ringe til Dysons kundecenter, så vi kan diskutere mulighederne. Hvis din støvsuger er omfattet af garantien, og reparationen er dækket, reparerer vi apparatet vederlagsfrit.

## REGISTRER DIG VENLIGST SOM EJER AF UDSTYR FRA DYSON

TAK, FORDI DU VALGTE EN STØVSUGER FRA DYSON.

Med henblik på at sikre at du får den hurtigste og mest effektive service, vil vi bede dig registrere som ejer af udstyr fra Dyson. Det kan du gøre på to måder:

- Ved at ringe til Dyson Scandinavia A/S tlf. 70210170.
- Ved at registrere dig online på [www.dyson.dk](http://www.dyson.dk).
- På den måde kan du dokumentere ejerskabet i forbindelse med en evt. forsikrings sag, og vi får desuden mulighed for at kunne kontakte dig, hvis det skulle blive nødvendigt.

## 5 ÅRS BEGRÆNSET GARANTI

VILKÅR OG BETINGELSER FOR DYSONS 5 ÅRS BEGRÆNSET GARANTI.

## HVAD ER DÆKKET?

- Reparation eller udskiftning af din støvsuger (efter Dysons skøn), hvis din støvsuger godtgøres at være defekt pga. materialefejl eller fabriktionsfejl inden for 5 år fra købsdatoen (hvis en given reservedel ikke længere fabrikeres, udskifter Dyson den med en tilsvarende del).
- Brug af støvsugeren i Danmark.

## HVAD ER IKKE DÆKKET?

Dyson garanterer ikke reparation eller udskiftning af et produkt på grund af:

- Normal slitage (f.eks. sikring, drivrem, børstestang, batterier m.v.).
- Hændelige skader, fejl, der opstår som følge af fejlagtig brug eller vedligeholdelse, misbrug, forsømmelse eller skadesløs betjening eller håndtering af støvsugeren i uoverensstemmelse med betjeningsvejledningens forskrifter.
- Blokering – se betjeningsvejledningen om, hvordan blokeringer fjernes fra støvsugeren.
- Brug af støvsugeren til noget andet end normale husholdningsformål.
- Brug af dele, der ikke er samlet eller installeret i henhold til Dysons instruktioner.
- Brug af dele og tilbehør, som ikke er originale Dyson-komponenter.
- Fejlagtig montering (undtagen, hvis Dyson har foretaget monteringen).
- Reparationer eller ændringer, der er udført af andre end Dyson eller dets autoriserede agenter.
- Hvis du er i tvivl om, hvad der er dækket af garantien, kan du ringe til Dyson Scandinavia A/S på tlf. 71210170.

## OPSUMMERING AF DÆKNINGEN

- Garantien træder i kraft fra og med købsdatoen (eller leveringsdatoen, hvis denne ligger senere).
- Du skal fremlægge bevis på levering og/eller køb (både oprindelig og eventuel efterfølgende), før der kan udføres arbejde på din støvsuger. Uden dette bevis skal der betales for udført arbejde. Gem derfor venligst din kvittering eller følgeseddel.
- Alt arbejde udføres af Dyson eller dets autoriserede agenter.
- Ejerskabet af alle udskiftede dele overgår til Dyson.
- Reparation eller udskiftning af din støvsuger under garantien forlænger ikke garantiperioden.
- Garantien berører ikke dine ufravigelige rettigheder som forbruger.

## VIGTIGE OPLYSNINGER OM DATABESKYTTELSE

Hvis du videregiver oplysninger til os om en anden person, tilkendegiver du, at vedkommende har givet dig lov til at handle på sine vegne, at vedkommende har accepteret behandling af sine personlige oplysninger inkl. personfølsomme oplysninger, samt at du har informeret vedkommende om vores identitet og formålet med behandlingen af oplysningerne. Du kan bede om at få tilsendt en kopi af de oplysninger,

vi har om dig, samt få enhver unøjagtighed i oplysningerne rettet. Vi overvåger eller optager muligvis korrespondance mellem dig og Dyson af hensyn til undervisningsformål og kvalitets sikring. Hvis dine personlige oplysninger ændres, eller hvis du ændrer mening om nogen af dine markedsføringspræferencer, eller har spørgsmål til, hvordan vi anvender dine oplysninger, er du velkommen til at henvende dig hos Dyson Scandinavia A/S, Snaregade 10B 1. sal, 1205 København K. Tlf.: 71210170.

## FI

## KOKOAMINEN

- Aseta imuri vaakatasoon ja liitä imuriossa työntämällä, kunnes se napsahtaa paikalleen.
- Nosta imuri pystyasentoon, aseta putki kiinni letkuun ja työnnä, kunnes se napsahtaa paikalleen.
- Paina putki kiinni letkuun ja kiinnitä suuttimet imurin kylkeen.

## DYSON-IMURIN KÄYTTÖ

Paina poljinta ja laske kahva käyttöasentoon. Tukikappale nousee automaattisesti ylös. Käynnistä imuri painamalla kahvan etuosassa olevaa nappia. Imuroinnin jälkeen työnnä laite pystyasentoon. Tukipyörät laskeutuvat automaattisesti. Kanna imuria läpinäkyvä pölysäiliö-kantokahvasta.

### ⚠ HUOMIO:

- Kun viet imurin pystyasentoon, varmista, että tukipyörät ovat paikoillaan ennen kuin päästät irti imurista.
- Älä paina syklonin avausnappia imuria kantaessasi. Sykloni voi pudota ja aiheuttaa vahingon.

**HUOMAA:**

- Hienojakoista ainetta, kuten laastipölyä tai jauhoa, saa imuroida vain pienenä määrinä.
- Ota selvää lattiamateriaalin valmistajan suosituksesta ennen lattian, mattojen ja kolkallattamattojen imurointia ja hoitoa. Joillekin kolkallattamattoille imurointi pyörivällä suolakkeella saattaa aiheuttaa nukkaantumista, jolloin suosittelemme kovien lattiatyönteiden imurointitapaa sekä lattiamateriaalin valmistajan puoleen kääntymistä. (Katso kohta "Kovat lattiat pinnot tai kolkallattamatot".)
- Jos imuria käytetään autotallissa auton imuroimiseen, laitteen pohja ja pyörät on pyyhittävä kuivalla rätillä imuroinnin jälkeen, jotta niihin ei jää arkoja lattiatyönteitä vaurioittavaa hiekkää, likaa tai kiviä.
- Älä imuroi teräviä esineitä, leluja, neuvoja, klemmareita, tms.
- Säilytä imuri sisätiloissa. Älä säilytä imuria alle 0°C lämpötilassa. Varmista, että imuri on huoneenlämpöinen ennen sen käyttämistä.
- Puhdista laite vain kuivalla liinalla. Voitelu-, puhdistus- tai kiillutusaineita tai ilmanraikastimia ei saa k.yt.. miss..n laitteen osissa.

## KOVAT LATTIAPINNOT TAI KOLKALLATTAMATOT

- Suulake palautuu automaattisesti päälle (pyörivään asentoon) joka kerta, kun imuri käynnistetään ja lasketaan käyttöasentoon. Suulake pysähtyy automaattisesti, jos se tukkeutuu. Jos suulake pysähtyy käytön aikana, katso ohjeet kohdasta "Suolakkeen tukosten poistaminen". Suulake kytetään pois päältä seuraavasti (esim. kovien lattiatyönteiden imurointia varten): laske imurin runko käyttöasentoon ja käynnistä imuri. Paina suolakkeen käynnistysnappia, ja suulake lakkaa pyörimästä.

## KORKEIDEN PINTOJEN IMUROINTI

### ⚠ HUOMIO:

- Tehokkaasta imusta johtuen letku saattaa nykiä. Ole varovainen.
- Vapauta putki avaamalla putkensuoja. Vedä punaista putkea kunnes kädensija lähtee irti imurista. Suuttimet voidaan kiinnittää joko letkuun tai putkeen. Varmista, että putkensuoja on kiinni, kun putkea ei käytetä.
- Henkilövahinkojen ja imurin putoamisen välttämiseksi älä pidä imuria yläpuolellasi, kun imuroit portaita.

## LÄPINÄKYVÄ PÖLYSÄILIÖ -PÖLYSÄILIÖN TYHJENTÄMINEN

### ⚠ HUOMIO:

- Sammuta imuri ennen säiliön tyhjentämistä. Tyhjennä säiliö heti, kun pölyä on MAX-merkkiin asti.
- Älä anna säiliön täyttyä liikaa. Irrota läpinäkyvä pölysäiliö-pölysäiliö painamalla kantokahvan takaosassa olevaa nappia. Poista pöly painamalla punaista läpinäkyvä pölysäiliö-säiliön vapautusnappia.
- Minimoidaksesi säiliötä tyhjennettäessä pöly-/allergeeni kontaktin, sulje pölysäiliön suu tiukasti muovipussiin ja tyhjennä säiliö. Poista säiliö varovasti muovipussista, sulje muovipussi huolellisesti ja hävitä se normaalisti.
- British Allergy Foundation (Britannian Allergiasäätiö) tähtää allergioiden ehkäisyyn ja hoidon parantamiseen sekä niihin liittyvän tiedottamisen lisäämiseen. Järjestön hyväksyntää osoittava British Allergy Foundation Seal of Approval on Iossa-Britanniassa rekisteröity tavaramerkki.

**HUOMAA:**

- Älä käytä imuria, jos läpinäkyvä pölysäiliö -pölysäiliö ei ole paikoillaan.

## LÄPINÄKYVÄ PÖLYSÄILIÖ -PÖLYSÄILIÖN PUHDISTAMINEN

### ⚠ HUOMIO:

- Älä upota koko syklonia veteen tai kaada vettä sykcloneiden päälle.
- Varmista, että läpinäkyvä pölysäiliö-pölysäiliö on täysin kuiva ennen kuin asetat sen paikoilleen.

**HUOMAA:**

- Älä käytä pesuaineita, kiillutusaineita tai ilmanraikasteita säiliön puhdistamiseen.
- Älä pane läpinäkyvä pölysäiliö-pölysäiliötä astianpesukoneeseen.
- Joitakin mattomateriaaleja imuroitaessa läpinäkyvä pölysäiliö-pölysäiliöön voi muodostua pieniä määriä staattista varausa. Tämä on täysin vaaraton, eikä varaus ole peräisin sähköverkosta. Ilmiön vähentämiseksi älä laita käsiäsi tai mitään esineitä läpinäkyvä pölysäiliö-pölysäiliöön, ellei säiliötä ole ensin tyhjennetty ja huuhdeltu kylmällä vedellä.
- Puhdista kotelo liasta ja nukasta kankaalla tai harjalla.

## SUODATTIMIEN PESU

### TEE TÄMÄ KUUKAUDEN VÄLEIN

### ⚠ HUOMIO:

- Sammuta imuri (OFF-asento) ja irrota se sähköverkosta ennen suodattimien poistamista.
- Varmista, että suodattimet ovat täysin kuivat ennen kuin kiinnität ne takaisin imuriin.

**HUOMAA:**

- Tässä imurissa on kaksi suodatinta kuvassa näytetyissä paikoissa. Niiden toimintakyvyn ylläpitämiseksi tarkasta ne säännöllisesti ja pese ohjeiden mukaan vähintään kolmen kuukauden välein.
- Huuhtelee suodatinta kunnes huuhdeluviisi on kirkasta ja lopuksi tyhjennä kaikki ylimääräinen vesi. Tämä saattaa vaatia jopa kymmenen huuhdelukertaa. Anna suodattimen kuivua 24 tuntia.
- Pillossa olevat suodattimet saattavat muuttua harmaiksi. Tämä on täysin normaalia. Suodattimet pitää pestä ehkä useammin, jos imuroidaan hienojakoista pölyä.
- Älä käytä pesuaineita suodattimien puhdistamiseen.
- Älä pane suodattimia astianpesukoneeseen, pesukoneeseen, kuivausrumpuun, uuniin, mikroaaltouuniin tai avotulen läheisyyteen.

## TUKOSTEN TARKASTAMINEN

### ⚠️ HUOMIO:

- Sammuta imuri (OFF-asento) ja irrota se sähköverkosta ennen kuin tarkastat tukokset.
- Varmista, että imuri on pystyasennossa ennen leikun tai ilmanottoputken osien irrottamista.
- Varo teräviä esineitä tukoksia poistaessasi.
- Kiinnitä kaikki osat kunnolla paikoilleen ennen käyttöä.

### HUOMAA:

- Imurin rajoitettu takuu ei koske tukosten poistamista. Jos jokin imurin osa tukkeutuu, imuri voi ylikuumentua ja pysähtyä automaattisesti.
- Irrota imuri sähköverkosta ja anna sen jäähtyä. Poista tukos ennen kuin käytät laitetta uudelleen.

## SUULAKKEEN TUKOSTEN POISTAMINEN

### ⚠️ HUOMIO:

- Sammuta imuri (OFF-asento) ja irrota se sähköverkosta ennen kuin poistat suulakkeen tukokset. Jos suulake tukkeutuu, se voi lakata toimimasta. Tässä tapauksessa irrota suulake puusta osoittamalla tavalla ja puista tukkeuman aiheuttaja.

## TUOTTEEN HÄ VITTÄMINEN

Dyson-tuotteet on valmistettu korkealaatuisista kierrätettävistä materiaaleista, eikä niitä tule käsitellä kotitalousjätteenä. Ympäristön suojelemiseksi hävitä tuote vastuullisella tavalla tai jos mahdollista, kierrätä se.

## FI

## 5 VUODEN TAKUUN EHDOT

DYSONIN MYÖNTÄMÄN 5 VUODEN JATKETUN TAKUUN EHDOT.

### MITÄ TAKUU KATTA

- Sellaisen Dyson imurin korjauksen tai vaihdon (vaihdoista räätälöi Dyson), jossa on todettu materiaali- tai kokoonpanon tapahtunut virhe tai toiminnallinen vika 5 vuoden sisällä osto- tai toimituspäivästä (jos tarvittavaa osaa ei enää ole saatavilla, Dyson vaihtaa sen vastaavaan varaosaan).
- Imurin käytön Suomessa.

### MITÄ TAKUU EI KATA

Dysonin myöntämä takuu ei kata:

- Normaalia kulumista (sulakkeet, hihna, harjakset, akku, tms.).
- Vahinkoja, huolimattomuudesta tai väärinkäytöstä aiheutuneita vaurioita tai vaurioita jotka ovat syntyneet käyttöohjeiden vastaisesta käytöstä tai käsittelystä.
- Tukoksien avaamista – katso käyttöohjeista ohjeet tukoksien poistamiseksi.
- Imurin käyttöä muussa kuin normaalissa kotikäytössä.
- Sellaisten osien käytöstä syntyneitä vaurioita, jotka eivät ole Dysonin suosittelemia.
- Muiden kuin Dysonin valtuuttaman huoltoilijän suorittamien korjausten tai muutosten aiheuttamia vaurioita.
- Virheellistä asennusta (paitsi valtuutetun huollon suorittama).
- Jos takuuehdossa on eräselvityksiä, ota yhteyttä Dyson asiakaspalveluun, 020 7411 660. Huoltoon tai varaosiin liittyvissä kysymyksissä, ota yhteyttä Dyson keskuhuoltoon, 03 2254 917.

### TAKUUN EHDOT

- Takuu astuu voimaan ostopäivästä (tai toimituspäivästä, jos se on myöhempi kuin ostopäivä).
- Sinun on esitettävä tosite tuotteen toimintuksesta/ostosta (sekä alkuperäisestä että sen jälkeisestä) ennen kuin imurisi huolletaan. Mikäli tositetta ei esitetä, suoritustusta työstä peritään korvaus. Ole hyvä ja säilytä kuitti tai rahikirja.
- Kaikki huoltotoimenpiteet suoritetaan Dysonin valtuuttamassa huoltoilijänsä.
- Kaikki vaihdetut (imurista poistetut) osat siirryvät Dysonin omistukseen.
- Tuotteen takuukorjaus tai -vaihto ei pidennä takauaika.
- Takuu tarjoo lisäetuja, jotka eivät vaikuta kuluttajan laillisiin oikeuksiin.

## GR

## ΣΥΝΑΡΜΟΛΟΓΗΣΗ

- Τοποθετήστε την ηλεκτρική σκούπα σε οριζόντια θέση, συνδέστε την κεφαλή καθαρισμού και στρώστε προς τα πάνω μέχρι να κουμπώσει.
- Σηκώστε την ηλεκτρική σκούπα όρθια, περάστε τη ράβδο μέσα στον εύκαμπο σωλήνα και στρώστε την μέχρι να κουμπώσει στη σωστή θέση.
- Στρώστε τη ράβδο μέσα στον σωλήνα και συνδέστε τα εργαλεία στο πλάι της ηλεκτρικής σκούπας.

## ΧΡΗΣΙΜΟΠΟΙΗΣΗ ΤΗΣ ΗΛΕΚΤΡΙΚΗΣ ΣΚΟΥΠΑΣ DYSON

Πιέστε το ποδοπλήκτρο και δώστε κλίση στη λαβή για να χρησιμοποιήσετε την ηλεκτρική σκούπα. Η βάση σταθεροποίησης θα αναστατώσει αυτόματα. Για να θέσετε τη συσκευή σε λειτουργία (ON), πιέστε το κουμπί τροφοδοσίας μπροστά από τη λαβή. Όταν τελειώσετε το καθάρισμα, σηκώστε τη συσκευή σε όρθια θέση. Οι τροχοί σταθεροποίησης θα πέσουν αυτόματα. Χρησιμοποιήστε την προβλεπόμενη λαβή για να μεταφέρετε την ηλεκτρική σκούπα.

### ⚠️ ΠΡΟΣΟΧΗ:

- Κατά την επιστροφή της ηλεκτρικής σκούπας στην όρθια θέση, βεβαιωθείτε ότι οι τροχοί σταθεροποίησης έχουν ασφαλίσει προτού την αφήσετε.
- Μην πιέζετε το κουμπί απελευθέρωσης των κυκλώνων ενώ μεταφέρετε την ηλεκτρική σκούπα γιατί μπορεί να πέσει και να προκαλέσει τραυματισμό.

### ΣΗΜΕΙΩΣΗ:

- Η ψιλή σκόνη, όπως γύψος ή αλεύρι, πρέπει να μαζεύεται μόνο σε πολύ μικρές ποσότητες.
- Συμβουλευθείτε τις προτεινόμενες οδηγίες του αντίστοιχου κατασκευαστή πριν σκουπίσετε ή καθαρίσετε τα δάπεδα, τα χαλιά και τις μοκέτες. Μερικά χαλιά βγάζουν χνούδι αν χρησιμοποιηθεί περιστρεφόμενος κύλινδρος με βούρτσα πάνω τους. Αν συμβαίνει κάτι τέτοιο, συνιστάται να καθαρίσετε με τη λειτουργία σκληρών δαπέδων και να αναζητήσετε συμβουλή από τον αντίστοιχο κατασκευαστή. (Ανατρέξτε στην ενότητα για τα χαλιά/σκληρά δάπεδα.)
- Αν χρησιμοποιείται σε γκαράζ για τον καθαρισμό αυτοκινήτου, φροντίστε να σκουπίσετε την κάτω επιφάνεια και τους τροχούς με ένα στεγνό ύφασμα αφού χρησιμοποιήσετε την ηλεκτρική σκούπα για να καθαρίσετε οποιαδήποτε άμμο, βρωμίες ή πετράδια που ενδεχομένως να κατέστρεφαν τα ευαίσθητα δάπεδα.
- Μη απορροφάτε αιχμηρά αντικείμενα, μικρά παιχνίδια, καρφίτσες, συνδετήρες κ.λ.π.
- Αποθηκεύστε την ηλεκτρική σκούπα σε εσωτερικό χώρο. Μη χρησιμοποιείτε ή μη την αποθηκεύετε σε χώρους με θερμοκρασία κάτω από 0°C (32°F). Βεβαιωθείτε ότι η ηλεκτρική σκούπα βρίσκεται σε θερμοκρασία δωματίου πριν τη χρήση.
- Για τον καθαρισμό της συσκευής, χρησιμοποιήστε μόνο στεγνό πανί. Μην χρησιμοποιείτε λιπαντικά, στιλβωτικά προϊόντα, απορρυπαντικά ή αποσμητικά χώρου σε οποιοδήποτε τμήμα της συσκευής.

## ΧΑΛΙΑ/ΣΚΛΗΡΑ ΔΑΠΕΔΑ

- Ο κύλινδρος με τη βούρτσα θα μεταβιναίει πάντα στην προσιλεγμένη θέση ON (δηλαδή θα περιστρέφεται) κάθε φορά που ενεργοποιείτε την ηλεκτρική σκούπα και της δίνετε κλίση για να καθαρίσετε. Ο κύλινδρος με τη βούρτσα θα σταματήσει αυτόματα αν συναντήσει εμπόδιο. Αν σταματήσει στη διάρκεια της χρήσης, ανατρέξτε στην ενότητα «Καθαρισμός των φραγμών από τον κύλινδρο με τη βούρτσα». Για να απενεργοποιήσετε τον κύλινδρο με τη βούρτσα (π.χ. για σκληρά δάπεδα), δώστε κλίση στην ηλεκτρική σκούπα, θέστε τη σε λειτουργία (ρύθμιση ON) και, στη συνέχεια, πιέστε το κουμπί ON/OFF στον κύλινδρο για να διακοπεί την περιστροφή.

## ΚΑΘΑΡΙΣΜΟΣ ΨΗΛΩΝ ΣΗΜΕΙΩΝ

### ⚠️ ΠΡΟΣΟΧΗ:

- Προσέξτε καθώς η ισχυρή αναρρόφηση μπορεί να κάνει τον εύκαμπο σωλήνα να «σέρνεται προς τα πίσω».
- Για να αποδεσμεύσετε τη ράβδο, ανοίξτε το πάμα της. Εκτείνετε τον κόκκινο σωλήνα μέχρι τη λαβή να βγει από την ηλεκτρική σκούπα. Μπορείτε να τοποθετήσετε τα εργαλεία είτε στον εύκαμπο σωλήνα είτε στη ράβδο. Βεβαιωθείτε ότι το πάμα της ράβδου είναι κλειστό όταν δεν χρησιμοποιείται.
- Προς αποφυγή τραυματισμού και πτώσης της ηλεκτρικής σκούπας όταν καθαρίζετε σκάλες, μην την χρησιμοποιείτε όταν είναι σε ψηλότερο σκαλοπάτι από εσάς.

## ΑΔΕΙΑΣΜΑ ΤΟΥ ΔΙΑΦΑΝΟΥ ΚΑΛΑΘΟΥ

### ⚠️ ΠΡΟΣΟΧΗ:

- Απενεργοποιήστε την ηλεκτρική σκούπα πριν αδειάσετε τον διάφανο καλάθο.
- Αδειάστε αμέσως μόλις η σκόνη φτάσει μέχρι την ένδειξη MAX – μην γεμίζετε υπερβολικά. Για να αφαιρέσετε τον διάφανο καλάθο από την ηλεκτρική σκούπα, πιέστε το κουμπί στην περιοχή της λαβής μεταφοράς. Για να βγάλετε τη σκόνη, πιέστε το κουμπί και πάλι για να ανοίξει ο διάφανος καλάθος.
- Για να ελαχιστοποιήσετε την επαφή με τη σκόνη (που ευθύνεται για την εμφάνιση αλλεργιών) κατά το άδειασμα του διαφανούς κάδου, καλύψτε τον ερμητικά με μια σακούλα και αδειάστε τον. Απομακρύνετε με προσοχή τον κάδο, κλείστε τη σακούλα αεροστεγώς και πετάξτε την.
- Το Βρετανικό Ίδρυμα Αλλεργιών είναι ένας εθνικός φιλανθρωπικός οργανισμός του Ηνωμένου Βασιλείου με σκοπό την ενημέρωση, πρόληψη και θεραπεία των αλλεργιών. Η σφραγίδα έγκρισης του Βρετανικού Ίδρυματος Αλλεργιών είναι σήμα κατατεθέν στο Ηνωμένο Βασίλειο.

### ΣΗΜΕΙΩΣΗ:

- Μην χρησιμοποιείτε την ηλεκτρική σκούπα αν δεν έχετε τοποθετήσει διάφανο καλάθο.

## ΚΑΘΑΡΙΣΜΟΣ ΤΟΥ ΔΙΑΦΑΝΟΥ ΚΑΛΑΘΟΥ

### ⚠️ ΠΡΟΣΟΧΗ:

- Μην βυθίζετε ολόκληρο τον κυκλώνα σε νερό ή μην αφήσετε νερό να τρέχει πάνω από τους κυκλώνες.
- Σιγουρευτείτε ότι ο διάφανος καλάθος είναι εντελώς στεγνός πριν τον χρησιμοποιήσετε.
- Μην χρησιμοποιείτε απορρυπαντικά, βερνίκια ή αποσμητικά χώρου για να καθαρίσετε τον διάφανο καλάθο.
- Μην βάλετε τον διάφανο καλάθο σε πλυντήριο πιάτων.
- Ορισμένα χαλιά μπορεί να δημιουργήσουν μικρά στατικά φορτία στο διάφανο καλάθο, όταν τα καθαρίζετε με την ηλεκτρική σκούπα. Τα φορτία αυτά είναι απολύτως αβλαβή και δεν έχουν σχέση με τον ηλεκτρισμό. Για να ελαχιστοποιήσετε τις επιπτώσεις τους μη βάζετε τα χέρια σας ή αντικείμενα μέσα στον διάφανο καλάθο, αν προηγουμένως δεν τον αδειάσετε και δεν τον ξεπλύνετε με κρύο νερό.
- Καθαρίζετε το πλέγμα με ένα πανί ή μια στεγνή βούρτσα για να αφαιρέσετε χνούδια και σκόνη.

## ΠΛΥΣΙΜΟ ΤΩΝ ΦΙΛΤΡΩΝ

Η ΔΙΑΔΙΚΑΣΙΑ ΠΡΕΠΕΙ ΝΑ ΕΠΑΝΑΛΑΜΒΑΝΕΤΑΙ ΚΑΘΕ 3 ΜΗΝΕΣ

### ⚠️ ΠΡΟΣΟΧΗ:

- Απενεργοποιήστε (OFF) την ηλεκτρική σκούπα πριν αφαιρέσετε τα φίλτρα.
- Βεβαιωθείτε ότι τα φίλτρα είναι εντελώς στεγνά πριν τα τοποθετήσετε εκ νέου στην ηλεκτρική σκούπα.
- ΣΗΜΕΙΩΣΗ:
  - Η συσκευή αυτή έχει δύο φίλτρα, που βρίσκονται στις θέσεις που φαίνονται. Είναι σημαντικό να ελέγχετε τα φίλτρα τακτικά και να τα πλένετε τουλάχιστον κάθε 3 μήνες σύμφωνα με τις οδηγίες, ώστε να διατηρηθεί η απόδοση.
  - Το φίλτρο στην μπάλα πρέπει να ξεπλένεται και η περίσσεια του νερού να αφαιρείται μέχρι το νερό να τρέχει καθαρό. Κατόπιν χτυπήστε ελαφρά το φίλτρο για να εξασφαλίσετε ότι η περίσσεια του νερού απομακρύνθηκε. Ο καθαρισμός συνήθως απαιτεί 10 κύκλους ξεβγάλματος. Αφήστε το φίλτρο να στεγνώσει τελείως για 24 ώρες.
  - Τα φίλτρα στην μπάλα είναι φυσιολογικά να γίνονται γκριζα όταν λερώσουν. Έως χρειαστούν συχνότερο πλύσιμο αν καθαρίζετε σημεία με λεπτή σκόνη.
  - Μην χρησιμοποιείτε απορρυπαντικά για να καθαρίσετε τα φίλτρα.
  - Μην τοποθετείτε τα φίλτρα στο πλυντήριο πιάτων, στο πλυντήριο ρούχων, στο στεγνωτήριο, στο φούρνο, στο φούρνο μικροκυμάτων ή κοντά σε ακάλυπτες φλόγες.

## ΕΛΕΓΧΟΣ ΓΙΑ ΦΡΑΓΜΟΥΣ

### ⚠️ ΠΡΟΣΟΧΗ:

- Απενεργοποιήστε (OFF) και βγάλτε την ηλεκτρική σκούπα από την πρίζα πριν ελέγξετε για φραγμούς.
- Βεβαιωθείτε ότι η ηλεκτρική σκούπα είναι τοποθετημένη σε όρθια θέση πριν αφαιρέσετε τον εύκαμπο σωλήνα ή επιθεωρήσετε τα τμήματα του αεραγωγού.
- Προσοχή στα αιχμηρά αντικείμενα όταν καθαρίζετε τους φραγμούς.
- Συναρμολογήστε εκ νέου όλα τα κομμάτια της συσκευής πριν τη χρησιμοποιήσετε.

### ΣΗΜΕΙΩΣΗ:

- Ο καθαρισμός των φραγμών δεν καλύπτεται από την περιορισμένη εγγύηση της ηλεκτρικής σκούπας. Αν οποιοδήποτε τμήμα της ηλεκτρικής σκούπας φράξει, πιθανόν να υπερθερμανθεί και κατόπιν να απενεργοποιηθεί αυτόματα.
- Βγάλτε την ηλεκτρική σκούπα από την πρίζα και αφήστε την να ψυχθεί. Καθαρίστε τους φραγμούς πριν την θέσετε εκ νέου σε λειτουργία.

## ΚΑΘΑΡΙΣΜΟΣ ΤΩΝ ΦΡΑΓΜΩΝ ΑΠΟ ΤΟΝ ΚΥΛΙΝΔΡΟ ΜΕ ΤΗ ΒΟΥΡΤΣΑ

### ⚠️ ΠΡΟΣΟΧΗ:

- Απενεργοποιήστε (OFF) και βγάλτε την ηλεκτρική σκούπα από την πρίζα πριν καθαρίσετε τα φραξίματα του κυλίνδρου με τη βούρτσα. Αν ο κύλινδρος με τη βούρτσα έχει φράξει, η λειτουργία της συσκευής ενδέχεται να διακοπεί. Αν συμβεί κάτι τέτοιο, πρέπει να αφαιρέσετε τον κύλινδρο με τη βούρτσα, όπως φαίνεται και να απομακρύνετε οποιοδήποτε βρωμιά που φράζει τη διόδo.

## ΠΛΗΡΟΦΟΡΙΕΣ ΑΠΟΡΙΨΗΣ

Τα προϊόντα Dyson κατασκευάζονται από ανακυκλώσιμα υλικά υψηλής ποιότητας και επομένως δεν πρέπει να αντιμετωπίζονται σαν οικιακά απορρίμματα. Για να προστατεύσετε το περιβάλλον, απορρίψτε υπεύθυνα το προϊόν και ανακυκλώστε το, εάν είναι εφικτό.

## GR

## ΟΡΟΙ ΚΑΙ ΠΡΟΫΠΟΘΕΣΕΙΣ ΕΓΓΥΗΣΗΣ ΕΞΥΠΗΡΕΤΗΣΗ ΠΕΛΑΤΩΝ

Για τυχόν απορίες σχετικά με τα προϊόντα Dyson, καλέστε τη γραμμή εξυπηρέτησης πελατών της Dyson, αναφέροντας τον αριθμό σειράς, την ημερομηνία και το κατάστημα αγοράς.

Ο αριθμός σειράς αναγράφεται επάνω στη συσκευή δίπλα στον στο Διαφανή Κάδο. Οι περισσότερες ερωτήσεις απαντώνται τηλεφωνικά ή στο προσωπικό του Τμήματος Εξυπηρέτησης Πελατών Dyson.

Αν η συσκευή σας χρειάζεται επισκευή, καλέστε τη Γραμμή Εξυπηρέτησης πελατών της Dyson, για να ενημερωθείτε για τις επιλογές που σας παρέχουμε. Αν η σκούπα σας είναι εντός εγγύησης και το είδος της επισκευής καλύπτεται από αυτή, δεν θα υπάρξει καμία οικονομική επιβάρυνση.

## ΕΓΓΡΑΦΗ ΚΑΤΟΧΟΥ ΠΡΟΪΟΝΤΟΣ DYSON

### ΕΥΧΑΡΙΣΤΟΥΜΕ ΠΟΥ ΕΠΙΛΕΞΑΤΕ ΜΙΑ ΗΛΕΚΤΡΙΚΗ ΣΚΟΥΠΑ DYSON

Για την ταχύτερη και αποτελεσματικότερη εξυπηρέτησή σας, παρακαλούμε να εγγραφείτε ως κάτοχος Dyson. Η εγγραφή γίνεται με τους εξής τρόπους:

- Online στη διεύθυνση [www.distributor.com](http://www.distributor.com)
  - Καλώντας στη Γραμμή Εξυπηρέτησης πελατών της Dyson στον αριθμό 800 111 3500 και για Κύπρο στο 24-532220.
- Συμπληρώνοντας και στέλνοντας ταχυδρομικά στη Dyson, τη φόρμα που εσωκλείεται. Με αυτόν τον τρόπο κατοχυρώνετε ως κάτοχος προϊόντος Dyson σε περίπτωση απώλειας της εγγύησης και μας δίνετε τη δυνατότητα επικοινωνίας μαζί σας σε περίπτωση ανάγκης.

### ΕΓΓΥΗΣΗ 5 ΕΤΩΝ

#### ΌΡΟΙ ΚΑΙ ΠΡΟΥΠΟΘΕΣΕΙΣ ΙΣΧΥΟΣ ΤΗΣ ΠΕΝΤΑΕΤΟΥΣ ΕΓΓΥΗΣΗΣ DYSON.

#### ΤΙ ΚΑΛΥΠΤΕΙ Η ΕΓΓΥΗΣΗ

- Την επισκευή ή αντικατάσταση της ηλεκτρικής σκούπας (κατά τη κρίση της Dyson ή των εξουσιοδοτημένων αντιπροσώπων της) σε περίπτωση αστοχίας υλικών, κακής συναρμολόγησης ή δυσλειτουργίας, που ισχύει για 5 χρόνια από την ημερομηνία αγοράς, (σε περίπτωση που κάποιο ανταλλακτικό έχει καταργηθεί ή είναι εκτός παραγωγής, η Dyson ή οι εξουσιοδοτημένοι συνεργάτες της θα το αντικαταστήσουν με ένα λειτουργικά αναλλοίωτο είδος).
- Τη χρήση της ηλεκτρικής σκούπας στην Ελλάδα.

#### ΤΙ ΔΕΝ ΚΑΛΥΠΤΕΙ Η ΕΓΓΥΗΣΗ

- Η Dyson ή ο εξουσιοδοτημένος της αντιπρόσωπος, δεν εγγυάται την επισκευή ή αντικατάσταση της συσκευής που οφείλεται σε:
- Φυσιολογική χρήση και φθορά (π.χ., ηλ. σφάλλειες, ιμάντας, μπαταρίες, μπάρα βούρτσων κλπ).
  - Τυχαία βλάβη ή φθορά που προκλήθηκε από αμέλεια, απροσεξία, από λανθασμένο χειρισμό ή οποιαδήποτε άλλη χρήση της ηλεκτρικής σκούπας που δεν είναι συμβατή με τις οδηγίες χρήσης της Dyson.
  - Φράξιμο – δείτε περισσότερες λεπτομέρειες σχετικά με την αντιμετώπιση του φραξίματος στο βιβλίο οδηγιών χρήσης της Dyson.
  - Χρήση της συσκευής για άλλο σκοπό πέραν του οικιακού καθαρισμού.
  - Συναρμολόγηση ή εγκατάσταση εξαρτημάτων με τρόπο μη συμβατό με τις οδηγίες της Dyson.
  - Χρήση ανταλλακτικών και αξεσουάρ που δεν ανήκουν στα Γνήσια Εξαρτήματα Dyson.
  - Ελαττωματική εγκατάσταση (εξαρθρώσει) ή εγκαταστάσεις που πραγματοποιήθηκαν από την Dyson ή τον εξουσιοδοτημένο της αντιπρόσωπο).
  - Επισκευές και μετατροπές που πραγματοποιήθηκαν από τρίτους και όχι από τη Dyson ή τους εξουσιοδοτημένους αντιπροσώπους της.
  - Για τυχόν αμφιβολίες σχετικά με τις προϋποθέσεις ισχύος της εγγύησης, παρακαλούμε να επικοινωνείτε με τη Γραμμή Εξυπηρέτησης πελατών της Dyson στον αριθμό 800 111 3500

#### ΟΙ ΟΡΟΙ ΚΑΛΥΨΗΣ ΣΥΝΟΠΤΙΚΑ

- Η εγγύηση τίθεται σε ισχύ από την ημερομηνία αγοράς (ή την ημερομηνία παράδοσης της συσκευής, όταν η τελευταία γίνει σε δεύτερο χρόνο).
- Για να είναι δυνατή η έναρξη των εργασιών για την ηλεκτρική σας σκούπα, πρέπει να παρέχετε κάποιο αποδεικτικό αγοράς/παραλαβής (το πρωτότυπο κα οποιοδήποτε επόμενο). Χωρίς το συγκεκριμένο αποδεικτικό, θα επιβαρυνθείτε με τα σχετικά έξοδα των εργασιών. Για το λόγο αυτό, φυλάξτε την απόδειξη ή το δελτίο παραλαβής του προϊόντος.
- Χωρίς τα ανωτέρω αποδεικτικά, οι εργασίες επισκευής θα χρεώνονται. Για το λόγο αυτό συνιστάται η διατήρηση των απαραίτητων αποδείξεων καθ' όλη τη διάρκεια της εγγύησης.
- Όλες οι εργασίες/επιδιορθώσεις πραγματοποιούνται αποκλειστικά από τη Dyson ή τους εξουσιοδοτημένους αντιπροσώπους της.
- Η επισκευή ή αντικατάσταση της ηλεκτρικής σκούπας που καλύπτεται με εγγύηση, δεν παραίνει την συνολική διάρκεια της εγγύησης.
- Η εγγύηση παρέχει επιπλέον πρόνομια και δεν επηρεάζει τα νομοθετημένα δικαιώματα του καταναλωτή.

#### ΔΙΑΦΥΛΑΞΗ ΠΡΟΣΩΠΙΚΩΝ ΔΕΔΟΜΕΝΩΝ

Τα προσωπικά δεδομένα δεν κοινοποιούνται στους διανομείς.

## HU

### ÖSSZESZERELÉS

- Fektesse le a porszívót egy sima felületre és illesse rá kattanásig a tisztítófejet.
- Állítsa fel a porszívót függőleges helyzetbe, illesse a csövet a tömlőre, és tolja a helyére, amíg az kattan.
- Nyomja be a csövet a tömlőbe és rögzítse az eszközöket a porszívó oldalán.

### A DYSON PORSZÍVÓ HASZNÁLATA

Nyomja le a pedált és hajtja vissza a fogantyút a használathoz. A stabilizátor automatikusan felemelkedik. A bekapcsoláshoz nyomja meg a bekapcsoló gombot a fogantyú elülső részén. A takarítás befejeztével állítsa a készüléket felállított helyzetbe, ekkor a stabilizáló kerekek automatikusan leereszkednek. A porszívó hordozásához használja a átlátszó portartály hordozófogantyút.

#### FIGYELEM!

- Amikor felállítja a készüléket, a porszívó kioldása előtt győződjön meg arról, hogy a stabilizáló kerekek teljesen bekapcsolódtak.
  - A porszívó szállítása közben ne nyomja meg a porleválasztó kioldógombját, mert az leeshet és sérülést okozhat.
- #### KÉRJÜK, VEGYE FIGYELEMBE AZ ALÁBBIKAT:
- Finomabb port, például vakolatot vagy lisztet csak nagyon kis mennyiségekben szívjon fel.
  - Padlók, rongyszőnyegek és szőnyegek porszívózása és tisztítása előtt tekintse meg a gyártó által javasolt előírásokat. Ha porszívózóskor forgó keferudat használ, némi szőnyegfajta bolyhosodhat. Ebben az esetben a „kemény padló” üzemmód alkalmazását javasoljuk, továbbá a padló anyagát illetően lépjen kapcsolatba a gyártóval. (Lásd a „Szőnyegek/Kemény padlók” című részt).
  - Ha a porszívót a garázsban használja gépkocsis takarításához, porszívózás után töltsön le a készülék talplemezét és kerekeit egy száraz ronggyal, ily módon eltávolíthatja a homokot, szennyeződést vagy apró kavicsokat, amelyek a finomabb padlófelületeket károsíthatják.
  - A k.szül.k éles tárgyak, kisméretű játékok, tűk, gemkapcsok stb. felporszívózására nem alkalmas.
  - A porszívót beltéren tárolja. Ne használja a porszívót 0°C fok alatt. Használat előtt bizonyosodjon meg hogy a porszívó szobahőmérsékleten van.
  - A készüléket csak száraz földről használja tisztítsa. Kerülje a kenőanyagok, tisztítószerek, fényszórók és légrisztítők használatát a készülék valamennyi alkatrészese esetén.

### SZŐNYEGEK/KEMÉNY PADLÓK

- A keferúd alapértelmezet beállításaként mindig be van kapcsolva (forog), amikor bekapcsolja a porszívót és visszahúzza azt a tisztításhoz. A keferúd automatikusan kikapcsol, ha eltömlődik. Ha a keferúd használat közben leáll, kérjük, olvassa el a „Keferúd eltömlődésének tisztítása” című részt. A keferúd kikapcsolásához (pl. kemény padlókhöz), hajtja vissza a porszívót és kapcsolja be azt, majd nyomja meg a keferúd BE/KI kapcsológombját – a keferúd forgása leáll.

## TISZTÍTÁS A MAGASBAN

#### FIGYELEM!

- Az erőteljes szívóhatás a tömlő visszahajlását okozhatja, kérjük, vigyázzon!
- A cső kioldásához nyissa ki a csőpapkát. Húzza ki a vörös csövet, amíg a fogantyú le nem csúszik a porszívóról. Az eszközök a csőhöz és a tömlőhöz is csatlakoztathatók. Győződjön meg arról, hogy a csőpaka be van csukva, amikor nem használja a csövet.
- A személyi sérülés és annak elkerülése érdekében, hogy a porszívó leessen a lépcsők tisztítása során, soha ne dolgozzon úgy, hogy a porszívó On fölé van a lépcsőn.

## A ÁTLÁTSZÓ PORTARTÁLY ÜRÍTÉSE

#### FIGYELEM!

- A átlátszó portartály kiürítése előtt kapcsolja ki a porszívót.
- Ha a szennyeződés mértéke eléri a MAX jelzést, azonnal ürítse ki a tartályt; a tartályt nem szabad túltölteni. A átlátszó portartály levételéhez nyomja meg hordozófogantyú hátulján lévő gombot. A szennyeződés eltávolításához nyomja meg a vörös átlátszó portartály kioldógombot.
- Az allergénekkal való érintkezés minimálisra csökkentésének érdekében, a portartály ürítéskor szorosan illesse a portartályt a szennyezőcső szájához, majd miután kiürítette, óvatosan emelje ki, majd zárja le a szennyezőcsövet.
- A Brit Allergia Alapítvány az Egyesült Királyság nemzeti jótékonykorsági alapítványa, amelynek az a célja, hogy javítsa az allergiák megismerését, megelőzését és kezelését. A Brit Allergia Alapítvány jótállási pecsétje az Egyesült Királyságban bejegyzett védjegy.

#### KÉRJÜK, VEGYE FIGYELEMBE AZ ALÁBBIKAT:

- Ha a átlátszó portartály nincs a helyén, ne használja a porszívót.

## A ÁTLÁTSZÓ PORTARTÁLY MEGTISZTÍTÁSA

#### FIGYELEM!

- Ne merítse vízbe a teljes porleválasztót, illetve ne öntsön vizet a porleválasztókba.
- A csere előtt győződjön meg arról, hogy a átlátszó portartály teljesen megszáradt.

#### KÉRJÜK, VEGYE FIGYELEMBE AZ ALÁBBIKAT:

- A átlátszó portartály tisztításához tilos tisztítószert, fényszűrőt vagy légrisztítőt használni.
- Ne tegye a átlátszó portartály tartályt mosogatógépbe.
- Porszívózás közben bizonyos szőnyegek csekély elektrosztatikus töltést okozhatnak a átlátszó portartály egységben. Ez teljesen ártalmatlan és nincs köze a hálózati áramforráshoz. Az ilyen hatások minimálisra csökkentésének érdekében, ne tegye be a kezét és ne tegyen be semmilyen tárgyat a átlátszó portartály egységbe, mielőtt kiürítette és hideg vízzel kiöblítette volna.
- Tisztítsa meg a szűrőt egy kendővel vagy száraz kefével a por és szennyeződés eltávolításához.

## A SZŰRŐK TISZTÍTÁSA

### EZT A MŰVELETET HÁROMHAVONTA KELL ELVÉGEZNI

#### FIGYELEM!

- Helyezze a kapcsolót „OFF” állásba és húzza ki a porszívó dugóját az aljzattól a szűrők kiemelése előtt.
- A szűrőket csak teljesen száraz állapotban szabad visszaszerelni a porszívóba.

#### KÉRJÜK, VEGYE FIGYELEMBE AZ ALÁBBIKAT:

- Ez a porszívó két szűrővel rendelkezik, amelyek az ábrának megfelelő helyen található. A szűrőket rendszeresen ellenőrizni kell, és legalább 3 havonta egyszer át kell cserélni az útmutatások szerint, így megőrizhető a készülék teljesítménye.
- A golyóban lévő szűrőt addig kell vízzel öblögetni, amíg nem tisztul ki a víz; a felesleges vizet utána ki kell ötögetni. Ez a művelet általában 10 öblítést vesz igénybe. A szűrők 24 óra alatt száradnak meg teljesen.
- Normális, ha a golyóban lévő szűrők elszürkülnek. Ezek a szűrők gyakorlatilag tisztítást igényelnek, ha finom por porszívózására használja a készüléket.
- A szűrők tisztításához ne használjon tisztítószert.
- A szűrőket ne tegye mosogatógépbe, mosógépbe, ruhaszárító gépbe, sütőbe, mikrohullámú sütőbe vagy nyílt láng mellé.

## ELTÖMŐDÉSEK MEGKERESÉSE

#### FIGYELEM!

- Helyezze a kapcsolót „OFF” állásba, és húzza ki a porszívó dugóját az aljzattól, mielőtt ellenőrizné az eltömlődéseket.
- Állítsa a porszívót függőleges helyzetbe a porszívócső eltávolítása vagy a szellőzőcső ellenőrzése előtt.
- Az eltömlődések eltávolításához ne alkalmazzon éles tárgyakat.
- Porszívózás előtt gondosan szerelje össze a porszívót.

#### KÉRJÜK, VEGYE FIGYELEMBE AZ ALÁBBIKAT:

- Az eltömlődések eltávolítására a porszívó korlátozott jótállása nem terjed ki. Az esetleges eltömlődés miatt a porszívó túlhevülhet, és automatikusan kikapcsolhat.
- Ilyenkor kapcsolja ki a porszívót, és várja meg, amíg lehűl. Mielőtt ismét bekapcsolná a készüléket, távolítsa el az eltömlődéseket.

## A KEFERÚD ELTÖMŐDÉSÉNEK TISZTÍTÁSA

#### FIGYELEM!

- Helyezze a kapcsolót „OFF” állásba, és húzza ki a porszívó dugóját az aljzattól, mielőtt megszüntetné a keferúd eltömlődését. Ha a keferúd eltömlődött, elképzelhető, hogy a készülék automatikusan kikapcsol. Ilyenkor a keferudat le kell szerelni az ábrának megfelelően, és el kell távolítani az eltömlődést okozó törmeléket.

## HULLADÉKKEZELÉ-SI INFORMÁCIÓK

A Dyson termékek kiváló minőségű, újrafelhasználható anyagból készültek, ezért tilos háztartási hulladékként kezelni. Kérjük tartsa be a környezetvédelmi szabályokat és amennyiben lehetséges, hasznosítsa újra a készüléket.

## HU

### LIMITÁLT 5 ÉV GARANCIA

#### TÁJÉKOZTATÓ / FELTÉTELEK A DYSON LIMITÁLT 5 ÉV GARANCIÁVAL KAPCSOLATBAN.

### MIT FEDEZ

Az ingyenes szerelési költséget vagy a készülék ingyenes alkatrész cseréjét (Dyson szerviz belátása szerint), amennyiben valamely alkatrész meghibásodása következtében a porszívója nem működik megfelelően a megrendelést vagy kiszállítást követő 5 éven belül (ha valamely alkatrész már nem kapható, akkor a Dyson egy funkciójában megfelelő cseréalakrészrel pótolja azt).

### AMIT NEM FEDEZ

#### KÖSZÖNJÜK, HOGY A DYSON PORSZÍVÓT VÁLASZTOTTÁ!

- A Dyson által vállalt garancia nem vonatkozik az alább esetekre:
  - Az alkatrészek természetesen felhasználódása, ennek következtében az alkatrészek elkopnak, szakadnak (pl. biztosíték, gépszíj, keféje, akkumulátorok, stb.).
  - Baleset következtében történt meghibásodások, gondatlan vagy nem rendeltetésszerű, a használati útmutatóban leírtakkal ellentmondó használat miatt bekövetkező meghibásodások.
  - Eltömlődések – Az eltömlődések elhárításával kapcsolatos részleteket lásd a Dyson Használati Útmutatóban.
  - A porszívó felhasználódását, amennyiben az bármilyen nem háztartási, nem rendeltetésszerű használat miatt következik be.

- Olyan meghibásodások, melyek a perszívó hibás, nem a használati útmutatóban leírtak szerinti összeszereléséből adódnak.
- Olyan kiegészítő használatából adódó károsodások, melyek nem eredeti Dyson termékek.
- Hibás beszerelés (kivéve, ha azt a Dyson hivatalos márkaszervize végezte).
- Nem a Dyson, vagy a Dyson hivatalos márkaszervize által végzett javítások.
- Ha bármilyen kérdése merülne fel a garanciával kapcsolatban, forduljon hozzánk bizalommal a Dyson szerviz: tel:06-70-3314899 számon.

## TOVÁBBI TUDNIVALÓK

- A garancia, a vásárlást követően életbe lép, (amennyiben az áru átvétele a megrendelést követő későbbi időpontban történik, úgy az átvétel időpontját kell figyelembe venni).
- A perszívón végződő munkálatok előtt Önnek be kell mutatnia a szállítást vagy a vásárlást igazoló (eredeti és bármilyen egyéb) bizonylatot. Ennek hiányában minden munkálat díjköteles. Kérjük, őrizze meg a vásárlási nyugtát vagy a szállítási bizonylatot.
- Minden javítási munkát a Dyson, vagy szerződött partnere fog elvégezni az Ön készülékén.
- Minden a javítás alatt eltávolított majd pótolat alkatrész a Dyson tulajdonába kerül.
- A Dyson által elvégzett garanciális javítások nem járnak a garancia időtartamának meghosszabbításával.
- A garancia plusz szolgáltatásokat jelent és nem befolyásolja a vásárló alapvető törvény adta jogait.

## MONTERING

- Legg stövsugeren flatt, og fest rengjøringshodet ved å skyve på det til det klikker.
- Reft insugingsdelen opp, sett håndleseren inn i slangen og skyv på plass til det klikker.
- Skyv håndleseren inn i slangen, og fest utstyr på siden av støvsugeren.

## BRUKE DIN DYSON-STØVSUGER

Trykk på pedalen og trykk håndtaket ned når du skal bruke maskinen. Stabilisatoren står automatisk løftet opp. Trykk inn på knappen foran på håndtaket for å slå PÅ. Når du er ferdig med rengjøringen, skyver du maskinen i stående stilling, og støtthjulene vil automatisk komme ned. Bruk klar beholder-bærehåndtaket for å bære støvsugeren.

### ⚠ ADVARSEL:

- Når du retter støvsugeren opp igjen, må du påse at støtthjulene er helt festet, før du utløser rengjøringsdelen.
- Ikke trykk på sykklonutløserknappen mens du bærer støvsugeren, den kan falle av og forårsake skade.

### MERK:

- Fint støv, for eksempel murpuss eller mel, må bare støvsuges i små mengder.
- Les instruksjonene fra produsenten av gulvbelegget før du støvsuger og pleier gulvbelegg, tepper og ryer. Noen tepper vil løse hvis du bruker en roterende børste når du støvsuger. I så fall anbefaler vi at du støvsuger med innstilling for harde gulv og rådfører deg med produsenten. (Se avsnittet Harde gulv eller tepper.)
- Hvis støvsugeren blir brukt i en garasje til rengjøring av bil, må du passe på å tørke understell og hjul med en tørr klut etter støvsuging for å fjerne sand, smuss eller grus som kan skade emfintlige gulv.
- Ikke bruk støvsugeren for å plukke opp skarpe objekter, små leker, nåler, binderser osv.
- Oppbevar maskinen innendørs. Ikke bruk eller oppbevar støvsugeren ved under 0 °C (32 °F). Sørg for at støvsugeren har romtemperatur før bruk.
- Bruk kun en tørr klut til å rengjøre produktet. Ikke bruk smøremidler, rengjøringsmidler, poleringsmidler eller luftrensere på noen del av produktet.

## HARDE GULV ELLER TEPPER

- Den roterende børsten vil alltid stå på PÅ (rotering) hver gang du slår på støvsugeren og trykker den ned for rengjøring. Den roterende børsten vil automatisk stoppe hvis den sitter fast. Hvis den roterende børsten stopper ved bruk, vennligst les avsnittet Fjerne det som sitter fast i børsten. For å slå AV den roterende børsten (f.eks for harde gulv), sett opp støvsugeren og slå den PÅ, trykk så på ON/OFF-knappen på den roterende børsten – den vil da slutte å rotere.

## RENGJØRING HØYT OPPE

### ⚠ ADVARSEL:

- Sterk suging kan føre til at slangen slår bakover – vær forsiktig.
- For å utløse håndleseren må du åpne dekslet til håndleseren. Forleng det røde røret inntil håndtaket løsner fra støvsugeren. Utstyr kan festes enten på slangen eller innsugingsdelen. Forsikre deg om at dekslet til håndleseren er lukket når håndleseren ikke er i bruk.
- For å unngå personskade og at støvsugeren faller når en rengjør trapper, skal du ikke arbeide med støvsugeren over deg i trappen.

## TØMME KLAR BEHOLDER

### ⚠ ADVARSEL:

- (i) Slå av maskinen og trekk ut støpselet til støvsugeren før du tømmer beholderen.
- Tøm den straks smusset når MAX-merket – må ikke overfylles. Når du skal fjerne klar beholder fra støvsugeren, trykker du på knappen bak bærehåndtaket. Når du skal ta ut smusset, trykker du på den røde klar beholder-utløserknappen.
- For å minimalisere kontakt med støv/allergifremkallende stoffer ved tømning, sett beholderen ordentlig ned i en plastpose og tøm den. Ta beholderen forsiktig ut og lukk posen ordentlig, kastes som normalt.
- Den britiske allergiforening (The British Allergy Foundation) har godkjent dette produktet. Det er en nasjonal organisasjon i Storbritannia som har som mål å øke oppmerksomheten om, forebygge og behandle allergier. Organisasjonens godkjenningssmerke er et britiskregistrert varemerke.

### MERK:

- Ikke bruk maskinen uten at klar beholder er på plass.

## RENGJØRE KLAR BEHOLDER

### ⚠ ADVARSEL:

- Hele sentrifugen må ikke nedsenkes i vann, og du må ikke helle vann i sentrifugen.
- Pass på at klar beholder er helt tørr før du setter den på.

### MERK:

- Ikke bruk rengjøringsmidler, poleringsmidler eller luftrensere når du rengjør beholderen.
- Ikke plasser klar beholder i oppvaskmaskinen
- Når du støvsuger, kan enkelte tepper genere statisk elektrisitet i klar beholder. Dette er helt ufarlig og har ikke noe å gjøre med strømtilførselen. For å minke effekten av dette, skal du ikke ta hånden eller noen ting inn i klar beholder med mindre du har tømt den og skylt med kaldt vann først.
- Rengjør støvtuskilleren med en klut eller tørr børste for å fjerne lo og smuss.

## VASKE FILTRENE

### GJØR DETTE HVER 3. MÅNED

### ⚠ ADVARSEL:

- Slå AV og trekk ut støpselet av støvsugeren før du tar ut filterne.
- Pass på at filterne er helt tørre før du setter dem på plass i støvsugeren.

### MERK:

- Maskinen har to filtre som er plassert som vist på illustrasjonen. Det er viktig å kontrollere filterne jevnlig og vaske dem minst hver 3. måned i henhold til instruksjonene for å opprettholde best mulig ytelse.
- Filteret i ballen skal skylles og tømtes til vannet er rent og deretter tømtes igjen til alt vannet er kommet ut. Dette krever vanligvis opptil 10 skyllinger. La det deretter tørke i 24 timer.
- Det er normalt at filterne i ballen blir grå. Filterne kan kreve oftere rengjøring ved støvsuging av fint støv.

- Ikke bruk rengjøringsmidler for å rengjøre filterne.
- Ikke plasser filterne i oppvaskmaskin, vaskemaskin, tørketrommel, ovn, mikrobølgeovn eller i nærheten av åpen ild.

## SE ETTER BLOKKERINGER

### ⚠ ADVARSEL:

- Slå av støvsugeren og trekk ut støpselet før du ser etter blokkeringer.
- Pass på at støvsugeren står i oppreist stilling før du fjerner slange eller inspeksjonsdeler for luftstrømmen.
- Se opp for skarpe objekter når du fjerner blokkeringer.
- Sett alle deler tilbake på en sikker måte før du bruker støvsugeren.

### MERK:

- Fjerning av blokkeringer dekket ikke av støvsugerens begrensede garanti. Hvis en del av støvsugeren blir blokkert, kan den bli overopphetet og slå seg av automatisk.
- Trekk ut støpselet og la den kjøle seg av. Fjern blokkeringen før du starter den på nytt.

## FJERNE HINDRINGER I DEN ROTERENDE BØRSTEN

### ⚠ ADVARSEL:

- Slå av maskinen og trekk ut støpselet til støvsugeren før du fjerner hindringer i den roterende børsten. Hvis det er noe som hindrer den roterende børsten, kan støvsugeren slå seg av. Hvis det skjer, må du fjerne den roterende børsten som vist og fjerne eventuelle hindringer.

## AVHENDINGSINFORMASJON

Dyson-produkter er laget av resirkulerbare materialer i god kvalitet og bør ikke behandles som husholdningsavfall. For å beskytte miljøet må du sørge for at dette produktet kastes på en forsvarlig måte og blir resirkulert når det er mulig.

## NO

### DYSON KUNDESERVICE

Hvis du har spørsmål om Dyson-støvsugeren din, ring til hjelpelinjen hos Dyson kundeservice mens du har serienummeret klart og detaljer om hvor og når du kjøpte støvsugeren, eller kontakt oss via nettsiden. Serienummeret står på undersiden av støvsugerens hoveddel, bak klar beholder - oppsamleren. De fleste spørsmål kan avklares per telefon med hjelp fra en av de ansatte ved Hjelpelinjen hos Dyson Kundeservice. Hvis støvsugeren din trenger service, ring til hjelpelinjen hos Dyson kundeservice slik at vi kan diskutere de tilgjengelige mulighetene. Hvis støvsugeren har gyldig garanti og reparasjonen faller inn under denne, repareres den kostnadsfritt.

### REGISTRER DEG SOM DYSON-EIER

#### TAKK FOR AT DU VALGTE Å KJØPE EN DYSON-STØVSUGER.

For at vi kan forsikre oss om at du får rask og effektiv service, vennligst registrer deg som Dyson-eier. Det er to måter å gjøre dette på: Ved å ringe til Dyson Scandinavia A/S på tlf. 22336500. Ved å fylle ut og returnere det vedlagte skjemaet til Dyson Scandinavia A/S via brevpost. Registreringen bekrefter overfor oss at du eier en Dyson-støvsuger i tilfelle forsikringstap e.l., og gjør det mulig for oss å kontakte deg om nødvendig. For kvalitetskontroll og i opplæringsøyemed kan vi overvåke din kommunikasjon med oss. Vennligst kryss av i boksen dersom du ønsker å motta reklame vedrørende Dysonprodukter. Du gir samtidig ditt samtykke til at de registrerte opplysningene kan videreføres til tredjeperson som på vegne av Dyson vil administrere utendelsen av reklamen. Hvis dine personopplysninger endres, hvis du endrer mening angående dine markedspreferanser eller hvis du har spørsmål knyttet til hvordan vi bruker informasjonen, ta kontakt med Dyson Scandinavia A/S, Snaregade 10B 1. sal, 1205 København K. Tlf.: 22336500.

### VIKTIG INFORMASJON OM DATABESKYTTELSE

Hvis du gir oss personlig informasjon om andre personer bekrefter du derved at de har bedt deg handle på deres vegne, at de har samtykket til at deres personopplysninger brukes, inkludert sensitive personopplysninger, og at du har informert dem om vår identitet og formålet deres personopplysninger vil bli brukt til.

### RETTIGHETER VED FEIL ELLER MANGLER

Dersom det skulle oppstå feil eller mangler ved din støvsuger kan du benytte deg av de rettigheter som følger av forbrukerkjøpsloven. Dette innebærer blant annet at du kan kreve reparasjon eller omlevering av støvsugeren dersom det foreligger en feil som etter forbrukerkjøpslovens regler er å anse som en mangel, herunder dersom støvsugeren er defekt pga. svikt i materiale, utførelse eller funksjon, eller dersom den ikke svarer til den kvalitet og de egenskaper som rimelig kan forventes av produktet. Dersom en del ikke lenger er tilgjengelig eller har gått ut av produksjon, kan Dyson innenfor forbrukerkjøpslovens rammer velge å erstatte denne med en fungerende erstatningsdel. Følgende vil ikke være å anse som en kjøpsrettslig mangel:

- Sitasie som følge av normal bruk.
- Du må kunne fremlegge dokumentasjon på levering/kjøp (både for opprinnelig og eventuelt påfølgende leveringer/kjøp) før vi kan utføre servicearbeid på støvsugeren. Uten slik dokumentasjon vil du måtte betale for arbeid som utføres. Ta vare på kvitteringer for kjøp og levering.
- Blokkeringer – se Dysons bruksanvisning for nærmere beskrivelse av hvordan fjerne blokkeringer fra støvsugeren.
- Feil som følge av bruk av støvsugeren til rengjøring for alt annet enn normale husholdningsformål.
- Feil som følge av bruk av deler som ikke er satt sammen eller installert i henhold til Dysons instruksjoner.
- Feil som følge av bruk av deler og tilbehør som ikke er Dyson originaldeler.
- Feil som følge av feilaktig installasjon (unntatt når installasjonen er gjort hos Dyson).
- Feil som følge av reparasjoner eller endringer utført av andre parter enn Dyson eller Dysons autoriserte agenter.

Krav som følge av mangel ved støvsugeren må fremsettes innen rimelig tid etter at du oppdaget eller burde oppdaget mangelen, og uansett innen 5 år fra levering. For å kunne godtgjøre kjøpet og leveransestidspunktet er det viktig at du tar vare på kvitteringen og/eller leveransepapirene dine. Alt arbeid i forbindelse med mangler utføres av Dyson eller Dysons autoriserte agenter. Alle deler som skiftes ut blir Dysons eiendom. Dersom du har spørsmål i forbindelse med ovenstående eller ønsker å reklamere på støvsugeren din kan du henvende deg til Dyson Scandinavia A/S på tlf. 22336500.

## PL

### MONTAŻ

- Odkurzacz położyć płasko i nasunąć końcówkę, aż nastąpi kliknięcie.
- Ustawić odkurzacz pionowo, połączyć rurę teleskopową z węzłem i nasunąć do ustyszenia kliknięcie.
- Docisnąć rurę teleskopową do węzła. Dołączyć końcówki do boku odkurzacza.

### KORZYSTANIE Z ODKURZACZA DYSON

W celu rozpoczęcia użytkowania nacisnąć pedał i odchylić rączkę. Stabilizator położenia uniesie się automatycznie. W celu włączenia nacisnąć przycisk z przodu rączki. Po zakończeniu sprzątania zostawić urządzenie w pozycji pionowej – nastąpi automatyczne opuszczenie kółek stabilizujących. Przenosić odkurzacz trzymając za uchwyt pojemnika przezroczysty pojemnik.

### ⚠ UWAGA:

- Po powrocie do pozycji pionowej przed odstawieniem odkurzacza, sprawdź, czy kółka stabilizujące są w pełni wysunięte.
- Nie włączyć odkurzacza podczas przenoszenia.

## WAŻNE:

- Drobny kurz, taki jak pył gipsowy lub mąka mogą być sprzątane tylko w niewielkich ilościach.
- Przed odkurzeniem należy zapoznać się z sugestiami producenta dotyczącymi podłóg, wykładzin i dywanów. Niektóre wykładziny mogą mechacić się pod wpływem obracającej się podczas sprzątania elektroszczotki. W takim przypadku zaleca się kontynuowanie sprzątania w trybie dla powierzchni gładkich i konsultację z producentem pokrycia podłogowego. (patrz część dotycząca wykładzin/powierzchni gładkich).
- W przypadku używania odkurzacza do czyszczenia samochodu w garażu, po zakończeniu odkurzenia pamiętaj o wytarciu wilgotną szmatką podstawy silnika odkurzacza i kółek. Pozwoli to na usunięcie piasku, brudu i drobnych kamyczków, które mogłyby uszkodzić delikatne podłogi.
- Nie używać odkurzacza do zbierania ostrych przedmiotów, matych zabawek, szpilek, spinaczy itp.
- Odkurzacza nie należy przechowywać poza domem. Nie należy używać w temperaturach poniżej 0°C (32°F). Przed rozpoczęciem użytkowania odkurzacza należy upewnić się, że urządzenie osiągnęło temperaturę pokojową.
- Do czyszczenia używać tylko suchej ściereki. Nie używać środków czyszczących, past ani odświeżaczy powietrza do czyszczenia jakichkolwiek elementów urządzenia.

## WYKŁADZINY/ POWIERZCHNIE GŁADKIE

- Po każdorazowym włączeniu odkurzacza i jego przechleniu celem rozpoczęcia sprzątania, elektroszczotka ustawi się w położeniu ON (wirowanie). W przypadku zatkania się, elektroszczotka wyłączy się automatycznie. W przypadku zatrzymania się elektroszczotki w trakcie pracy, patrz część "usuwanie zatorów w elektroszczotce". W celu schowania elektroszczotki (np. przy sprzątaniu powierzchni gładkich) przechylił odkurzacza, włączyć go (ON) a następnie wcisnąć przycisk ON/OFF. Elektroszczotka przestanie wirować.

## ŁATWE CZYSZCZENIE TRUDNO DOSTĘPNYCH ZAKAMARKÓW

### UWAGA:

- Wysoka siła ssania może spowodować odginanie się węża – należy zachować szczególną ostrożność.
- Aby wyjąć rurę teleskopową, należy otworzyć zatyczkę. Rozciągnąć czerwoną rurę do momentu, aż rączka zsunie się z odkurzacza. Końcówki mogą być dołączane do węża bądź rury teleskopowej. Upewnić się, że zatyczka rury teleskopowej jest zamknięta gdy rura nie jest w użyciu.
- Aby uniknąć obrażeń i upadku odkurzacza przy sprzątaniu schodów, osoba sprzątająca powinna zawsze znajdować się na schodach powyżej odkurzacza.

## OPRÓŻNIANIE POJEMNIKA PRZEZROCZYSTY POJEMNIK

### UWAGA:

- Przed przystąpieniem do opróżnienia pojemnika przezroczysty pojemnik odkurzacza należy wyłączyć i wyjąć wtyczkę z kontaktu.
- Pojemnik opróżnić w momencie gdy zapełni się on do oznaczenia MAX – nie przepelniać. Aby wyjąć pojemnik przezroczysty pojemnik z odkurzacza, nacisnąć przycisk z tyłu uchwytu. Aby opróżnić pojemnik przezroczysty pojemnik, nacisnąć odpowiedni czerwony przycisk.
- Aby zminimalizować kontakt z kurzem/alergenami podczas opróżniania pojemnika, należy wsunąć pojemnik do plastikowej torby, upewnić się, że ściśle przylega do pojemnika i opróżnić pojemnik. Następnie ostrożnie wyjąć pojemnik z torby i dokładnie ją zawiązać, pozbywając się jak normalnego odpadu domowego.
- Brytyjska Fundacja Alergologiczna jest brytyjską organizacją charytatywną, której działania mają na celu zwiększenie świadomości, zapobieganie i leczenie alergii. Znak rekomendacji Brytyjskiej Fundacji Alergologicznej jest znakiem towarowym zastrzeżonym w Wielkiej Brytanii.

## WAŻNE:

- Nie używać odkurzacza, jeśli pojemnik przezroczysty pojemnik nie jest zamontowany.

## CZYSZCZENIE POJEMNIKA PRZEZROCZYSTY POJEMNIK

### UWAGA:

- Nie zanurzać całego cyklonu w wodzie ani nie nalewać wody do cyklonów.
- Przed ponownym zamontowaniem pojemnika przezroczysty pojemnik upewnić się, że jest on całkowicie suchy.

## WAŻNE:

- Do czyszczenia pojemnika przezroczysty pojemnik nie używać detergentów, nabyśzaczaczy ani odświeżaczy powietrza.
- Pojemnika przezroczysty pojemnik nie myć w zmywarce.
- W trakcie odkurzenia niektórych wykładzin, w pojemniku przezroczysty pojemnik mogą powstawać niewielkie ładunki elektrostatyczne. Są one zupełnie nieszkodliwe i niezwiązane z zasilaniem elektrycznym w sieci. W celu minimalizacji kontaktu z tymi ładunkami nie wkładać rąk ani żadnych przedmiotów do pojemnika przezroczysty pojemnik, chyba że został on uprzednio opróżniony i przepłukany zimną wodą.
- Osłonek myć szmatką lub czyściciem suchą szczotką w celu usunięcia kłaczków i brudu.

## MYCIE FILTRÓW

### FILTRY NALEŻY MYĆ CO MIESIĄC

### UWAGA:

- Przed wyjęciem filtrów odkurzacza wyłączyć i wyjąć wtyczkę z kontaktu.
- Przed ponownym włożeniem filtrów do odkurzacza upewnić się, że są one całkowicie suche.

## WAŻNE:

- Odkurzacza posiada dwa filtry, rozmieszczone w sposób pokazany na rysunku. Aby zachować sprawność urządzenia, należy regularnie sprawdzać stan filtrów i myć je przynajmniej co 3 miesiące zgodnie z instrukcjami.
- Filtr w kuli należy płukać i wytrząsać dopóki woda nie będzie czysta a następnie potrząsnąć ponownie, aby upewnić się, że nadmiar wody został usunięty. Zwykle będzie to wymagało do 10 cykli płukania. Pozostawić do całkowitego wyschnięcia na 24 godziny.
- Szarzenie filtrów w kuli jest rzeczą normalną. Jeśli odkurzacza używany jest do sprzątania drobnego kurzu, filtry mogą wymagać częstszego mycia.
- Do mycia filtra nie używać detergentów.
- Nie wkładać filtrów do zmywarki, pralki, suszarki, piekarnika, mikrofalówki ani nie przechowywać w pobliżu otwartego ognia.

## POSZUKIWANIE ŹRÓDEŁ ZATORÓW

### UWAGA:

- Przed przystąpieniem do sprawdzenia źródeł zatorów, odkurzacza należy wyłączyć i wyjąć wtyczkę z kontaktu.
- Przed wyjęciem węża lub sprawdzeniem punktów kontroli przepływu powietrza upewnić się, że odkurzacza stoi pionowo.
- Podczas usuwania źródeł zatorów uważać na ostre części.
- Przed ponownym użyciem odkurzacza dokładnie zamocować wszystkie części.

## WAŻNE:

- Ograniczona gwarancja na odkurzacza nie obejmuje usuwania źródeł zatorów. Jeśli na którejkolwiek z części odkurzacza utworzy się zator, może ona ulec przegrzaniu i w konsekwencji automatycznie wyłączyć się.

- Należy wtedy wyjąć wtyczkę odkurzacza z kontaktu i pozostawić urządzenie do ostygnięcia. Usunąć źródło zatoru przed ponownym włączeniem odkurzacza.

## USUWANIE ZATORÓW W ELEKTROSZCZOTCE

### UWAGA:

- Przed przystąpieniem do usuwania zatorów w elektroszczotce, wyłączyć odkurzacza i wyjąć wtyczkę z kontaktu. Elektroszczotka może wyłączyć się w przypadku zablokowania. W takim wypadku może zaistnieć konieczność zdjęcia elektroszczotki, w sposób pokazany na rysunku i usunięcia wszelkich blokujących materiałów.

## INFORMACJA O UTYLIZACJI

Produkty firmy Dyson są wykonane z wysokiej klasy materiałów nadających się do recyklingu i nie należy traktować ich jako zwykłych odpadów gospodarstwa domowego. Aby chronić środowisko naturalne, należy je zutylizować w sposób odpowiedzialny i poddać recyklingowi w każdym możliwym przypadku.

## PL

## ZASADY I WARUNKI GWARANCJI – INFOLINIA

W przypadku pytań dotyczących odkurzacza Dyson, prosimy o kontakt z Serwisem Centralnym Dyson i podanie numeru seryjnego odkurzacza i szczegółów dotyczących miejsca i daty zakupu. Numer seryjny znajduje się na korpusie odkurzacza za przeczyszczonym pojemnikiem.

Na większość pytań związanych z użytkowaniem odkurzacza jesteśmy w stanie odpowiedzieć telefonicznie.

Jeśli Państwo odkurzacza wymaga serwisowania, prosimy o kontakt z Serwisem w celu ustalenia możliwości naprawy (patrz karta gwarancyjna). Jeśli odkurzacza znajduje się na gwarancji i pokrywa ona rodzaj usterki Państwa odkurzacza, zostanie on naprawiony bezpłatnie.

## DZIĘKUJEMY ZA ZAKUP ODKURZACZA DYSON

### DZIĘKUJEMY ZA ZAKUP ODKURZACZA FIRMY DYSON.

Dokumentem gwarancyjnym obowiązującym na terenie Polski jest karta gwarancyjna dystrybutora – firmy AGED - dołączona do produktu.

## LIMITOWANA 5-LETNIA GWARANCJA

### WARUNKI I ZAKRES LIMITOWANEJ 5-LETNIEJ GWARANCJI DYSON.

### GWARANCJA OBEJMUJE:

- Naprawę lub wymianę odkurzacza - o ile posiadany odkurzacza okaże się niesprawny ze względu na wadliwe materiały, wykonanie lub nieprawidłowe działanie – w ciągu 5 lat od daty zakupu (jeśli którakolwiek z części jest niedostępna lub została wycofana z produkcji, firma Dyson lub jej dystrybutor zastąpi ją odpowiednią częścią zastępczą).
- Odkurzacze Dyson zakupione i używane na terenie Polski.

### GWARANCJA NIE OBEJMUJE:

- Firma Dyson i wyłączny dystrybutor nie uznają naprawy gwarancyjnej lub wymiany produktu uszkodzonego wskutek:
- Zużycia się części w wyniku standardowego użytkowania.
- Nieprawidłowego lub nieostrożnego użytkowania oraz nieprawidłowego lub nieostrożnego przenoszenia odkurzacza niezgodnie z instrukcją obsługi.
- Zablokowania – w przypadku powstawania blokad prosimy odnieść się do instrukcji obsługi w celu uzyskania szczegółów dotyczących usuwania blokad.
- Użytkowania odkurzacza do celów innych niż użytk domowy.
- Użytkowania części i akcesoriów innych niż oryginalne części i akcesoria Dyson.
- Nieprawidłowego montażu (za wyjątkiem montażu dokonane przez pracowników firmy Dyson lub dystrybutora).
- Działania i napraw przeprowadzanych przez osoby inne niż autoryzowani serwisanci firmy Dyson.
- W przypadku jakichkolwiek wątpliwości dotyczących zakresu gwarancji prosimy o kontakt z Serwisem Centralnym pod numerem 022 73 83 103.

## PODSUMOWANIE GWARANCJI

- Gwarancja obowiązuje od dnia zakupu (lub daty dostarczenia towaru jeśli jest ona późniejsza niż data zakupu).
- Klient jest zobowiązany do przedstawienia dowodu dostawy/zakupu (zarówno oryginału jak i każdego kolejnego takiego dokumentu), zanim będzie można przystąpić do jakichkolwiek prac przy odkurzaczu. Bez takiego dokumentu wszelkie prace będą wykonane odpłatnie. Prosimy o zachowanie rachunku lub dowodu dostawy.
- Wszelkie prace przeprowadzane będą przez autoryzowanych serwisantów Dyson.
- Wszelkie wymienione części przechodzą na własność firmy Dyson lub jej dystrybutora.
- Naprawa lub wymiana odkurzacza w trakcie okresu gwarancji nie przedłuża okresu gwarancji.
- Gwarancja dostarcza dodatkowych korzyści poza tymi, które wynikają z praw statutowych konsumenta i nie wpływa na nie w żaden sposób.

## PT

## MONTAGEM

- Pouse o aspirador em posição horizontal e encaixe a cabeça de limpeza até ouvir um estalido.
- Ponha o aspirador em posição vertical, encaixe o tubo na mangueira e empurre-o até ouvir um estalido.
- Empurre o tubo para dentro da mangueira e fixe os acessórios à parte lateral do aspirador.

## COMO UTILIZAR O ASPIRADOR DYSON

Prima o pedal e reclina a pega para usar. A barra estabilizadora subirá automaticamente. Para ligar o aspirador ('ON'), prima o interruptor na parte frontal da pega. Após a limpeza, coloque o aspirador em posição vertical e as rodas estabilizadoras descerão automaticamente. Utilize a asa de transporte do depósito transparente para transportar o aspirador.

### ATENÇÃO:

- Ao voltar à posição vertical, certifique-se de que as rodas estabilizadoras estão bem engatadas, antes de largar o aspirador.
- Não prima o botão para libertar o ciclone enquanto transporta o aspirador, pois ele poderá cair e causar lesões.

### NOTE BEM:

- O pó fino, como o gesso ou a farinha, apenas deve ser aspirado em quantidades muito pequenas.
- Consulte as instruções e recomendações do fabricante do seu pavimento antes de aspirar e cuidar do mesmo, de tapetes ou de alcatifas. Algumas alcatifas podem desfiar se usar sobre elas uma escova rotativa ao aspirar. Se for esse o caso, recomendamos que aspire no modo de pavimentos duros e que consulte o fabricante da alcatifa. (Consulte a secção "Pavimentos duros/tapetes").
- Se usar o aparelho numa garagem para aspirar o carro, deve ter o cuidado de limpar a base e as rodas com um pano seco depois de aspirar, para retirar eventuais partículas de areia, detritos ou gravilha que possam danificar pavimentos delicados.
- Não utilize o aspirador para recolher objetos afiados, pequenos brinquedos, alfinetes, cliques de papel, etc.
- Guarde o aspirador em locais cobertos. Não use ou guarde este aspirador abaixo dos 0°C (32°F). Assegure-se que o aspirador se encontra adaptado à temperatura ambiente antes de o usar.
- Limpe o aparelho apenas com um pano seco. Não utilize lubrificantes, agentes de limpeza, produtos de polimento ou ambientadores em qualquer parte do aparelho.

## PAVIMENTOS DUROS/TAPETES

- A escova assumirá sempre a posição 'ON' (giratória) quando ligar o aspirador e o reclinar para limpeza. A escova parará automaticamente se ficar obstruída. Se a escova parar durante a utilização, consulte a secção "Limpeza de obstruções da escova". Para desligar a escova ('OFF') (por exemplo, para pavimentos duros), recline o aspirador e ligue-o ('ON'); depois prima o botão de ligar/desligar ('ON'/'OFF') da escova – esta parará de girar.

## LIMPEZA DE GRANDE ALCANCE

### ATENÇÃO:

- A poderosa sucção poderá fazer com que a mangueira seja impelida para trás – tenha cuidado.
- Para libertar o tubo, abra a sua tampa. Estenda o tubo vermelho até que a pega se desencaixe do aspirador. Os acessórios podem ser fixados à mangueira ou ao tubo. Certifique-se de que a tampa do tubo fica fechada quando este não está a ser utilizado.
- Para evitar lesões pessoais e impedir que o aspirador caia ao limpar escadas, não trabalhe nas escadas com o aspirador acima do nível do corpo.

## ESVAZIAMENTO DO DEPÓSITO TRANSPARENTE

### ATENÇÃO:

- Desligue o aspirador antes de esvaziar o depósito transparente.
- Esvazie-o logo que o pó alcance o nível da marca MAX – não deixe que o depósito se encha em demasia. Para retirar o depósito do aspirador, prima o botão por trás da asa de transporte. Para libertar o pó, prima o botão vermelho de libertação do depósito.
- Para minimizar o contacto com o pó e alérgenos, fixe o depósito em um saco de plástico e esvazie-o nele. Retire o depósito com cuidado, feche bem o saco e deite-o para o lixo.

A Fundação Britânica de Alergologia é uma organização de beneficência do Reino Unido que tem como objectivo melhorar o conhecimento, prevenção e tratamento de alergias. O Selo de Aprovação da Fundação Britânica de Alergologia é uma marca registada no Reino Unido.

### NOTE BEM:

- Não utilize o aspirador sem ter o depósito transparente na devida posição.

## LIMPEZA DO DEPÓSITO TRANSPARENTE

### ATENÇÃO:

- Não mergulhe o ciclone completo em água, nem deite água nos ciclones.
- Certifique-se de que o depósito está completamente seco antes de o recolocar.

### NOTE BEM:

- Não use detergentes, líquidos de polimento nem purificadores de ar para limpar o depósito.
- Não ponha o depósito numa máquina de lavar louça.
- Durante a aspiração, alguns tapetes poderão gerar pequenas cargas electrostáticas no depósito. Essas cargas são completamente inofensivas e não estão associadas à alimentação eléctrica. Para minimizar o seu efeito, não coloque as mãos nem insira quaisquer objectos no depósito, a menos que o tenha esvaziado e enxaguado com água fria.
- Limpe a capa com um pano ou uma escova seca, para remover cotão e sujidade.

## LAVAGEM DOS FILTROS

### TODOS OS MESES

### ATENÇÃO:

- Desligue o aspirador ('OFF') antes de remover os filtros.
- Certifique-se de que os filtros estão completamente secos antes de os reinserir no aspirador.

### NOTE BEM:

- Este aspirador tem dois filtros, posicionados conforme é apresentado. É importante que verifique regularmente os filtros e que os lave, todos os meses, de acordo com as instruções, para manter o desempenho.
- O filtro da bola deve ser enxaguado e despejado até que a água saia limpa e, por fim, novamente despejado para garantir que toda a água é removida. Isso necessitará, normalmente, de até 10 ciclos de enxaguamento. Deixe secar completamente durante 24 horas.
- É normal que os filtros da bola fiquem cinzentos. Os filtros poderão precisar de lavagens mais frequentes se aspirar pó fino.
- Não use detergentes para limpar os filtros.
- Não ponha os filtros na máquina de lavar roupa, na máquina de lavar roupa, na máquina de secar roupa, no forno, no microondas ou perto de uma chama desprotegida.

## DETECÇÃO DE OBSTRUÇÕES

### ATENÇÃO:

- Desligue o aspirador ('OFF') e desconecte-o da tomada antes de verificar a existência de obstruções.
- Certifique-se de que o aspirador está em posição vertical antes de remover a mangueira ou as peças de inspecção da conduta de ar.
- Tenha cuidado com objectos afiados ao limpar as obstruções.
- Volte a fixar firmemente todas as peças do aparelho antes de o usar.

### NOTE BEM:

- A limpeza de obstruções não está coberta pela garantia limitada do seu aspirador. Se alguma peça ficar obstruída, o aspirador pode sobreaquecer e desligar-se automaticamente.
- Desconecte o aparelho da tomada e deixe-o arrefecer. Limpe as obstruções antes de voltar a ligá-lo.

## LIMPEZA DE OBSTRUÇÕES DA ESCOVA

### ATENÇÃO:

- Desligue o aspirador ('OFF') e desconecte-o da tomada antes de limpar as obstruções da escova. Se a escova estiver obstruída, o aparelho pode desligar-se. Se isso acontecer, terá de remover a escova, conforme se pode ver, e limpar quaisquer detritos obstrutivos.

## INFORMAÇÕES SOBRE ELIMINAÇÃO

Os produtos Dyson são feitos com grande quantidade de materiais recicláveis e não devem ser tratados como resíduos domésticos. Para proteger o ambiente, elimine responsabilmente este produto e, onde possível, recicle-o.

## PT

## TERMOS E CONDIÇÕES DA GARANTIA. ATENÇÃO AO CLIENTE DA DYSON.

Se tiver alguma pergunta sobre o seu aspirador Dyson, ligue para o centro de atenção ao cliente da Dyson com o seu número de série e os detalhes de quando e onde comprou o aspirador, ou entre em contacto conosco através da nossa página web, tanto através do e-mail (assistencia.cliente@dyson.com), como por correio normal (Assistência ao Cliente, DYSON SPAIN, S.L.U, C/ Velázquez, 140, 3ª planta 28006 Madrid), ou então ligando através do número de telefone 0 800 02 30 55 30. Poderá encontrar o número de série no corpo da máquina por detrás do depósito transparente.

A maioria de perguntas pode resolver-se através do telefone por um dos nossos

especialistas do centro de atenção ao cliente. Se o seu aspirador precisa de alguma reparação, ligue para o centro de atenção ao cliente para que possamos aconselhá-lo acerca das opções disponíveis. Se o seu aspirador está dentro da garantia, e a reparação está coberta, será reparado sem nenhum custo, incluindo os gastos de transporte.

## POR FAVOR, REGISTE-SE COMO PROPRIETÁRIO DE UM ASPIRADOR DYSON. OBRIGADO POR COMPRAR UM ASPIRADOR DYSON.

Para nos ajudar a atendê-lo com um serviço rápido e eficaz, por favor registre-se como proprietário de um aspirador Dyson. Há três formas de fazê-lo:

- Online em [www.dyson.es](http://www.dyson.es)
- Ligando para o nosso centro de atenção ao cliente.
- Preenchendo e enviando-nos o formulário incluído por correio.

Isto confirmará que você é o proprietário do seu aspirador Dyson caso perca o presente documento de acreditação da garantia e permitir-nos-á entrar em contacto consigo se necessário.

## GARANTIA LIMITADA DE 5 ANOS

Termos e condições da garantia legal com o prazo de 5 anos Dyson.

## O QUE COBRE

- A garantia cobre toda a reparação (incluindo peças e mão-de-obra) da sua máquina se esta tem um defeito devido à falta de conformidade (ou seja, materiais defeituosos, defeito de montagem ou mau funcionamento) dentro dos 5 anos desde a data de compra ou entrega.
- Em caso de falta de conformidade do produto dentro do período de garantia, você poderá optar pela reparação ou a substituição gratuitas, excepto se uma dessas opções seja objetivamente impossível ou desproporcionada. Em caso de que tanto a reparação como a substituição sejam impossíveis, poderá optar pela rebaixa do preço ou pela resolução da compra (excepto se a falta de conformidade for de escassa importância).

## O QUE NÃO COBRE

A presente garantia não cobre a reparação, troca de um produto, rebaixa de preço ou resolução, nos termos indicados anteriormente, devido:

- Uso incorrecto ou manutenção inadequada. Entender-se-á em todo o caso que existe uso inadequado ou má conservação quando não se tenha cumprido as instruções contidas no manual ou documentação entregues com o artigo.
- Bloqueios, por favor reveja o manual de instruções para ver como eliminar os bloqueios do seu aspirador.
- Uso do aspirador para fins que não sejam o doméstico.
- Uso das peças que não estão montadas de acordo com o manual de instruções da Dyson.
- Uso de peças e acessórios que não sejam os recomendados pela Dyson ou por pessoal autorizado.
- Reparações ou alterações realizadas por pessoal não autorizado.
- Transporte e roturas, incluindo peças como filtros, escovas, mangueira e cabo de corrente (ou qualquer dano externo que se diagnostique).
- Causas externas, como factores climatológicos ou o transporte da máquina.
- Se ainda tiver alguma dúvida sobre o que cobre a sua garantia, por favor, entre em contacto com o centro de atenção ao cliente de Dyson.

## OUTROS ASPECTOS SOBRE A GARANTIA

- A garantia é efectiva a partir da data de compra (ou data de entrega se esta é posterior).
- Deve fornecer prova da entrega/compra (tanto da original como de qualquer outra subsequente) antes de poder ser executado qualquer trabalho no seu aspirador. Sem essa prova, qualquer trabalho executado será cobrável. Conserve o seu recibo ou nota de entrega.
- A troca de peças ou a substituição do produto não ampliará o período de garantia, mas suspenderá-lo-á, no seu caso, enquanto dure a reparação.
- A reparação tem a sua própria garantia de três meses, sujeita às condições legalmente estabelecidas.
- Esta garantia proporciona vantagens adicionais aos direitos que lhe outorga a Lei (ao estender a cobertura a 5 anos perante os 2 anos previstos legalmente) e não os substitui nem os limita.

## PROTECÇÃO DE DADOS

Comunicamos-lhe que, ao remeter o formulário preenchido, está a autorizar que os seus dados se incorporem num ficheiro, cujo responsável é a DYSON SPAIN, S.L.U, com domicílio na rua Velázquez, 140, 3ª 28006 de Madrid, e que está inscrito na Comissão Nacional de Protecção de Dados (CNPD), e cuja finalidade é a de dispor de uma base de dados de usuários do serviço pós-venda da nossa companhia, para gerir a recepção de produtos, reparação dos mesmos e enviá-los ao domicílio do usuário. Assim como para lhes remeter informação comercial sobre os produtos e ofertas existentes na nossa companhia.

Podemos exercer os seus direitos de acesso, rectificação, cancelamento e oposição em qualquer momento. Para isso pode enviar um e-mail para a seguinte direcção: [asistencia.cliente@dyson.com](mailto:asistencia.cliente@dyson.com), bem como por correio normal para a morada acima referida: C/ Velázquez, 140, 3ª planta 28006 Madrid.

Inclua a aceitação ao envio de comunicação promocional comentada.

## RU

## СБОРКА (СМ. РИСУНОК НА СТР.12)

- Установите пылесос на ровной поверхности и присоедините электрошплетку пылесоса до щелчка.
- Поставьте пылесос вертикально, вставьте трубку пылесоса в шланг и установите её на место до щелчка.
- Закрепите трубку со шлангом на корпусе пылесоса. Также на корпус установите дополнительные насадки.

## ИСПОЛЬЗОВАНИЕ ПЫЛЕСОСА DYSON

Нажмите на красную педаль в нижней части пылесоса и потяните его на себя за ручку. Стойка стабилизатора автоматически поднимется. Для включения пылесоса, нажмите красную кнопку "ON". См. рисунок "Включение и уборка пылесосом" на странице 12. После уборки поверните пылесос за ручку от себя. Парковочные ролики стабилизатора опустятся и пылесос зафиксируется в вертикальном положении. Для переноски пылесоса используйте ручку на циклоне.

### ⚠️ ПРЕДОСТЕРЕЖЕНИЕ:

- Переведите пылесос в вертикальное положение, прежде чем отпустить его убедитесь в том, что парковочные ролики полностью выпущены.
- Не нажимайте на кнопку снятия циклона во время переноски пылесоса, поскольку он может упасть и причинить травмы.

### ПОЖАЛУЙСТА, ОБРАТИТЕ ВНИМАНИЕ:

- Мелкую пыль, такую как штукатурка или мука, можно убирать пылесосом только в небольших количествах.
- Прежде чем приступить к чистке пылесосом напольного покрытия, паласов и ковров, проконсультируйтесь у производителя этих изделий и получите инструкции по их уборке с использованием пылесоса. Некоторые ковры могут распушиться или повредиться, если их пылесосить с использованием вращающейся щетки. В этом случае мы рекомендуем пылесосить в режиме твердого напольного покрытия и проконсультироваться у производителя покрытия. (См. раздел "Ковры/твердые напольные покрытия".)

- При использовании в гараже для чистки машины не забудьте после выполнения уборки вытереть сухой тканью нижнюю поверхность корпуса и колеса пылесоса, чтобы удалить остатки песка, загрязнений или гравия, которые могут повредить чувствительные напольные покрытия.
- Не используйте пылесос для уборки острых предметов, а также маленьких игрушек, скрепок, булавок, гвоздей, иголок и т.д.
- Храните пылесос в помещении. Нельзя использовать или хранить пылесос при температуре ниже 0 °C (32°F). Убедитесь, что перед использованием пылесос находится в помещении при комнатной температуре.
- Протирайте устройство только сухой салфеткой. Не используйте для компонентов устройства смазочные вещества, чистящие и полировочные средства, а также освежители воздуха.

## КОВРЫ/ТВЕРДЫЕ НАПОЛЬНЫЕ ПОКРЫТИЯ

- Каждый раз при включении пылесоса и установки его в рабочее положение щетка всегда по умолчанию устанавливается в положение "ON" (вращение). При засорении щетки автоматически останавливается. Если во время работы щетка прекращает работать, обратитесь к разделу "Устранение засорений в щетке". Для отключения щетки и приведения ее в положение "OFF" (например, для твердых половых покрытий), наклоните пылесос и включите его, установив переключатель в положение "ON", затем нажмите кнопку "ON/OFF" на щетке – вращение щетки будет отключено.

## УБОРКА В ТРУДНОДОСТУПНЫХ МЕСТАХ

### ⚠️ ПРЕДОСТЕРЕЖЕНИЕ:

- Мощная сила всасывания может привести к тому, что шланг будет "вытягиваться" – пожалуйста, будьте осторожны.
- Чтобы воспользоваться телескопической трубой, обратитесь к рисунку на странице 13 "Уборка в труднодоступных местах". Дополнительные насадки можно установить либо на шланг, либо на саму телескопическую трубу. Убедитесь в том, что крышка на рукоятке трубки закрыта, когда Вы не используете ее.
- Чтобы избежать травм и предотвратить падение пылесоса при уборке лестниц, не ставьте пылесос на расположенные выше ступеньки.

## ОПУСТОШЕНИЕ КОНТЕЙНЕРА CLEAR BIN™

### ⚠️ ПРЕДОСТЕРЕЖЕНИЕ:

- Прежде чем освободить от пыли контейнер, выключите пылесос.
- Очищайте контейнер, как только достигнут уровень с отметкой MAX — не допускайте переполнения контейнера. Чтобы снять циклон с прозрачным контейнером, нажмите серую кнопку позади ручки для переноски пылесоса. Чтобы опустошить прозрачный контейнер, нажмите на красную кнопку рядом с ручкой.
- Чтобы свести контакт с пылью/аллергенами к минимуму, опустошите контейнер в целофановый пакет, плотно прижав края пакета к контейнеру. Осторожно выньте контейнер и завяжите пакет перед тем, как выкинуть его. Данный продукт одобрен Британским фондом по борьбе с аллергией (British Allergy Foundation). Эффективность пылесосов Dyson подтверждена ГНЦ Институтом иммунологии ФМБА и Московским НИИ педиатрии. British Allergy Foundation - благотворительной организации Великобритании, занимающейся изучением, профилактикой и лечением аллергических заболеваний. Печать одобрения Британского фонда по борьбе с аллергией — зарегистрированная торговая марка Великобритании.

### ПОЖАЛУЙСТА, ОБРАТИТЕ ВНИМАНИЕ:

- Не используйте пылесос, если не установлен контейнер.

## ОЧИСТКА КОНТЕЙНЕРА CLEAR BIN™

### ⚠️ ПРЕДОСТЕРЕЖЕНИЕ:

- Не помещайте циклон полностью в воду и не наливайте в него воду.
- Прежде чем поставить прозрачный контейнер на место, вытрите его насухо.

### ПОЖАЛУЙСТА, ОБРАТИТЕ ВНИМАНИЕ:

- Не используйте для очистки контейнера моющие средства, полироли или освежители воздуха.
- Не мойте прозрачный контейнер в посудомоечной машине.
- При уборке пылесосом некоторых ковровых покрытий, в контейнере может образовываться небольшой заряд статического электричества. Это абсолютно безопасно и не связано с сетевым питанием. Чтобы свести к минимуму любые эффекты от этого, не опускаяйте руки в контейнер и не помещайте в него никакие предметы до того, как вытряхните из него мусор и не сполоснете его холодной водой.
- Регулярно очищайте сетчатый экран циклона сухой ветошью.

## ПРОМЫВАНИЕ ФИЛЬТРОВ

### ПРОМЫВАЙТЕ ФИЛЬТРЫ КАЖДЫЙ МЕСЯЦ

### ⚠️ ПРЕДОСТЕРЕЖЕНИЕ:

- Прежде чем снимать фильтры, выключите пылесос, установив переключатель в положение "OFF".
- Прежде чем установить фильтры на пылесос, убедитесь в том, что они полностью высушены.

### ПОЖАЛУЙСТА, ОБРАТИТЕ ВНИМАНИЕ:

- В данном пылесосе имеются два фильтра, расположение которых вы можете увидеть на рисунке. Необходимо регулярно проверять фильтры и промывать их как минимум один раз в месяц в соответствии с инструкциями — это позволит поддерживать пылесос в работоспособном состоянии.
- Фильтр в шаре следует промыть и потясти под проточной водой до тех пор, пока вода не будет прозрачной, затем еще раз встряхнуть, чтобы убедиться в том, что все излишки воды удалены из фильтра. Обычно требуется выполнить 10 циклов промывки. Оставьте фильтр на 24 часа для полного высыхания.
- Со временем фильтры в шаре становятся серыми, это нормально. При уборке пылесосом мелкой пыли, возможно, потребуются несколько чаще промывать фильтры.
- Не используйте моющие средства для очистки фильтров.
- Не мойте фильтры в посудомоечной или стиральной машине, не кладите их в сушильный барабан, духовой шкаф или микроволновую печь. Не сушите фильтры вблизи открытого огня.

## УСТРАНЕНИЕ ЗАСОРЕНИЙ

### ⚠️ ПРЕДОСТЕРЕЖЕНИЕ:

- Перед устранением засорений установите переключатель питания в положение "OFF" и отключите пылесос от сети.
- Убедитесь в том, что пылесос стоит ровно, прежде чем вытаскивать шланг или проверять выходные воздуховоды.
- При устранении засорений остерегайтесь острых предметов.
- Перед использованием пылесоса установите все детали на место.

### ПОЖАЛУЙСТА, ОБРАТИТЕ ВНИМАНИЕ:

- Действие гарантии пылесоса не распространяется на устранение засорений. Если какая-либо деталь пылесоса засорится, это может привести к перегреву, и пылесос автоматически выключится.
- Отключите пылесос от сети и оставьте его для охлаждения. Прежде чем снова включить пылесос, устраните засорения.

## УСТРАНЕНИЕ ЗАСОРЕНИЙ В ЩЕТКЕ

### ⚠️ ПРЕДОСТЕРЕЖЕНИЕ:

- Прежде чем приступить к устранению засорений в щетке, установите переключатель в положение "OFF" и отключите пылесос от сети.

- Если появился засор щетки или произошло попадание в нее постороннего предмета, она может выключиться. В этом случае необходимо устранить засор или удалить посторонний предмет из щетки. Нажать pedal и перевести пылесос в рабочее положение. Включить пылесос в сеть и нажать кнопку питания. Нажать красную кнопку на торце щетки как показано на рисунке на странице 13 "Регулярная очистка валиков щетки/Кнопка включения щетки после срабатывания защиты от перегрева".

## ИНФОРМАЦИЯ О СООТВЕТСТВИИ ЕВРОПЕЙСКИМ СТАНДАРТАМ:

### ИНФОРМАЦИЯ О ПРОДУКТЕ

Вес прибора 5.4 кг; 230-240V; частота 50 Hz; мощность 650W; длина кабеля 6.1 м.; сила всасывания 120 ватт; ёмкость контейнера 0.85 л.; габариты 349x749x280 мм; уровень шума 83 дБ.  
Товар сертифицирован в соответствии с законом о защите прав потребителей. PCT A130. Сделано в Малайзии. Адрес изготовителя: Dyson Ltd, Tetbury Hill, Malmesbury, Wiltshire, SN16 0RP, UK.

### ИНФОРМАЦИЯ ПО УТИЛИЗАЦИИ

Продукция Dyson изготавливается из высококачественного сырья, подлежащего вторичной обработке, и не может утилизироваться вместе с бытовыми отходами. Для обеспечения защиты окружающей среды при возможности сдавайте данное устройство для вторичной переработки.

## RU

### УВАЖАЕМЫЙ ПОКУПАТЕЛЬ!

Компания Dyson благодарит Вас за выбор качественного и надежного продукта нашей марки и гарантирует Вам высокий уровень гарантийного сервисного обслуживания на основании оригинального, фирменного гарантийного талона в соответствии с действующим законодательством РФ в течение 5 (пяти) лет со дня продажи. **ВНИМАНИЕ!** Гарантийный период беспроводных, портативных пылесосов составляет 2 (два) года со дня продажи. По всем вопросам, касающимся сервисного обслуживания, получения консультации по работе приборов, а также по оптимальному выбору модели или аксессуаров, Вы можете позвонить по телефону Сервисной и Технической поддержки клиентов 8-800-100-100-2 (в рабочее время), или написать нам письмо по адресу: info.russia@dyson.com. Наши специалисты всегда рады помочь Вам!

### ВАЖНАЯ ИНФОРМАЦИЯ ДЛЯ ПОТРЕБИТЕЛЕЙ:

- Данный прибор предназначен для использования исключительно для личных, семейных, домашних и иных нужд не связанных с осуществлением предпринимательской деятельности. Использование прибора в целях, отличных от вышеуказанных, является нарушением правил надлежащей эксплуатации прибора и ремонт в таких случаях по устранению недостатков не является гарантийным.
- Перед выполнением ремонта пылесоса необходимо представить документы (оригиналы и любые копии), подтверждающие поставку/покупку. Без этих документов за все работы будет взиматься плата. Сохраняйте товарные чеки и документы о поставке.
- Для подтверждения даты покупки прибора при гарантийном ремонте или предъявлении иных предусмотренных законом требований убедительно просим Вас сохранять сопроводительные документы (чек, квитанцию, правильно и четко заполненный Гарантийный талон с указанием заводского номера прибора, даты продажи, четко различимой печати продавца, иные документы, подтверждающие дату и место покупки).
- Неисправные узлы приборов в гарантийный период бесплатно ремонтируются или заменяются новыми. Решение вопроса о целесообразности их замены или ремонта остается за службами сервиса.
- В период после истечения гарантийного срока наши Авторизованные сервисные центры всегда готовы предложить Вам свои услуги. Список адресов авторизованных сервисных центров обслуживания находится на нашем официальном сайте [www.dyson.com.ru](http://www.dyson.com.ru).
- Вы также можете узнать о ближайшем к Вам Сервисном центре Dyson, позвонив по телефону Сервисной и Технической поддержки клиентов 8-800-100-100-2 (в рабочее время).
- Срок службы изделий под маркой Dyson составляет 7 (семь) лет с даты покупки, либо, при невозможности ее определения, с даты производства. **ПОМНИТЕ**, что соблюдение рекомендаций и указаний Производителя, содержащихся в инструкции по эксплуатации и гарантийном талоне, поможет Вам избежать трудностей, связанных с эксплуатацией прибора, а также с гарантийным сервисным обслуживанием. Уважаемый покупатель! Убедительно просим Вас потребовать от продавца заполнить гарантийный талон и отрывные купоны в соответствии со следующими правилами:
- Гарантийный талон является подтверждением обязательств производителя по удовлетворению требований потребителя в соответствии с действующим законодательством РФ.
- Гарантийный талон является действительным только при наличии в нем модели, серийного номера изделия, даты продажи, подписи продавца и печати магазина.
- Модель и серийный номер должны совпадать с соответствующей информацией на самом изделии. Дата продажи должна совпадать с датой, указанной на чеке.
- Гарантийный талон признается не действительным при внесении каких либо исправлений или корректировок.
- Во избежание недоразумений, если Ваш талон заполнен неправильно, либо имеет исправления, необходимо обратиться к продавцу для его замены.

## SE

### MONTERING

- Lagg dammsugaren platt och sätt fast dammsugarhuvudet genom att dra upp det tills du hör ett klickljud.
- Ställ dammsugaren i upprätt läge, sätt fast staven vid slangen och tryck fast tills du hör ett klickljud.
- Tryck in staven i slangen och sätt fast verktygen på sidan av dammsugaren.

### ANVÄNDA DYSON-DAMMSUGAREN

- Tryck på fotpedalen och luta handtaget när du ska använda dammsugaren. Stödhjulen kommer att lyftas upp automatiskt. Tryck på strömknappen framför handtaget, när du vill starta dammsugaren. När du stödat klart, ställ dammsugaren upprätt så kommer stödhjulen att sättas ner automatiskt. Använd bärhandtaget när du bär dammsugaren. **VAR FÖRSIKTIG!**

- När du ställer dammsugaren i upprätt läge ska du se till att stödhjulen är helt nedfällda innan du släpper toget om dammsugaren.
- Tryck inte på cyclonens utfölningsknapp när du bär dammsugaren, då kan den falla ut och orsaka skada.

### LÄGG MÄRKE TILL:

- Fint damm som gips eller mjöl får bara sugas upp i mycket små mängder.
- Läs golvtillverkarens rekommendationer innan du dammsuger och sköter om golv och mattor. Vissa mattor luddar av sig om ett roterande borst huvud används. I sådana fall rekommenderar vi dammsugning i läget för hårda golv och att du rådförar tillverkaren. (Se avsnittet Heltäckningsmattor/hårda golv.)

- Vid användning i ett garage för att göra rent bilen ska du vara noga med att torka av underlagsplattan och hjulen med en torr trasa efter dammsugning för att avlägsna eventuell sand, smuts eller småsten som kan skada ömtåliga golv.
- Använd inte dammsugaren till att suga upp vassa objekt, små leksaker, gem etc.
- Förvara maskinen inomhus. Dammsugaren får inte användas eller lagras under 0°C. Kontrollera att dammsugaren har rumstemperatur innan du använder den.
- Rengör maskinen med en torr trasa. Använd inte smörjmedel, rengöringsmedel, putsmedel eller rumspray på någon av maskinens delar.

## HELTÄCKNINGSMATTOR/HÅRDA GOLV

- Borsthuvudet kommer att vara inställt på PÅ (snurrar) varje gång du startar dammsugaren och lutar den för att börja städa. Borsthuvudet kommer stanna automatiskt om det täpps till av något. Se avsnittet "Ta bort tilltäppningar i borsthuvudet", ifall borsthuvudet skulle stanna när du använder det. Om du vill stänga AV borsthuvudet (på en hård golvyta t.ex.), lutar du dammsugaren och ställer in den på PÅ och trycker sedan på borsthuvudets PÅ/AV-knapp, så slutar det snurra.

## DAMMSUGA HÖGT UPP

### VAR FÖRSIKTIG!

- Stark sugkraft kan göra att slangen rycker, så var försiktig.
- Om du vill ta loss staven öppnar du stavluckan. Dra ut den röda slangen tills handtaget glider av dammsugaren. Verktygen kan fästas aningen vid slangen eller staven. Se till att stavluckan är stängd när staven inte används.
- För att inte göra dig illa och för att undvika att dammsugaren faller när du städar i trappor, ska du inte städa med dammsugaren ovanför dig i trappor.

## TÖMMA GENOMSKINLIG BEHÅLLARE

### VAR FÖRSIKTIG!

- Stäng AV dammsugaren och dra ut sladden innan du tömmer genomskinlig behållare.
- Töm när smutsen når nivån med markeringen MAX – får inte överfyllas. Tryck på knappen bak till på bärhandtaget för att ta bort genomskinlig behållare från dammsugaren. Tryck på den röda utlösningssknappen genomskinlig behållare för att tömma smuts.
- För att minimera kontakt med damm/allergener när behållaren töms, slut in behållaren hårt i en plastpåse och töm den. Ta försiktigt ur behållaren och försegl påsen väl, släng sedan påsen som vanligt.
- British Allergy Foundation är en brittisk nationell stiftelse som arbetar för att förbättra medvetenheten om och förebyggandet samt behandlingen av allergier. Godkännandemärket från British Allergy Foundation är ett registrerat varumärke i Storbritannien.

### LÄGG MÄRKE TILL:

- Använd inte dammsugaren utan genomskinlig behållare på plats.

## RENGÖRA GENOMSKINLIG BEHÅLLARE

### VAR FÖRSIKTIG!

- Doppa inte hela cyklonen i vatten eller häll vatten i cyklonerna.
- Se till att genomskinlig behållare är helt torr innan den sätts tillbaka.

### LÄGG MÄRKE TILL:

- Använd inte rengöringsmedel, polish eller luftreningsmedel vid rengöring av genomskinlig behållare.
- Placera inte genomskinlig behållare i en diskmaskin.
- När du dammsuger vissa heltäckningsmattor kan de ge viss statisk elektricitet i genomskinlig behållare. Detta är helt ofarligt och hör inte samman med strömförsörjningen. Stoppa inte in handen eller något föremål i genomskinlig behållare innan du har tömt den och sköljt med kallt vatten, så undviker du ytterligare verkan av elektriciteten.
- Rengör slöjan med en trasa eller torr borste för att ta bort smuts och ludd.

## TVÄTTA FILTER

### TEE TÄMÄ KUUKAUDEN VÄLEIN

### VAR FÖRSIKTIG!

- Stäng AV dammsugaren och dra ut sladden innan du tar bort filter.
- Se till att filtren är fullständigt torra innan du sätter tillbaka dem i dammsugaren.

### LÄGG MÄRKE TILL:

- Den här dammsugaren har två filter som är placerade enligt bilden. Det är viktigt att kontrollera filtren regelbundet och tvätta dem minst en gång var tredje månad enligt instruktionerna för att bibehålla prestandan.
- Skölj filtret i bollen och slå lätt på det tills vattnet är rent och slå sedan lätt på filtret igen för att säkerställa att allt överflödigt vatten är borta. Det här kräver normalt upp till 10 sköljcykler. Låt torka fullständigt under 24 timmar.
- Det är normalt att filtren i bollen får en grå färg. Filtren kan behöva rengöras oftare om dammsugaren används till att suga upp fint damm.
- Använd inte rengöringsmedel vid rengöring av filtren.
- Lägg inte filtren i diskmaskinen, tvättmaskinen, torktumlaren, ugnen, mikrovågsugnen eller i närheten av öppen eld.

## KONTROLLERA IGENSÄTTNINGAR

### VAR FÖRSIKTIG!

- Slå AV och koppla bort dammsugaren från elnätet innan du kontrollerar om det förekommer igensättning.
- Se till att dammsugaren är i upprätt läge innan du tar bort slangen eller delar för kontroll av luftkanaler.
- Akta dig för vassa föremål när du avlägsnar igensättningar.
- Sätt tillbaka alla dammsugarens delar ordentligt innan du använder den.

### LÄGG MÄRKE TILL:

- Dammsugarens begränsade garanti täcker inte avlägsnande av igensättningar. Om någon del av dammsugaren blir igensatt kan den överhettas, vilket medför att dammsugaren fränkopplas automatiskt.
- Koppla bort dammsugaren från elnätet och låt den svalna. Avlägsna igensättningen innan den startas igen.

## AVLÄGNSA TILLTÄPPNINGAR I BORSTHUVUDET

### VAR FÖRSIKTIG!

- Slå AV och koppla bort dammsugaren från elnätet innan du avlägsnar tilltäppningar i borsthuvudet. Om det förekommer tilltäppningar i borsthuvudet kan dammsugaren stängas av. Om det händer måste du ta bort borsthuvudet enligt bilden och avlägsna skräpet.

## INFORMATION OM PRODUKTINLÄMNING

Dysons produkter är gjorda av återvinningsmaterial av hög kvalitet och skall sålunda inte behandlas som hushållsavfall. Skydda miljön genom att kassera denna produkt på ett ansvarsfullt sätt och lämna den till återvinning där det är möjligt.

## SE

### DYSON KUNDTJÄNST

Om du har frågor om din Dyson-dammsugare kan du antingen kontakta oss via webbplatsen eller ringa Dysons kundtjänst och uppge ditt serienummer samt uppgifter om var och när du köpte dammsugaren. Serienumret hittar du på dammsugarens huvudenhets, bakom dammuppsamlaren genomskinlig behållare. De flesta frågor kan lösas över telefon med hjälp av Dysons kundtjänstpersonal.

Ring Dysons kundtjänst om din dammsugare behöver underhåll, så kan vi diskutera vilka alternativ som finns tillgängliga. Om din dammsugare har giltig garanti och reparationen täcks av denna kommer reparationen att utföras kostnadsfritt.

## REGISTRERA DIG SOM ÄGARE TILL EN DYSON

### TACK FÖR ATT DU HAR VALT ATT KÖPA EN DYSON-DAMMSUGARE.

- För att vara säker på att få snabb och effektiv service rekommenderar vi att du registrerar dig som Dyson-ägare. Detta kan göras på två sätt:
- Genom att ringa Dyson Scandinavia A/S på tel. 0045 71210170.
- Genom att fylla i och returnera bifogat formulär via vanlig post.
- Därmed bekräftar du att du äger en Dyson-dammsugare vid eventuella försäkringsanspråk, samt gör du det möjligt för oss att kontakta dig om nödvändigt.

## 5 ÅRS BEGRÄNSAD GARANTI

### VILLKOR FÖR DYSONS BEGRÄNSADE 5-ÅRSGARANTI .

## VAD GARANTIN OMFATTAR

- Reparation eller utbyte (föremål för Dysons bedömning) av din dammsugare, om denna befins vara defekt på grund av materialfel, tillverkningsfel eller funktionsfel inom 5 (fem) år från inköpsdatum eller leveransdatum. (Om någon reservdel inte är tillgänglig eller inte tillverkas längre ersätter Dyson denna med en funktionellt likvärdig ersättningsdel.).
- Användning av dammsugaren i Sverige.

## VAD GARANTIN INTE OMFATTAR

Dyson garanterar ej reparation eller utbyte av en produkt till följd av:

- Normalt slitage (t.ex. säkring, drivrem, borstlist, batterier m.m.).
- Skada på grund av olyckshändelse, oförsiktighet, missbruk, försummelse, misskötsel eller annan felaktig hantering som ej överensstämmer med instruktionerna i bruksanvisningen från Dyson.
- Blockering - vänligen se bruksanvisningen för information om hur du avhjälper stopp i din dammsugare.
- Användning av dammsugaren i andra syften än normala hushållsgörömrål.
- Användning av delar som ej har monterats eller installerats i enlighet med Dysons instruktioner.
- Användning av delar och tillbehör som ej är äkta Dyson-komponenter.
- Felaktig installation (förutom då installationen har utförts av Dyson).
- Reparationer eller förändringar som utförts av andra än Dyson eller dess auktoriserade agenter.
- Om du är osäker på vad som täcks av garantin kan du ringa Dyson Scandinavia A/S på tel. 0045 71210170.

## SAMMANFATTNING AV GARANTIN

- Garantin träder i kraft vid inköpsdatumet (eller leveransdatumet om detta infaller senare).
- Du måste uppvisa inköpskvitto/leveransbevis (både ursprungliga och eventuella efterföljande dokument) innan reparation av din dammsugare kan utföras. Utan dessa bevis kommer eventuella reparationsarbeten att debiteras. Behåll därför kvittot eller följesejdeln.
- Allt arbete kommer att utföras av Dyson eller dess auktoriserade agenter.
- Delar som ersätts tillfaller Dyson.
- Reparation eller utbyte av din dammsugare under garantin förlänger ej garantiperioden.
- Garantin ger extra förmåner som på intet sätt påverkar eller förtror dina befintliga och lagstadgade rättigheter som konsument.

## ANGÅENDE PERSONLIGA UPP GIFTERSS

Om dina personliga uppgifter ändras, om du byter åsikt ang. någon av dina marknadsföringspreferenser eller om du har några frågor om hur vi använder dina uppgifter, vänligen kontakta Dyson Scandinavia A/S, Snaregade 10B 1. sal, 1205 København K, genom att ringa till Dyson Helpline på telefonnummer: +45 70 21 01 70 eller genom att e-maila oss på helpline.danmark@dyson.com. För mer information om hur vi skyddar ditt privatliv, se våra riktlinjer ang. privatliv på [www.dyson.se](http://www.dyson.se)

## SI

## MONTAŽA

- Polezite sesalnik in potisnite sesalni nastavek navzgor, dokler se ne zaskoči.
- Sesalnik postavite pokonci in v cev potisnite cevni podaljšek, tako da se zaskoči.
- Cevni podaljšek potisnite v cev in pritrđite nastavke ob strani sesalnika.

## UPORABA VAŠEGA DYSONOVEGA SESALNIKA

Pred uporabo pritisnite nožni pedal in nagnete ročko. Podnožje se bo samodejno dvignilo. Za vklop pritisnite gumb na srednji strani ročke. Po sesanju sesalnik postavite pokonci in kolesca podnožja se bodo samodejno spustila. Za prenašanje sesalnika uporabite nosilno ročko.

### ! POZOR:

- Ko sesalnik dvigate v pokončen položaj, se prepričajte, da so kolesca podnožja povsem spuščena, preden sesalnik spustite.
- Med prenašanjem sesalnika ne pritisčajte gumba za sprostitve ciklona, ker lahko pade ven in se poškoduje.

### PROSIMO, UPOŠTEVAJTE NASLEDNJE:

- Fini prah, npr. moko ali mavec lahko sesate le v zelo majhnih količinah.
- Pred sesanjem in čiščenjem talnih oblog in preprog preberite priporočena navodila proizvajalca vaših talnih oblog. Nekatero preproge se pri uporabi vrteče krtače lahko scefrajo. V tem primeru priporočamo, da jih sesate v nastavitvi za gladke površine in se posvetujete s proizvajalcem preprog. (Preberite poglavje gladke površine ali preproge.)
- Po uporabi v garaži za čiščenje avtomobila obrišite podvozje in kolesca s suho krpo, da očistite pesek, umazanijo ali kamenčke, ki lahko poškodujejo občutljive talne površine.
- Ne uporabljajte sesalnika za sesanje ostrih predmetov, igračk, igel, sponk za papir ipd.
- Sesalnik shranjujte v zaprtem prostoru. Ne uporabljajte in ne shranjujte ga pri temperaturi pod 0°C (32°F). Pred uporabo se prepričajte, da je sesalnik na sobni temperaturi.
- Napravo čistite samo s suho krpo. Ne uporabljajte maziv, čistil, loščil ali osvežilcev zraka na katerem koli delu naprave.

## GLADKE POVRŠINE ALI PREPROGE

Krtača se samodejno zažene (vrti) vsakič, ko sesalnik vklopite in nagnete za čiščenje. Krtača se samodejno neha vrteti, če jo kaj blokira. Če se krtača ustavi med sesanjem, prosimo preberite "Čiščenje zagazdene krtače". Če želite krtačo izklopiti (npr. za sesanje gladkih površin), sesalnik nagnite in ga vklopite ter nato pritisnite gumb 'ON/OFF' za krtačo – krtača se bo nehala vrteti.

## SESANJE VISOKIH POVRŠIN

### ! POZOR:

- Zaradi velike moči sesanja vas lahko cev 'sunkovito potegne' – prosimo, bodite previdni.
- Cevni podaljšek sprostite tako, da odprete pokrov, izvlecete rdečo cevko, dokler ročka ne zdrsne s sesalnika. Nastavke lahko namestite na cev ali cevni podaljšek. Ko cevnega podaljška ne uporabljate, naj bo pokrov zaprt.
- Sesalnik naj nikoli ne stoji na stopnici višje od vas; tako boste preprečili telesne poškodbe ali padec sesalnika pri sesanju stopenj.

## PRAZNENJE ZBIRALNIKA SMETI

### ! POZOR:

- Pred praznjenjem zbiralnika ugasnite sesalnik.





zararsızdır ve ana şebekeye bağlı değildir. Bu etkiyi en aza indirmek için şeffaf hazneyi boşaltmadığınız ve soğuk su ile durulamadığınız hazneye elinizi veya herhangi bir nesneyi sokmayın.

- Siklonun perde kısmındaki toz ve havaları temizlemek için kuru bez veya fırça kullanın.

## FİLTRELERİNİZİN YIKANMASI

FİLTRENİZİ HER 3 AYDA BİR YIKAYIN



### DİKKAT:

- Filtreleri çıkarmadan önce elektrikli süpürgeyi 'OFF' konumuna getirerek kapatın.
- Filtreleri elektrikli süpürgeye yerleştirmeden önce tamamen kuru olduklarından emin olun.

### LÜTFEN DİKKAT:

- Bu makinede, şekilde gösterildiği gibi, iki filtre mevcuttur. Performans kaybı yaşamamak için, filtreleri düzenli olarak kontrol etmeniz ve kullanım talimatlarına uygun olarak en az 3 ayda bir kez yıkamanız önemlidir.
- Top şeklindeki üniteye filtre, temiz su akana kadar durulanmalı ve silkenmeli, ardından yeniden silkenerek kalan suyun tümü çıkarılmalıdır. Bu normal olarak en fazla 10 durulama işlemi gerektirir. Tamamen kuruması için lütfen 24 saat bekleyin.
- Top şeklindeki üniteye filtrelerin gri rengine dönmesi normaldir. İnce tozlar emiliyorsa, filtrelerin daha sık yıkanması gerekebilir.
- Filtreleri temizlemek için deterjan kullanmayın.
- Filtreleri bulaşık makinesine, çamaşır makinesine, kurutma makinesine, fırına, mikrodalga fırına ya da açık alevlerin yakınına koymayın.

## TIKANIKLIĞIN ARAŞTIRILMASI



### DİKKAT:

- Tıkanıklıkları araştırmadan önce elektrikli süpürgeyi 'OFF' konumuna getirerek kapatın ve fişten çekin.
- Hortumu çıkarmadan ya da hava yolu parçalarını incelemeyen önce elektrikli süpürgeyi dik pozisyonda olduğundan emin olun.
- Tıkanıklığı giderirken kesici nesnelere kaçın.
- Makineyi kullanmadan önce tüm parçaları sağlam biçimde yeniden yerlerine oturtun.

### LÜTFEN DİKKAT:

- Tıkanıklıkların açılması elektrikli süpürgezin sınırlı garanti kapsamında yer almaz. Elektrikli süpürgezin herhangi bir parçası tıkanır, makineniz aşırı ısınır ve ardından otomatik olarak kapanır.
- Makinenizin fişini çekin ve soğumaya bırakın. Yeniden çalıştırmadan önce tıkanıklığı gidirin.

## FIRÇA BAŞLIĞINDAKİ TIKANIKLIĞIN GİDERİLMESİ



### DİKKAT:

- Fırça başlığındaki tıkanıklığı gidermeden önce elektrikli süpürgeyi 'OFF' konumuna getirerek kapatın ve fişini çekin. Fırça başlığı tıkanmışsa makineniz kapanabilir. Bu durumda, fırça başlığını şekilde gösterildiği gibi çıkarmanız ve tıkanıklığa neden olan artıkları temizlemeniz gerekir.

## AVRUPA UYUMLULUK BİLGİSİ

Bu ürünün bir numunesi test edilmiş ve aşağıdaki Avrupa Direktifleriyle uyumlu olduğu tespit edilmiştir:

2006/95/EC Düşük Voltaj Direktifi, 2004/108/EC EMC Direktifi, 93/68/EEC CE İşareti Direktifi.

## İMHA BİLGİSİ

Dyson ürünleri yüksek sınıf geri dönüştürülebilir malzemelerden yapılmıştır ve evsel atık olarak değerlendirilmemelidir. Çevreyi korumak için lütfen bu ürünü sorumlu bir şekilde bertaraf edin ve mümkün olan yerlerde geri dönüşümünü sağlayın.

## TR

## GARANTİ KAYIT VE ŞARTLARI

### DYSON MÜŞTERİ HİZMETLERİ

Eğer Dyson elektrikli süpürgeyle ilgili bir sorunuz varsa, makinenizin seri numarası ve ne zaman, nereden aldığınız gibi detaylarla birlikte Dyson Danışma Hattını arayınız ya da web sitesi yolu ile bizimle temasa geçiniz. Seri numarasını, şeffaf haznenin arkasında, elektrikli süpürgezin ana gövdesi üzerinde bulabilirsiniz.

Sorularınızın büyük çoğunluğu Dyson Danışma Hattı personeli tarafından telefonda çözümlenecektir.

Eğer elektrikli süpürgezin servise ihtiyacı varsa, en uygun yetkili servis seçeneğini görüşebilmeniz için Dyson Danışma Hattını arayın. Elektrikli süpürgezin garanti ve onarım kapsamındaysa, ücretsiz onarılacaktır.

## BİR DYSON KULLANICISI OLARAK LÜTFEN KAYIT OLUN

DYSON ELEKTRİKLİ SÜPÜRGESİNİ SATIN ALMAYI TERCİH ETTİĞİNİZ İÇİN TEŞEKKÜR EDERİZ.

Size hızlı ve uzman servis hizmeti sunabilmemiz için, Dyson kullanıcısı olarak, Dyson'a kayıt olun. Kayıt işlemini, aşağıdaki seçeneklerden biri ile yapabilirsiniz:

- www.hakman.com.tr ya da www.dyson.com.tr 'yi ziyaret ederek.
  - (212) 288 45 46 no lu Dyson Danışma Hattı'nı arayarak.
  - Formu tamamlayıp mail yoluyla geri göndererek.
- Böylelikle bir Dyson elektrikli süpürge kullanıcısı olarak, gelecekte garanti kapsamı dışında oluşabilecek herhangi bir hasar ve zarar durumunda, gerektiğinde sizinle irtibata geçebilmemiz mümkün olacaktır.

## 5 YIL SINIRLI GARANTİ

DYSON SINIRLI GARANTİ KAYIT VE ŞARTLARI.

## GARANTİ KAPSAMINDA OLAN DURUMLAR

- Dyson ya da Dyson tarafından belirlenen yetkili servisin uygun ve gerekli gördüğü takdirde, elektrikli süpürgezin onarımı ya da yenilenmesi, yanlış ya da hatalı parçaların kullanılması nedeniyle, arızalanması, satın alma ya da teslimat sürecinin ilk beş yılı boyunca gerçekleşen işçilik ve fonksiyonellik
- (eğer süpürgezin herhangi bir parçası kullanılabilir durumda değilse ya da artık üretilmiyorsa Dyson ya da belirlenen yetkili teknik servis, hatalı ya da kusurlu parça fonksiyonel yedek bir parça ile değiştirilecektir.)

## GARANTİ KAPSAMINDA OLMAYAN DURUMLAR

Dyson aşağıdaki durumlarda ürünün onarım, bakım ve değişimini garanti etmez:

- Olağan yıpranmalar (örneğin sigorta atması, kayış, fırça bölümü, piller, vs.)
- Kaza sonucu hasar, kusurlu kullanım ve bakım hataları, hor kullanmak, ihmal, dikkatsiz kullanım ya da Dyson kullanım kılavuzunda belirtilen talimatlara uyumsuz şekilde taşınması ve bakımı neticesi oluşan hasarlar.
- Blokaj – Elektrikli süpürgeye blokajların nasıl yokedilmesi gerektiğini görmek için lütfen Dyson kullanım kılavuzunu okuyun
- Dyson Elektrikli süpürgeleri sadece ev kullanımları için tasarlanmıştır. Cihazlarımızın normal ev kullanımı haricinde kullanılması durumunda oluşan hasarlar
- Dyson kullanım Kılavuzunda belirtilmeyen ve önerilmeyen yedek parçaların kullanımından kaynaklanan hasarlar
- Dyson orijinal yedek parça ve aksesuarlarının kullanılmamasından kaynaklanan hasarlar.

- Hatalı yerleştirmeden kaynaklanan hasarlar (Dyson tarafından yapılan yerleştirme hariç)
- Bakım ve tamiratların Dyson yetkili temsilcisi haricinde yapılması.
- Garanti kapsamıyla ilgili soru ve tereddütleriniz için lütfen Dyson Danışma Hattını arayınız

## GARANTİ KAPSAMI ÖZETİ

- Garanti süreci, ürünü satın alma tarihinden itibaren başlar. Eğer ürün alım tarihinden sonra teslim edildiyseniz, garanti süreci teslim tarihinden itibaren geçerlidir.
- Elektrikli süpürgeyle ilgili herhangi bir işlem yapılmadan önce ürün teslim/satış belgesini (aslı ve varsa müteakip belgeler de dahil) ibraz etmeniz gerekir. Bu belge olmadan yapılan her işlem ücretlendirmeye tabi olacaktır. Lütfen satış veya teslim belgenizi saklayın.
- Tüm işlemler Dyson ya da Dyson tarafından belirlenen yetkili teknik servis tarafından yapılacaktır
- Değiştirilen parça Dyson'da kalacaktır.
- Elektrikli süpürgezin garanti kapsamında onarımı ve değişiminde geçen süre garanti süresine eklenmeyecektir. Garanti kapsamında yapılan tamirat ve bakım süreçleri garanti dönemini uzatmayacaktır.
- Garanti kapsamı, bir tüketici olarak kanuni haklarınızı olumsuz yönde etkilemeyen ek faydalar sağlar.

## KİŞİSEL DOKUNULMAZLIĞINIZ HAKKINDA

Bilgileriniz Dyson tarafından, promosyon, pazarlama ve hizmet amacı ile saklı tutulacaktır.

Eğer kişisel bilgileriniz değişirse, eğer alışverişinizle ilgili fikriniz değişirse ya da bilgilerinizi nasıl kullanacağımızla ilgili kuşaklarınız varsa bilmemiz için lütfen bizimle temas kurun.

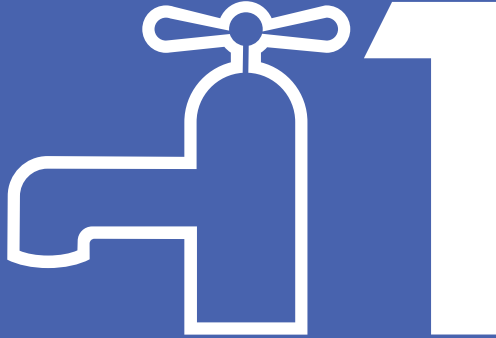
**PRODUCT INFORMATION**

Net weight 5.4kg.

Please note: Small details may vary from those shown.

# iIMPORTANT!

WASH FILTERS • LAVAGE DU FILTRE  
FILTER WASCHEN • FILTER WASSEN  
LAVADO DEL FILTRO • LAVAGGIO DEL FILTRO  
ПРОМЫВАЙТЕ ФИЛЬТРЫ • OPERITE FILTRA  
TVÄTTA FILTER



Wash filters with cold water at least every month.  
Laver les filtres à l'eau froide chaque mois.  
Waschen Sie die Filter mindestens einmal im Monat mit kaltem Wasser.  
Was de filters minimaal één keer per maand met koud water.  
Lave los filtros con agua fría al menos una vez al mes.  
Lavare i filtri con acqua fredda almeno una volta al mese.  
Мойте ваши фильтры холодной водой как минимум каждый месяц.  
Makinenizle, keskin ve sert objeleri, küçük oyuncakları, toplu ıgne ve ataç gibi maddeleri çekmeyin.  
Operite filtra z mrzlo vodo vsaj enkrat na mesec.



TO REGISTER YOUR FREE 5 YEAR GUARANTEE PLEASE CONTACT YOUR LOCAL DYSON EXPERT ON THE NUMBER LISTED BELOW. ON-LINE REGISTRATION IS AVAILABLE IN MOST AREAS.

## Dyson Customer Care

If you have a question about your Dyson vacuum cleaner, call the Dyson Customer Care Helpline with your serial number and details of where and when you bought the vacuum cleaner, or contact us via the Dyson website. The serial number can be found on the main body of the vacuum cleaner behind the clear bin.

**UK Dyson Customer Care**  
askdyson@dyson.co.uk  
0800 298 0298  
Dyson Ltd., Tetbury Hill, Malmesbury, Wiltshire SN16 ORP

**ROI Dyson Customer Care**  
askdyson@dyson.co.uk  
01 475 7109  
Dyson Ireland Limited, Unit G10, Grants Lane,  
Greenogue Business Park, Rathcoole, Dublin 24

**AE Dyson Customer Care**  
uae@dyson.com  
04 800 49 79  
Supra House, Umm Hureir, PO Box 3426,  
Dubai, UAE

**AT Dyson Kundendienst**  
kundendienst-austria@dyson.com  
0810 333 976  
(Zum Ortstarif - aus ganz Österreich)  
Dyson Kundendienst, Holzmannngasse 5  
1210 Wien

**BE Service Consommateurs Dyson**  
Dyson Helpdesk  
helpdesk.benelux@dyson.com  
078 15 09 80  
Dyson BV, Keizersgracht 209, 1016DT Amsterdam,  
Nederland/Pays-Bas

**CH Service Consommateurs Dyson**  
Dyson Kundendienst  
Assistenza Clienti Dyson  
switzerland@dyson.com  
0848 807 907  
Dyson SA, Hardturmstrasse 253, CH-8005 Zürich

**CY Εξυπηρέτηση Πελατών της Dyson**  
24 53 2220  
Thetaco Traders Ltd., 75, Eleftherias Ave.,  
7100 Aradippou, P.O. Box 41070,  
6309 Larnaca, Cyprus

**CZ Linka pomoci společnosti Dyson**  
servis@dyson.cz  
485 130 303  
Able Electric spol. s r.o., Ještědská 90, 460 08 Liberec 8

**DE Dyson Kundendienst**  
kundendienst@dyson.de  
0800 31 31 31 8 (0,14 €/Min aus dem dt.  
Festnetz, max. 0,42 €/Min aus dem Mobilfunk)  
Dyson Servicecenter - DVG -, Birkenmaarstr. 50,  
53340 Meckenheim

**DK Witt A/S**  
Dyson@witt.dk  
0045 7025 2323  
Gødstrup Søvej 9, 7400 Herning, Denmark

**ES Servicio de atención al cliente Dyson**  
asistencia.cliente@dyson.com  
902 30 55 30  
DYSON SPAIN, S.L.U, C/ Velázquez, 140, 3ª planta 28006 Madrid

**FI Dyson asiakaspalvelu**  
dyson@suomensahkotuonti.fi  
020 741 1660  
Suomen Sähkötuonti Oy, Elimäenkatu 9 B, 00510 Helsinki

**FR Service Consommateurs Dyson**  
service.conso@dyson.com  
01 56 69 79 89  
Dyson France, 64 rue La Boétie, 75008 Paris

**GR Εξυπηρέτηση Πελατών Dyson:**  
ΒΑΣΙΛΙΑΣ Α.Ε.  
dyson@vassilias.gr  
8001113500  
Κελετσέκη 8 (παραπλευρώς Κηφισού - Τρεις Γέφυρες)  
111 45 Αθήνα

**HU Miramax kft. Hungary**  
info@dysonshop.hu  
1-7890888  
Momenti Hungary Kft.  
Budapest, 1092, Ráday U 31/K.

**IT Assistenza Clienti Dyson**  
assistenza.clienti@dyson.com  
848 848 717  
Dyson srl, Via Tazzoli, 6 20154 Milano

**NL Dyson Helpdesk**  
helpdesk.benelux@dyson.com  
020 521 98 90  
Dyson BV, Keizersgracht 209, 1016DT Amsterdam

**NO Witt A/S**  
Dyson@witt.dk  
0045 7025 2323  
Gødstrup Søvej 9, 7400 Herning, Denmark

**PL Dyson Serwis Centralny Klienta**  
service.dyson@aged.com.pl  
022 738 31 03  
Aged Co.Ltd., ul. 3 Maja 8, 05-800 Pruszków, Polska

**PT Serviço de assistência ao cliente Dyson**  
asistencia.cliente@dyson.com  
00 800 02 30 55 30  
DYSON SPAIN, S.L.U, C/ Velázquez, 140, 3ª planta 28006 Madrid

**RU Информационная и техническая поддержка:**  
8-800-100-100-2 (в рабочее время),  
info.russia@dyson.com, www.dyson.com.ru

**SE Witt A/S**  
Dyson@witt.dk  
0045 7025 2323  
Gødstrup Søvej 9, 7400 Herning, Denmark

**SI Steelplast d.o.o.**  
info@steelplast.si  
386 4 537 66 00  
Otoče 9/A, SI-4244, Podnart, Slovenija

**TR Dyson Danışma Hattı**  
info@hakman.com.tr  
0 212 288 45 46  
Hakman Elektronik Ltd. Şti. Barbaros Bulvarı 50/10 Manolya  
apartmanı 34349 Balmucı, Istanbul

**UA Chysty Svet Lodgistic Ltd**  
8 800 50 41 800  
21 Moscovskiy Av, Kiev - 04655  
Ukraine

**ZA Dyson Customer Care**  
help@creativehousewares.co.za  
086 111 5006  
Street address: 20 Tekstiel Street; Parow Industria; 7493  
Postal address: PO Box 6156; Parow East; 7501