

Installation guide
 Ръководство за инсталиране
 Vodič za instalaciju
 Instalační příručka
 Installationsvejledning
 Installatiegids
 Guide d'installation
 Asennusopas
 Montageanleitung
 Οδηγός εγκατάστασης
 Telepítési útmutató
 Uppsetningarleiðbeiningar
 Guida all'installazione
 Installasjonsveiledning
 Podręcznik montażu
 Guia de instalação
 Ghid de instalare
 Руководство по установке
 Inštaláčna príručka
 Montažna navodila
 Guía de instalación
 Installationsguide
 Kurulum kılavuzu
 Посібник із встановлення
 מדריך התקנה



AB
12

dyson

JN_53265 PN_60251-01-03 20.11.12 RCS PARIS 410 191 589

Dyson Customer care:

www.dysonairblade.com

UK	0800 345 7788	ID	021 707 39766
ROI	01 401 8300	IL	03-6762924
AE	04 800 49 79	IT	848 848 717
AT	0810 333 980 (Zum Ortstarif - aus ganz Österreich)	JP	01 20 295 731
AU	1800 239 766	KR	1588-4253
BE	078 15 09 80	MX	01 800 400 1007
BG	359 88 545 6336	MY	+ 603 7710 5877
BR	55 11 4193-4533	NL	020 521 98 90
CA	1-877-397-6622	NO	0045 7025 2323
CH	29262300 0848 807 907	NZ	0800 397 667
CY	24 53 2220	PL	022 738 31 03
CZ	485 130 303 00800 777 55 777	PT	00 800 02 30 55 30
DE	0800 31 31 31 9	RO	0314326140
DK	0045 7025 2323	RU	8-800-100-100-2
ES	902 30 55 30	SA	920005759.00
FI	358 20 7411 660	SE	0045 7025 2323
FR	0810 300 130 (Numéro Azur-prix appel local)	SG	7000 435 75 46
GR	800 111 3500	SK	421 903 954 331
HK	2926 2300	SI	386 4 537 66 00
HR	385 01 38 18 139	TR	0 212 288 45 46
HU	36 70 3314899	TW	0800 251 209
		UA	0800 50 41 80
		US	1-866-693-9766
		ZA	086 111 5006

dyson

England	14
Bulgaria	16
Croatia	18
Czech republic	20
Denmark	22
Netherlands	24
Finland	26
France	28
Germany	30
Greece	32
Hungary	34
Iceland	36
Italy	38
Norway	40
Poland	42
Portugal	44
Switzerland	46
Russia	48
Slovakia	50
Slovenia	52
Spain	54
Sweden	56
Turkey	58
Ukraine	60
Israel	63

EN

IMPORTANT SAFETY INSTRUCTIONS

READ BEFORE PROCEEDING FURTHER.

Retain for future use.

WARNING

All electrical installation and repair work should be carried out by a qualified electrician or Dyson Service Engineer in accordance with current local codes or regulations.

WARNING

Risk of electric shock! If casing is removed or handled improperly the internal components of the unit may cause harm or become permanently damaged.

BEFORE INSTALLATION

Before beginning any installation work you must confirm the following.

WIRING

Check that the electrical supply corresponds to that shown on the rating plate.

If the unit is connected to any electrical supply other than stated on the rating plate of the unit, permanent damage or unsafe operation of the unit may result.

A means for all-pole disconnection must be incorporated into fixed wiring, in accordance with local wiring regulations.

The unit must be earthed.

This unit must be installed in accordance with all federal, state and local laws and applicable codes and standards, including fire-rated construction.

If cable entry is to be from the side, it must be secured using plastic or flexible metal conduit and suitable fittings that lock to the side bracket. The conduit and fittings must be in accordance with local and national regulations. Solid metal conduit is not suitable.

Ensure that the conduit and wires are long enough to connect to the backplate and the terminal block.

When wiring in the back plate the maximum length for the wire's insulation to be stripped back is 6mm.

SAFETY

Isolate the power before installation or service.

INSTALLATION

Make sure that the unit is installed in compliance with all building codes and/or regulations.

The unit must be mounted on a flat vertical wall capable of supporting the full weight of the unit.

Use fixings as specified in this installation guide.

Ensure no pipe work (gas, water, air) or electrical cables, wires or ductwork are located directly behind the drilling/mounting area.

Dyson recommends the use of protective clothing, eyewear and materials when installing/repairing as necessary.

To avoid damage to the fascia surface during installation, store the fascia in the original packaging until it is needed.

All metal parts in contact with this unit **MUST** be earthed, including any wall covering.

Do not seal the unit to the wall.

DO NOT USE ANY JETWASH EQUIPMENT FOR CLEANING ON OR NEAR THIS UNIT.

READ AND SAVE THESE INSTRUCTIONS

LOCATION

The unit is designed for dry, internal location only.

Consult local and national accessibility codes and regulations for relevant installation guidelines. Conformity and compliance is the responsibility of the installer.

Ensure the required electrical supply is available for later connection.

This product is not suitable for mounting onto porous wall surfaces (e.g. plaster) without a back panel, to avoid discolouring or damage to unprotected walls.

(The recommended back panel for this product is available from Dyson.)

IMPORTANT

Please refer to the Dyson Operating Manual for details of the guarantee.

BU

ВАЖНИ ИНСТРУКЦИИ ЗА БЕЗОПАСНОСТ

ПРОЧЕТЕТЕ, ПРЕДИ ДА ПРОДЪЛЖИТЕ.

Запазете за бъдеща употреба.

ПРЕДУПРЕЖДЕНИЕ

Всички монтаж и ремонтни работи трябва да се извършват от квалифициран електротехник или сервизен инженер на Dyson в съответствие с местните правила или наредби.

ПРЕДУПРЕЖДЕНИЕ

Опасност от токов удар! Ако кутията бъде свалена или с нея се работи неправилно, вътрешните части на уреда могат да причинят вреда или да се повредят трайно.

ПРЕДИ МОНТАЖ

Преди началото на всеки монтаж трябва да се уверите в описаното по-долу.

ОКАБЕЛЯВАНЕ

Уверете се, че електрическото захранване отговаря на посоченото на табелката с данни.

Ако уредът е свързан към електрическа мрежа, различна от отбелязаната на неговата табелка с данни, това може да доведе до трайна повреда или небезопасна работа на уреда.

Във фиксираното окабеляване трябва да се включи разединител в съответствие с местните разпоредби за окабеляване.

Уредът трябва да се заземи.

Този уред трябва да се монтира в съответствие с всички национални и местни закони и приложимите кодекси и стандарти, включително пожароустойчиво строителство.

Ако отворът за кабела е отстранен, той трябва да се обезопаси с пластмасова или гъвкава метална предпазна тръба и подходящи фитинги, които се закрепят към страничната скоба. Предпазната тръба и фитингите трябва да бъдат в съответствие с местните и национални разпоредби. Не е подходящо да се използва твърда метална предпазна тръба.

Уверете се, че тръбата за кабел и проводниците са достатъчно дълги, за да се свържат към задната пластина и клеморедата.

Когато кабелите влизат в задната пластина, максималната дължина на изолацията на проводника, която трябва да се отстранява, е 6 mm.

БЕЗОПАСНОСТ

Прекъснете захранването преди монтаж или обслужване.

МОНТАЖ

Уверете се, че уредът е монтиран в съответствие с всички строителни норми и/или наредби.

Уредът трябва да бъде монтиран върху плоска вертикална стена, която може да издържи пълното му тегло.

Използвайте фиксиращите елементи, както е посочено в това ръководство за монтаж.

Уверете се, че точно зад областта на пробиване/монтаж няма тръби (газ, вода, въздух) или електрически кабели, проводници или вентилационни тръбопроводи.

Dyson препоръчва използването на защитно облекло, защита за очите и материали при монтаж/ремонт, както е необходимо.

За да се избегне повреда на свързващата повърхност по време на монтаж, съхранявайте свързващата повърхност в оригиналната опаковка до монтажа.

Всички метални части в контакт с този уред ТРЯБВА да бъдат заземени, включително всяко покритие на стената.

Не се уплътнявайте уреда към стената.

НЕ ИЗПОЛЗВАЙТЕ ОБОРУДВАНЕ ЗА СТРУЙНО ПОЧИСТВАНЕ ВЪРХУ ТОЗИ УРЕД ИЛИ В БЛИЗОСТ ДО НЕГО.

ПРОЧЕТЕТЕ И ЗАПАЗЕТЕ ТЕЗИ ИНСТРУКЦИИ

МЕСТОПОЛОЖЕНИЕ

Уредът е предназначен само за сухо, закрито помещение.

Консултирайте се с местните и национални норми и наредби за съответните насоки за монтаж. Съответствието и спазването им са отговорност на монтажника.

Уверете се, че изискваното електрическо захранване е на разположение за по-късно свързване.

Този продукт не е подходящ за монтиране върху порести стени (например с мазилка) без заден панел, за да се избегне обезцветяване или повреда на незащитени стени. (За този продукт Dyson предлага препоръчан заден панел.)

ВАЖНО

Моля, вижте ръководството за експлоатация на Dyson за условията на гаранцията.

HR

VAŽNE SIGURNOSNE UPUTE

PROČITAJTE PRIJE DALJNJIH RADNJI.

Zadržite za daljnju upotrebu.

UPOZORENJE

Električne instalacije i popravke treba izvesti kvalificirani električar ili servisni inženjer tvrtke Dyson u skladu s važećim lokalnim pravilima i propisima.

UPOZORENJE

Opasnost od električnog udara! Nepravilno uklanjanje ili rukovanje kućištem i unutarnjim komponentama uređaja može izazvati ozljede ili trajno oštećenje.

PRIJE INSTALACIJE

Prije nego što započnete s instalacijom, prvo provjerite sljedeće.

OŽIČENJE

Provjerite odgovara li električno napajanje prikazanom na nazivnoj pločici.

Ako se proizvod priključi na napajanje koje nije navedeno na tipskoj pločici na jedinici, može doći do trajnog oštećenja ili nesigurnog rada jedinice.

Sredstvo za isparčanje svih polova mora se uklopiti u fiksno ožičenje u skladu s lokalnim propisima o ožičenju.

Uređaj mora biti uzemljen.

Ova se jedinica mora instalirati u skladu s federalnim, državnim i lokalnim zakonima te važećim pravilima i standardima, uključujući standarde za konstrukcije otporne na požar.

Ako je ulaz za kabel bočni, mora ga se osigurati pomoću plastičnog ili fleksibilnog vodiča ili odgovarajućih vijaka koji se učvrste u bočni nosač. Vodič i vijci moraju biti u skladu s lokalnim i državnim propisima. Čvrsti metalni vodič nije prikladan.

Provjerite jesu li vodič i žice dovoljno dugi za priključivanje na stražnju ploču i blok priključaka.

Prilikom ožičenja u stražnjoj ploči maksimalna duljina izolacije žice koja se smije skinuti iznosi 6 mm.

SIGURNOST

Izolirajte napajanje prije instalacije ili servisiranja.

INSTALACIJA

Provjerite je li uređaj instaliran u skladu sa svim pravilima i/ili propisima gradnje.

Uređaj se mora montirati na ravni okomiti zid koji može nositi cijelu masu uređaja. Vijke koristite na način naznačen u ovim uputama za instalaciju.

Provjerite da neposredno iza mjesta bušenja/ugradnje nema cjevovoda (plin, voda ili zrak) ili električnih kabela, žica i vodova.

Dyson prema potrebi preporučuje korištenje zaštitne odjeće, naočala i materijala prilikom izvođenja instalacije/popravaka.

Da biste izbjegli oštećenje površine prstena tijekom instalacije, pohranite prsten u izvorno pakovanje dok vam ne bude potreban.

Svi metalni dijelovi u kontaktu s ovom jedinicom, uključujući sve zidne poklopce, MORAJU biti uzemljeni.

Ne pričvršćujte jedinicu na zid.

NE UPOTREBLJAVAJTE OPREMU ZA ČIŠĆENJE MLAZOM NA UREĐAJU ILI U NJEGOVOJ BLIZINI.

PROČITAJTE I SPREMITE OVE UPUTE

MJESTO

Uređaj je namijenjen isključivo postavljanju na suhom i zatvorenom mjestu. Provjerite lokalne i državne propise i pravila vezana uz pristup za odgovarajuće instalacijske upute. Usklađenost i sukladnost u nadležnosti su osobe koja vrši instalaciju.

Odgovarajuće električno napajanje mora biti dostupno za kasnije spajanje. Ovaj proizvod nije prikladan za ugradnju na porozne zidne površine (npr. gips) bez stražnje ploče da bi se izbjegla promjena boje ili oštećivanje nezaštićenih zidova (Dyson preporučuje podlogu protiv prskanja za ovaj proizvod).

VAŽNO

Pojedinosti o jamstvu potražite u Priručniku za rukovanje tvrtke Dyson.

CZ

DŮLEŽITÉ BEZPEČNOSTNÍ POKYNY

PŘEČTĚTE SI POKYNY DŘÍVE, NEŽ BUDETE POKRAČOVAT.

Uchovejte pro budoucí použití.

⚠ VAROVÁNÍ

Všechny montážní práce týkající se elektřiny a opravy musí provést kvalifikovaný elektrikář nebo servisní technik společnosti Dyson v souladu s platnými místními předpisy nebo nařízeními.

⚠ VAROVÁNÍ

Nebezpečí zásahu elektrickým proudem! V případě odstranění krytu nebo nesprávné manipulace s ním mohou vnitřní komponenty přístroje způsobit škodu nebo utrpět trvalé poškození.

PŘED MONTÁŽÍ

Před zahájením montáže musíte zkontrolovat následující položky:

ELEKTRICKÉ VEDENÍ

Zkontrolujte, zda parametry napájení elektrickým proudem odpovídají parametrům uvedeným na výkonnostním štítku.

Pokud je zařízení připojeno k elektrickému napájení s jinými parametry, než je uvedeno na štítku jednotky, může dojít k trvalému poškození nebo nebezpečnému provozu jednotky.

Součástí pevného vedení musí být prostředek pro odpojení všech pólů v souladu s místními předpisy.

Zařízení musí být uzemněno.

Instalaci jednotky je nutné provést v souladu s federálními, státními a místními právními nařízeními a platnými předpisy a normami, včetně ohnivzdorné konstrukce.

Je-li vstup kabelu zboku, musí být zajištěn pomocí plastové nebo pružné kovové trubky a vhodné pomůcky pro připevnění, která se upevní k bočnímu úchytu.

Pevná kovová trubka není vhodná.

Zajistěte, aby byly tato trubka a vodiče dost dlouhé, aby je bylo možné připojit k zadní desce a svorkovnici.

Při připojování kabelů k zadní desce se maximální délka kabelové izolace musí zkrátit na 6 mm.

BEZPEČNOST

Před montáží nebo servisem izolujte napájení.

MONTÁŽ

Ujistěte se, že je zařízení nainstalováno v souladu se všemi stavebními předpisy a nařízeními.

Jednotka musí být namontována na ploché svislé zdi, která unese celou váhu zařízení.

Použijte připevňovací pomůcky uvedené v této instalační příručce.

Zkontrolujte, zda se přímo za místem vrtání a montáže nenachází potrubí (plyn, voda, vzduch), elektrické kabely, dráty nebo kabelové trubky.

Společnost Dyson doporučuje podle potřeby použít při montáži a opravě ochranný oděv, brýle a další pomůcky.

Aby během montáže nedošlo k poškození povrchu čelní plochy, odložte čelní plochu do původního obalu až do doby, kdy ji budete potřebovat.

Všechny kovové části, které jsou v kontaktu s touto jednotkou, MUSÍ být uzemněny, včetně obkladů stěn.

Neupevňujte jednotku na zed' pomocí tmelu.

K ČIŠTĚNÍ PŘÍSTROJE NEBO JEHO OKOLÍ NEPOUŽÍVEJTE VODOVODNÍ TRYSKY.

TYTO POKYNY SI PŘEČTĚTE A USCHOVEJTE

UMÍSTĚNÍ

Zařízení je určeno pouze pro suché vnitřní prostory.

Příslušné pokyny k montáži najdete v místních a celostátních předpisech a nařízeních o dostupnosti. Za soulad s předpisy odpovídá osoba, která provedla montáž.

Zajistěte, aby byl k dispozici potřebný přívod elektřiny pro pozdější připojení.

Tento výrobek není vhodný pro montáž na stěny s porézním povrchem (např. omítka) bez ochranné desky, která zabrání poškození a odbarvení nechráněných stěn. (Ochrannou desku pro tento výrobek lze zakoupit u společnosti Dyson.)

DŮLEŽITÉ UPOZORNĚNÍ

Podrobné informace o záruce najdete v provozní příručce k zařízení Dyson.

DK

VIGTIGE SIKKERHEDSANVISNINGER

LÆS, FØR DU GÅR VIDERE.

Gem til fremtidig brug.

⚠ ADVARSEL

Al elektrisk installation og reparation skal udføres af en autoriseret elektriker eller en Dyson servicetekniker i overensstemmelse med gældende, lokale regler.

⚠ ADVARSEL

Risiko for elektrisk stød! Hvis huset fjernes eller håndteres forkert, kan komponenter i apparatet forårsage skader eller selv blive ødelagt.

FØR INSTALLATION

Før påbegyndelse af enhver form for installationsarbejde skal du kontrollere følgende.

KABLING

Kontroller, at elforsyningen svarer til det, der er angivet på apparatet.

Hvis apparatet tilsluttes en anden elforsyning end den, der er angivet på apparatets mærkeplade, kan det medføre, at apparatet ødelægges eller kan være farligt at bruge.

I den faste kabling skal der findes en afbryder af alle ledninger, der er i overensstemmelse med lokale regler for kabling.

Apparatet skal have jordforbindelse.

Dette apparat skal installeres i overensstemmelse med alle love, gældende regler og standarder inklusive foranstaltninger mod brand.

Hvis kablet skal føres ind fra siden, skal det sikres med ledningsrør af plastic eller bøjelig metal og egnet beslag, der kan låses fast til sidebeslaget. Ledningsrør og beslag skal være i overensstemmelse med lokale og nationale regler. Ledningsrør af massiv metal er ikke egnet.

Sørg for, at kabelrør og kabler er lange nok til at forbinde bagpladen med klemrækken.

Ved kabling i bagpladen må kablerne højst afisoleres 6 mm.

SIKKERHED

Isoler strømførende ledninger før installation eller service.

INSTALLATION

Sørg for, at apparatet installeres i overensstemmelse med alle byggeregler og/eller forordninger.

Apparatet skal monteres på en flad, lodret væg, der kan bære hele apparatets vægt.

Brug beslag som angivet i denne installationsvejledning.

Sørg for, at der ikke findes rør (gas, vand, luft) eller elektriske kabler, ledninger eller kanaler lige bag bore/monteringsstedet.

Dyson anbefaler brug af beskyttelsestøj, -briller mv. efter behov under installation/reparation.

For at undgå skader på kappens overflade under installationen skal den opbevares i den originale indpakning, indtil den skal monteres.

Alle metaldele med forbindelse til dette apparat, inklusive enhver form for vægbeklædning, SKAL have jordforbindelse.

Forsegl ikke apparatet til væggen.

BRUG IKKE EN HØJTRYKSRENSER TIL RENGØRING AF ELLER I NÆRHEDEN AF DETTE APPARAT.

LÆS OG GEM DISSE INSTRUKTIONER

PLACERING

Apparatet er beregnet til tør, indendørs placering.

Se alle lokale og nationale adgangsregler for relevante vejledninger for installation. Overholdelse heraf er installatørens ansvar.

Sørg for, at den nødvendig elforsyning er til rådighed for senere tilslutning.

Dette apparat er ikke egnet til montering på vægge med porøse overflader (f.eks. puds) uden et bagpanel for at undgå misfarvning eller skade på ubeskyttede vægge. (Dyson kan levere det anbefalede bagpanel til dette apparat.)

VIGTIGT

Se Dysons brugervejledning for nærmere oplysninger om garantien.

NL

BELANGRIJKE VEILIGHEIDSINSTRUCTIES

LEES DEZE VOORDAT U VERDERGAAT.

Bewaar dit document voor toekomstig gebruik.

⚠ WAARSCHUWING

Alle elektrische installatie- en reparatiewerkzaamheden dienen te worden uitgevoerd door een gekwalificeerde electricien of Dyson onderhoudsmonteur in overeenstemming met geldende plaatselijke regels of voorschriften.

⚠ WAARSCHUWING

Kans op elektrische schokken! Indien de behuizing wordt verwijderd of foutief wordt behandeld, kunnen de interne componenten van het apparaat letsel toebrengen of ze kunnen permanent beschadigd raken.

VOORAFGAAND AAN INSTALLATIE

Voordat u eventuele installatiewerkzaamheden start, moet het volgende worden gecontroleerd.

BEDRADING

Controleer of de netvoeding overeenkomt met de indicatie op het typeplaatje.

Als het apparaat op een ander stopcontact is aangesloten dan welke op het typeplaatje op het apparaat wordt genoemd, kan dit leiden tot permanente beschadiging of onveilige werking van het apparaat.

Er moet een methode voor gelijktijdige loskoppeling van alle polen in de vaste bedrading zijn ingebouwd, in overeenstemming met plaatselijke regelgeving wat betreft bedrading.

Het apparaat moet zijn geaard.

Dit apparaat moet worden geïnstalleerd conform alle federale, provinciale en lokale wetten en geldende normen, waaronder brandbestendige constructie.

Als de kabelgang zich aan de zijkant bevindt, moet deze worden vastgezet met leidingen van plastic of flexibel metaal en geschikt installatiemateriaal dat aan de zijbeugel wordt vastgezet. De leidingen en het installatiemateriaal moeten in overeenstemming zijn met plaatselijke en landelijke voorschriften. Leidingen van vast metaal zijn niet geschikt.

Zorg ervoor dat de leiding en de kabels lang genoeg zijn om de achterplaat en het elektrische aansluitblok met elkaar te verbinden.

Bij bedrading in de achterplaat bedraagt de maximale lengte voor blootgelegde draadisolatie 6 mm.

VEILIGHEID

Isoleer de voeding voorafgaand aan installatie of onderhoud.

INSTALLATIE

Controleer of het apparaat is geïnstalleerd in overeenstemming met alle bouwregels en/of -voorschriften.

Het apparaat moet zijn gemonteerd op een gladde, verticale muur die het volledige gewicht van het apparaat kan dragen.

Gebruik vastzetmateriaal zoals opgegeven in deze installatiegids.

Zorg ervoor dat er zich geen (gas-, water- of lucht)leidingen of stroomkabels, bedrading of buizen direct achter het te boren/monteren gedeelte bevinden.

Dyson adviseert het gebruik van beschermende kleding, veiligheidsbrillen en passende materialen waar nodig bij het installeren/representeren.

Neem de kap pas uit de oorspronkelijke verpakking wanneer deze moet worden gebruikt om schade aan het oppervlak van de kap tijdens de installatie te voorkomen.

Alle metalen onderdelen die in contact komen met dit apparaat MOETEN geaard zijn, met inbegrip van iedere wandbedekking.

Kit het apparaat niet aan de muur vast.

GEBRUIK GEEN HOGEDRUKSPUIT OM HET APPARAAT OF IN DE BUURT VAN HET APPARAAT TE REINIGEN.

LEES EN BEWAAR DEZE AANWIJZINGEN

LOCATIE

Het apparaat is uitsluitend ontworpen voor droge locaties binnenshuis.

Raadpleeg plaatselijke en landelijke regels en voorschriften wat betreft toegankelijkheid voor relevante richtlijnen voor installatie. De installateur is verantwoordelijk voor conformiteit en naleving.

Zorg ervoor dat de vereiste netvoeding beschikbaar is om later aangesloten te kunnen worden.

Dit product is niet geschikt voor montage op poreuze muuroppervlakten (zoals gips) zonder een achterplaat ter voorkoming van verkleuringen of schade aan onbeschermde muren. (De aanbevolen achterplaat voor dit product is beschikbaar van Dyson.)

BELANGRIJK

Raadpleeg de Dyson gebruikshandleiding voor meer informatie over de garantie.

FI

TÄRKEITÄ TURVALLISUUSOHJEITA

LUE ENNEN KUIN JATKAT ETEENPÄIN.

Säilytä tulevaa käyttöä varten.

VAROITUS

Kaikki sähköiset asennus- ja korjaustyöt saa suorittaa pätevä sähköasentaja tai Dysonin huoltoinsinööri voimassa olevien paikallisten määräysten tai säädösten mukaisesti.

VAROITUS

Sähköiskun vaara! Jos kotelo irrotetaan tai sitä käsitellään varomattomasti, laitteen sisällä olevat osat voivat aiheuttaa vahinkoa tai vaurioitua pysyvästi.

ENNEN ASENNUSTA

Ennen minkään asennustyön asentamista, varmista seuraavat asiat.

JOHDOT

Varmista, että verkkovirran jännite vastaa laitteen arvokilven merkintöjä.

Jos laite on kytketty johonkin muuhun kuin laitteen arvokilvessä ilmoitettuun virtalähteeseen, laitteen käyttö ei ole turvallista ja se saattaa aiheuttaa peruuttamatonta vahinkoa.

Mahdollisuus kaikkien napojen katkaisuun tulee sisällyttää kiinteään johdotukseen paikallisten johdotussäännösten mukaisesti.

Laite on maadoitettava.

Tämä yksikkö on asennettava kansallisten ja paikallisten lakien ja soveltuvien määräysten ja standardien mukaisesti ja sen on oltava rakenteeltaan paloturvallinen.

Jos kaapeli yhdistetään laitteeseen sivulta, se on kiinnitettävä käyttämällä muovista tai joustavaa metallista suojaputkea ja sopivia kiinnikkeitä, jotka kiinnittyvät sivupidikkeeseen. Suojaputken ja kiinnikkeiden on noudatettava paikallisia ja kansallisia säädöksiä. Kiinteä metallinen suojaputki ei sovellu tähän tarkoitukseen.

Varmista, että suojaputki ja johdot ovat tarpeeksi pitkiä, jotta ne yltävät taustalevyyn ja pääterasiaan.

Taustalevyä johdotettaessa johtojen eristystä kuoritaan enintään 6 mm:n verran.

TURVALLISUUS

Eristä virta ennen asennusta tai huoltoa.

ASENNUS

Varmista, että laite on asennettu rakennusmääräysten ja/tai -säädösten mukaisesti.

Laite on asennettava pystysuoralle, tasaiselle seinälle, joka pystyy kannattamaan laitteen painon.

Käytä kiinnittimiä tämän asennusohjeen mukaisesti.

Tarkista, ettei poraus-/kiinnityskohdan takana ole putkia (kaasu, vesi, ilmastointi), sähkökaapeleita, johtoja tai kanavia.

Dyson suosittelee käyttämään suojavaatteita, suojalaseja ja materiaaleja asennuksen/korjauksen aikana tarpeen mukaan.

Jotta suojakotelon pinta ei vaurioidu asennuksen aikana, säilytä suojakotelo alkuperäisessä pakkauksessa siihen asti, kunnes sitä tarvitaan.

Kaikkien tämän yksikön kanssa kosketuksissa olevien metalliosien TÄYTYY olla maadoitettuja, mukaan lukien mahdolliset seinäkotelot.

Älä tiivistä yksikköä seinään.

ÄLÄ KÄYTÄ PAINEPESULAITTEITA LAITTEEN TAI SEN LÄHIYMPÄRISTÖN PUHDISTAMISEEN

LUE JA SÄILYTÄ NÄMÄ OHJEET

SIJAINTI

Tämä laite on suunniteltu ainoastaan kuiviin sisätiloihin.

Asianmukaisia asennusohjeita on paikallisissa ja kansallisissa laitteeseen pääsyä koskevissa määräyksissä ja säädöksissä. Määräysten noudattaminen ja asennuksen säädösten vastaavuus on asentajan vastuulla.

Varmista, että tarvittavat sähköliitännät ovat käytettävissä myöhempää liitääntä varten.

Tätä tuotetta ei saa kiinnittää huokosiin seinäpintoihin (esim. laasti) ilman taustalevyä, jotta suojaamattomien seinien värjäytyminen ja vahingoittuminen voidaan välttää. (Tuotteelle suositeltava taustalevy on saatavilla Dysonilta.)

TÄRKEÄÄ

Katso takuun yksityiskohdat Dyson-käyttöoppaasta..

FR

CONSIGNES DE SÉCURITÉ IMPORTANTES

À LIRE AVANT DE POURSUIVRE.

À conserver pour une utilisation ultérieure.

AVERTISSEMENT

Toute installation ou réparation doit être réalisée par un électricien qualifié ou par un technicien de maintenance Dyson conformément à la réglementation ou aux codes locaux en vigueur.

AVERTISSEMENT

Risque de décharge électrique ! Si le boîtier est retiré ou manipulé de façon incorrecte, les composants internes de l'unité peuvent provoquer des blessures ou être endommagés de manière irréversible.

AVANT L'INSTALLATION

Avant toute installation, confirmer que les conditions suivantes sont remplies.

CÂBLAGE

Vérifier que l'alimentation électrique correspond à celle indiquée sur la plaque signalétique.

La connexion de l'unité à une alimentation électrique non conforme à celle indiquée sur la plaque signalétique peut entraîner des dommages irréversibles ou des conditions d'utilisation dangereuses.

Un moyen de déconnexion omnipolaire doit être intégré au câblage fixe, conformément à la réglementation locale sur les câblages.

L'unité doit être reliée à la terre.

Cette unité doit être installée conformément à l'ensemble des lois nationales et locales, ainsi qu'aux codes et normes applicables, y compris concernant la résistance au feu des constructions.

Si l'entrée du câble se fait par le côté, il doit être sécurisé à l'aide d'une conduite en plastique ou en métal souple et de fixations adaptées verrouillant le support latéral.

La conduite et les fixations doivent être conformes à la réglementation locale et nationale. Les conduites en métal solide ne conviennent pas.

S'assurer que la conduite et les fils sont suffisamment longs pour atteindre la plaque arrière et le bornier.

Lors du câblage de la plaque arrière, la longueur maximale d'isolation de câble pouvant être retirée est de 6 mm.

SÉCURITÉ

Isoler l'alimentation avant toute installation ou entretien.

INSTALLATION

S'assurer que l'unité est installée conformément à l'ensemble des codes du bâtiment et/ou de la réglementation.

L'unité doit être montée sur un mur vertical plat capable de soutenir le poids total de l'unité.

Utiliser les fixations spécifiées dans ce guide d'installation.

S'assurer qu'aucune canalisation (gaz, eau, air) et aucun fil ou câble électrique n'est situé directement derrière la zone de montage/perçage.

Dyson recommande le port de vêtements, lunettes et équipements de protection lors de l'installation / des réparations selon le besoin.

Pour éviter d'endommager la surface de la façade lors de l'installation, ranger la façade dans son emballage d'origine jusqu'à son utilisation.

Toutes les pièces en métal en contact avec cette unité, y compris tout revêtement mural, DOIVENT être reliées à la terre.

Ne scellez pas l'unité sur le mur.

NE NETTOYEZ PAS L'APPAREIL OU SES ABORDS IMMÉDIATS AVEC UN APPAREIL DE LAVAGE HAUTE PRESSION.

LISEZ ATTENTIVEMENT ET CONSERVEZ CES CONSIGNES

EMPLACEMENT

L'unité est conçue pour être installée uniquement dans un endroit sec, à l'intérieur. Consulter la réglementation et les codes d'accessibilité locaux et nationaux pour connaître les recommandations applicables en termes d'installation. Il revient à la personne procédant à l'installation de s'y conformer et de les respecter. S'assurer que l'alimentation électrique est disponible pour la connexion ultérieure. Il est déconseillé de monter ce produit sur un mur poreux (par ex. en plâtre) sans plaque murale, pour éviter de décolorer ou d'endommager les murs non protégés. (Une plaque murale recommandée est disponible pour ce produit auprès de Dyson.)

IMPORTANT

Se reporter au Mode d'emploi Dyson pour des informations détaillées sur la garantie.

DE

WICHTIGE SICHERHEITSHINWEISE

BITTE LESEN, BEVOR SIE FORTFAHREN.

Bitte für spätere Verwendung aufbewahren.

! ACHTUNG

Alle Elektroinstallationen und Reparaturarbeiten müssen von einem qualifizierten Elektriker oder einem Servicetechniker von Dyson in Übereinstimmung mit den lokalen Vorschriften und Regelungen durchgeführt werden.

! ACHTUNG

Stromschlaggefahr! Wenn das Gehäuse abgenommen oder falsch behandelt wird, können die internen Komponenten des Geräts Verletzungen verursachen oder dauerhaft beschädigt werden.

VOR DER MONTAGE

Bevor Sie mit der Montage beginnen, müssen Sie Folgendes sicherstellen.

VERKABELUNG

Prüfen Sie, ob die Stromversorgung der auf dem Typenschild angezeigten Stromversorgung entspricht.

Wenn das Gerät mit einer anderen als der auf dem Typenschild des Geräts angegebenen Stromversorgung verbunden wird, kann dies zu permanenten Schäden oder zu unsicherem Betrieb des Geräts führen.

In der Festverdrahtung muss in Übereinstimmung mit den entsprechenden Verkabelungsrichtlinien eine Vorrichtung zum allpoligen Abschalten integriert werden.

Das Gerät muss geerdet werden.

Die Montage dieses Geräts muss im Einklang mit allen staatlichen und lokalen Gesetzen sowie allen entsprechenden Vorschriften und Standards, einschließlich der Brandschutzvorschriften, erfolgen.

Wenn die Kabeleinführung von der Seite erfolgen soll, muss sie mit einem Kabelrohr aus Kunststoff oder dehnbarem Metall und passenden Anschlüssen für die seitliche Halterung gesichert werden. Kabelrohr und Anschlüsse müssen mit den lokalen und nationalen Bestimmungen übereinstimmen. Kabelrohre aus massivem Metall sind nicht geeignet.

Vergewissern Sie sich, dass das Kabelrohr und die Kabel für den Anschluss an die Rückwand und die Klemmleiste lang genug sind.

Wenn das Kabel durch die Rückwand eingeführt werden soll, darf das Kabel maximal auf einer Länge von 6mm abisoliert werden.

SICHERHEIT

Trennen Sie die Stromversorgung vor der Montage bzw. Wartung.

MONTAGE

Vergewissern Sie sich, dass die Montage des Geräts im Einklang mit allen Bauvorschriften und -vorschriften erfolgt.

Das Gerät muss an einer flachen vertikalen Wand montiert werden, die das gesamte Gewicht des Geräts tragen kann.

Verwenden Sie die Befestigungen entsprechend den Vorgaben in dieser Montageanweisung.

Vergewissern Sie sich, dass direkt hinter dem Bohr- bzw. Montagebereich keine Rohre (Gas, Wasser, Luft) oder elektrischen Kabel, Drähte oder Abluftkanäle verlaufen.

Dyson empfiehlt für Montage- und Reparaturarbeiten den Einsatz von Schutzkleidung, Augenschutz und Schutzmaterial, falls erforderlich.

Um zu vermeiden, dass die Oberfläche der Verkleidung während der Montage beschädigt wird, bewahren Sie die Verkleidung so lange in der Originalverpackung auf, bis sie benötigt wird.

Alle Metallteile, die mit diesem Gerät in Kontakt kommen, sowie die Wandverkleidung MÜSSEN geerdet werden.

Verwenden Sie kein Dichtungsmittel, wenn Sie das Gerät an der Wand befestigen.

VERWENDEN SIE KEINE HOCHDRUCKREINIGER AN DIESEM GERÄT ODER IN SEINER UNMITTELBAREN UMGEBUNG.

LESEN SIE DIESE ANWEISUNGEN UND BEWAHREN SIE SIE AUF

MONTAGEORT

Das Gerät eignet sich ausschließlich für einen trockenen Innenbereich.

Entsprechende Montagerichtlinien finden Sie in den lokalen und nationalen Vorschriften zur Barrierefreiheit. Konformität und Übereinstimmung obliegen der Verantwortung des Monteurs.

Vergewissern Sie sich, dass die erforderlichen elektrischen Anschlüsse für die spätere Installation zur Verfügung stehen.

Für die Befestigung dieses Produkts an empfindlichen Wänden (z. B. aus Gips) wird die zusätzliche Installation einer Wandplatte empfohlen, um Verfärbungen oder Schäden ungeschützter Wände zu vermeiden (Die empfohlene Rückwand für dieses Produkt erhalten Sie bei Dyson).

WICHTIG

Details zu Ihrer Garantie finden Sie in Ihrer Dyson-Bedienungsanleitung.

GR

ΣΗΜΑΝΤΙΚΕΣ ΟΔΗΓΙΕΣ ΑΣΦΑΛΕΙΑΣ

ΔΙΑΒΑΣΤΕ ΠΡΙΝ ΠΡΟΧΩΡΗΣΕΤΕ.

Φυλάξτε το για μελλοντική χρήση.

! ΠΡΟΣΟΧΗ

Όλες οι ηλεκτρολογικές εργασίες εγκατάστασης και επισκευών θα πρέπει να πραγματοποιούνται από εξειδικευμένο ηλεκτρολόγο ή μηχανικό σέρβις της Dyson σύμφωνα με τους ισχύοντες τοπικούς κώδικες ή κανονισμούς.

! ΠΡΟΣΟΧΗ

Κίνδυνος ηλεκτροπληξίας! Αν η αφαίρεση ή ο χειρισμός του περιβλήματος γίνει εσφαλμένα, τα εσωτερικά εξαρτήματα της μονάδας μπορεί να προκαλέσουν ζημιά/τραυματισμό ή να υποστούν ανεπανόρθωτη ζημιά.

ΠΡΙΝ ΤΗΝ ΕΓΚΑΤΑΣΤΑΣΗ

Πριν αρχίσετε οποιαδήποτε εργασία εγκατάστασης θα πρέπει να επιβεβαιώσετε τα εξής.

ΚΑΛΩΔΙΩΣΗ

Ελέγξτε ότι η παροχή ρεύματος αντιστοιχεί με τα δεδομένα που αναφέρονται στην πινακίδα στοιχείων.

Εάν η μονάδα συνδεθεί σε οποιαδήποτε άλλη παροχή ρεύματος, εκτός από εκείνη που ορίζεται στην ετικέτα χαρακτηριστικών της μονάδας, μπορεί να προκύψει μόνιμη βλάβη ή μη ασφαλής λειτουργία της μονάδας.

Στη σταθερή καλωδίωση πρέπει να ενσωματωθεί ένα μέσο για αποσύνδεση όλων των πόλων, σύμφωνα με τους ισχύοντες τοπικούς κανονισμούς σχετικά με ηλεκτρικές καλωδιώσεις.

Η μονάδα πρέπει να είναι γειωμένη.

Η μονάδα πρέπει να εγκαθίσταται σύμφωνα με την ομοσπονδιακή, εθνική και τοπική νομοθεσία και τους ισχύοντες κώδικες και πρότυπα, συμπεριλαμβανομένης της εγκατάστασης πυρασφάλειας.

Αν η είσοδος του καλωδίου πρόκειται να είναι από το πλάι, αυτό πρέπει να στερεωθεί με χρήση πλαστικού ή εύκαμπτου μεταλλικού αγωγού και κατάλληλων εξαρτημάτων σύνδεσης που ασφαλίζουν στο πλευρικό στήριγμα. Ο αγωγός καλωδίου και το στήριγμα θα πρέπει να συμμορφώνονται με τους τοπικούς και εθνικούς κανονισμούς. Ο άκαμπτος μεταλλικός αγωγός δεν είναι κατάλληλος.

Βεβαιωθείτε ότι οι αγωγοί και τα καλώδια είναι αρκετά μακριά ώστε να συνδέονται στην πλάκα υποστήριξης και στο μπλοκ ακροδεκτών.

Όταν καλωδιώσετε την πίσω πλάκα, το μέγιστο μήκος απογύμνωσης της μόνωσης των καλωδίων είναι 6 mm.

ΑΣΦΑΛΕΙΑ

Απομονώστε την παροχή ρεύματος πριν από εργασίες εγκατάστασης ή σέρβις.

ΕΓΚΑΤΑΣΤΑΣΗ

Βεβαιωθείτε ότι η μονάδα εγκαθίσταται με τήρηση όλων των κωδικών και/ή κανονισμών περί κτιρίων.

Η μονάδα πρέπει να τοποθετηθεί σε επίπεδο, κατακόρυφο τοίχο ο οποίος μπορεί να υποστηρίξει πλήρως το βάρος της μονάδας.

Χρησιμοποιήστε εξαρτήματα στερέωσης όπως προβλέπεται στις οδηγίες εγκατάστασης.

Βεβαιωθείτε ότι απευθείας πίσω από το σημείο στερέωσης δεν βρίσκονται αγωγοί (αερίου, νερού, αέρα) ή ηλεκτρικά καλώδια, άλλες καλωδιώσεις ή σωλήνες.

Η Dyson συνιστά τη χρήση προστατευτικού ρουχισμού, γυαλιών και υλικών ασφαλείας ανάλογα με την κατάσταση, κατά τη διάρκεια των εργασιών εγκατάστασης/επισκευών.

Για να αποφύγετε ζημιά στην επιφάνεια της πρόσοψης κατά την εγκατάσταση, φυλάξτε την πρόσοψη στην αρχική της συσκευασία έως ότου χρειαστεί.

Όλα τα μεταλλικά μέρη σε επαφή με τη μονάδα ΠΡΕΠΕΙ να γειώνονται, συμπεριλαμβανομένων των καλυμμάτων τοίχου.

Μην σφραγίζετε τη μονάδα στον τοίχο.

ΔΕΝ ΠΡΕΠΕΙ ΝΑ ΧΡΗΣΙΜΟΠΟΙΕΙΤΕ ΠΙΔΑΚΑ ΝΕΡΟΥ ΓΙΑ ΝΑ ΚΑΘΑΡΙΣΕΤΕ ΤΗ ΣΥΣΚΕΥΗ Η ΤΟΝ ΠΑΡΑΚΕΙΜΕΝΟ ΧΩΡΟ.

ΔΙΑΒΑΣΤΕ ΚΑΙ ΦΥΛΑΞΤΕ ΑΥΤΕΣ ΤΙΣ ΟΔΗΓΙΕΣ

ΘΕΣΗ

Η μονάδα έχει σχεδιαστεί για τοποθέτηση αποκλειστικά σε στεγνή, εσωτερική θέση.

Συμβουλευτείτε τους τοπικούς και εθνικούς κώδικες και κανονισμούς προσβασιμότητας για σχετικές οδηγίες εγκατάστασης. Η συμμόρφωση και η τήρηση αποτελούν ευθύνη του εγκαταστάτη.

Βεβαιωθείτε ότι είναι διαθέσιμη η απαιτούμενη ηλεκτρική παροχή για μεταγενέστερη σύνδεση.

Το παρόν προϊόν δεν είναι κατάλληλο για στήριξη σε πορώδεις επιφάνειες τοίχων (π.χ. σοβά) χωρίς πλάκα υποστήριξης, για την αποφυγή της αλλοίωσης του χρωματισμού ή της φθοράς απροστάτευτων τοίχων. (Η Dyson διαθέτει τη συνιστώμενη πλάκα υποστήριξης για αυτό το προϊόν.)

ΣΗΜΑΝΤΙΚΟ

Ανατρέξτε στο Εγχειρίδιο Οδηγιών χρήσης της Dyson για λεπτομέρειες σχετικά με την εγγύηση.

HU

FONTOS BIZTONSÁGI ELŐÍRÁSOK

MIELŐTT TÖVÁBB HALADNA, OLVASSA EL!

Őrizze meg későbbi használatra.

FIGYELMEZTETÉS

Minden telepítési és javítási munkát (víz- és elektromos bekötés) szakképzett személynek vagy a Dyson vállalat karbantartó mérnökének kell végeznie a helyi előírások vagy rendelkezések szerint.

FIGYELMEZTETÉS

Áramütés veszélye! A burkolat eltávolítása vagy nem megfelelő kezelése esetén a készülék belső alkatrészei kárt okozhatnak vagy maradandó károsodást szenvedhetnek.

TELEPÍTÉS ELŐTT

Bármilyen telepítési munkaművelet megkezdése előtt ellenőrizze az alábbiakat.

KÁBELEZÉS

Ellenőrizze, hogy az Ön által használt áramforrás megfelel-e a géptörzslapon megadottnak.

Ha a készüléket a készülék adattábláján feltüntetettől eltérő elektromos áramforráshoz csatlakoztatja, akkor az maradandó károkat és a készülék veszélyes működését okozhatja.

A helyi vezetékvezési előírásoknak megfelelő, egy minden pólus megszakítását biztosító eszközt kell a fix kábelezésbe építeni.

A készüléket földelni kell.

A készüléket minden érvényes állami és helyi jogszabálynak, vonatkozó szabványnak és normának megfelelően kell telepíteni, ideértve az adott épületre vonatkozó tűzvédelmi előírásokat.

Ha egy kábelt a készülék oldalán vezet be, biztosítson hozzá műanyag vagy hajlékony fém vezetőcsövet, valamint az oldalkonzolhoz záródó megfelelő szerelvényeket. A vezetőcső és a szerelvények a helyi és országos előírásoknak megfelelőek legyenek. Merev fém vezetőcső nem alkalmas.

Ellenőrizze, hogy a vezetőcső és a vezetékek elég hosszúak ahhoz, hogy azokat a hátlaphoz és a kapcsoléchez csatlakoztatni lehessen.

Amikor vezetékét csatlakoztat a hátlaphoz, a szigetelt vezeték végét legfeljebb 6 mm hosszban csupaszíthatja le.

BIZTONSÁG

Telepítés vagy karbantartás előtt kapcsolja ki az áramot.

TELEPÍTÉS

Gondoskodjon arról, hogy a készüléket az építési előírásoknak és/vagy rendelkezéseknek megfelelően telepítsék.

A készüléket lapos függőleges falra kell szerelni, amely elbírja a készülék teljes súlyát.

A szerelvényeket a jelen telepítési útmutatóban előírt módon használja fel.

Ügyeljen arra, hogy közvetlenül a fűrés/felszerelés helye mögött ne legyenek csővezetékek (gáz, víz, levegő) vagy elektromos kábelek, vezetékek vagy vezetékcsatornák.

Telepítéshez és/vagy javításhoz a Dyson védőruházat, védőszemüveg és szükség szerint egyéb eszközök használatát javasolja.

A homlokfelület telepítés közbeni sérülését megelőzendő, csak akkor vegye azt ki az eredeti csomagolásából, amikor már szükség van rá.

A készülékkel érintkező minden fémtárgyat földelni kell, ideértve a falburkolatot is.

A készüléket ne tömítéssel lezárva rögzítse a falhoz.

NE HASZNÁLJON ERŐS VÍZSUGARAT A KÉSZÜLÉK TISZTÍTÁSÁRA VAGY A KÉSZÜLÉK KÖZELÉBEN.

OLVASSA EL ÉS ŐRIZZE MEG EZT AZ ÚTMUTATÓT

TELEPÍTÉS HELYE

A készüléket kizárólag száraz beltéri helyiségre terveztük.

A vonatkozó telepítési irányelveket keresse meg a helyi és országos előírásokban és rendelkezésekben. Az előbbieknek való megfelelés a telepítő felelőssége.

A későbbi csatlakoztatás érdekében biztosítsa a szükséges áramellátást.

Ezt a terméket nem ajánlatos porózus falfelületekre (pl.: gipsz) hátfal nélkül felszerelni, hogy elkerülhető legyen a nem védett falfelület elszíneződése vagy károsodása. (A termékhez ajánlott hátfal a Dyson vállalattól szerezhető be.)

FONTOS

A garanciáról részletes tájékoztatást a Dyson használati útmutatóban talál.

IS

MIKILVÆGAR ÖRYGGISLEIÐBEININGAR

LESID ÁÐUR EN HALDIÐ ER LENGRA.

Geymið til síðari nota.

VIÐVÖRUN

Viðurkenndur rafvirki eða viðgerðarfagmaður frá Dyson ættu að framkvæma alla vinnu við uppsetningu raflagna og -búnaðar og sinna viðgerðum í samræmi við viðeigandi reglur og reglugerðir.

VIÐVÖRUN

Hætta á flásti! Ef hlífín er fjarlægð eða meðhöndluð á rangan hátt geta hlutir innan í tækinu valdið skaða eða skemmst varanlega.

FYRIR UPPSETNINGU

Áður en vinna við uppsetningu hefst verður að staðfesta eftirfarandi.

TENGING

Gætið þess að gerð rafgjafans samsvari þeirri spennu sem sýnd er á merkiplötunni.

Ef tækið er tengt við annan rafgjafa en gefinn er upp á merkiplötu tækisins getur það valdið varanlegum skemmdum eða slysaættu við notkun tækisins.

Setja verður upp leiðir til að aftengja öll skaut fyrir fastar lagnir í samræmi við gildandi reglur á hverjum stað.

Tækið þarf að jarðtengja.

Tækið þarf að setja upp í samræmi við viðeigandi landslög, reglur og staðla, þ. á m. um brunavarnir í byggingum.

Ef innsetning kapals er áætluð frá hlið verður að gæta þess að notaður sé sveigjanlegur málmstokkur eða stokkur úr plasti og hentugar tengingar sem læsasat við hliðarfestinguna. Stokkurinn og tengingarnar verða að samræmast alþjóðlegum og innlendum reglugerðum. Stokkur úr gegnheilum málmli hentar ekki fyrir hliðartengingu.

Tryggið að stokkarnir og vírarnir séu nægilega langir til að hægt sé að tengja þá við undirstöðuplötuna og tengjablokkina.

Hámarks lengdin á víreinaungruninni sem tekin er aftur þegar vírar eru tengdir við undirstöðuplötuna er 6 mm.

ÖRYGGISLEIÐBEININGAR

Einangrið rafspennuna áður en hafist er handa við uppsetningu.

UPPSETNING

Gætið þess að uppsetning tækisins sé í samræmi við byggingareglur og/eða -reglugerðir.

Festa skal tækið á sléttan, lóðréttan vegg sem veldur fullum þunga tækisins.

Notið festingarnar sem tilgreindar eru í uppsetningarleiðbeiningunum.

Gætið þess að engar veituleiðslur (fyrir gas, vatn eða loft), rafleiðslur, vírar eða aðrar leiðslur séu staðsettar beint fyrir aftan uppsetningar-/borunarstaðinn.

Dyson mælir með notkun hvers kyns hlífðarfatnaðar og augnhlífa við uppsetningu eða viðgerðir eins og þurfa þykir.

Til að koma í veg fyrir yfirborðsskemmdir á ytra byrðinu við uppsetninguna skal geyma ytra byrðið í umbúðunum þar til þess er þörf.

Allir málmhlutir sem snerta þetta tæki VERÐA AÐ VERA jarðtengdir, þar með talið veggklæðningin.

Notið ekki þéttiefni þegar tækið er fest við vegginn.

NOTIÐ EKKI SLÖNGU EÐA SPRAUTUBÚNAÐ TIL AÐ PRÍFA TÆKIÐ EÐA NÁLÆG SVÆÐI.

LESID OG GEYMIÐ ÞESSAR LEIÐBEININGAR

STAÐSETNING

Tækið er eingöngu hannað til uppsetningar á þurrum stað innandyrna.

Leitið ráðlegginga um tengdar uppsetningarleiðbeiningar í innlendum og alþjóðlegum reglugerðum um aðgengismál. Uppsetningaraðili ber ábyrgð á því að uppsetningin samræmist reglum og reglugerðum.

Tryggið að nauðsynlegt aðgengi að rafmagni sé fyrir hendi þegar kemur að tengingu tækisins síðar.

Þetta tæki hentar ekki til festingar á vegg með gropnu yfirborðsefni (t.d. kalkpússningu) nema notuð sé undirstöðuplata, til að hindra blettun eða skemmdir á óvörðum veggnum. (Bakhlíð sem ráðlagt er að nota með þessari vöru er fánleg hjá Dyson.)

MIKILVÆGT

Nánari upplýsingar um ábyrgðina er að finna í handbók Dyson.

IT

IMPORTANTI ISTRUZIONI DI SICUREZZA

LEGGERE PRIMA DI PROCEDERE.

Conservare per uso futuro.

AVVERTENZA

Tutti i lavori di installazione e manutenzione relativi all'impianto elettrico devono essere eseguiti da un elettricista qualificato o da un tecnico dell'assistenza Dyson conformemente alle norme o ai regolamenti locali correnti.

AVVERTENZA

Rischio di scosse elettriche. Se la scocca viene rimossa o maneggiata in modo improprio, i componenti interni dell'apparecchio potrebbero causare danni oppure danneggiarsi in modo definitivo

PRIMA DELL'INSTALLAZIONE

Prima di iniziare qualsiasi lavoro di installazione verificare quanto segue.

CABLAGGIO

Verificare che l'alimentazione elettrica corrisponda a quella indicata sulla targhetta.

Se l'alimentazione elettrica a cui è collegata l'unità è differente da quella dichiarata sulla targhetta dell'unità stessa, possono verificarsi danni permanenti o l'unità potrebbe funzionare in modo non sicuro.

Il cablaggio fisso deve integrare un dispositivo di disconnessione onnipolare, conformemente alle normative locali in materia di cablaggio.

L'unità deve essere collegata alla terra.

Questa unità deve essere installata in conformità con tutte le leggi locali, statali e federali e con tutti gli standard e i codici pertinenti, inclusa la valutazione della classe di resistenza al fuoco.

In caso di ingresso laterale del cavo, questo deve essere fissato utilizzando un condotto in metallo flessibile o in plastica e raccorderie adeguate per il bloccaggio al supporto laterale. Il condotto e le raccorderie devono essere conformi alle norme locali e nazionali. I condotti in metallo solido non sono adatti.

Verificare che la lunghezza dei condotti e dei cavi consenta il collegamento alla contropiastra e alla morsettiera.

Quando si realizza il cablaggio alla contropiastra la lunghezza massima per l'isolamento del cavo da spelare è di 6 mm.

SICUREZZA

Isolare l'alimentazione prima di effettuare lavori di installazione o manutenzione.

INSTALLAZIONE

Accertarsi che l'apparecchio sia installato conformemente a tutte le norme e/o i regolamenti in materia di edilizia.

L'unità deve essere installata su una parete verticale piatta in grado di sostenerne il peso complessivo.

Utilizzare i fissaggi come specificato nella presente guida di installazione.

Verificare che dietro l'area di perforazione/montaggio non siano presenti condutture di gas, acqua o aria, fili o cavi elettrici o altre tubature.

Dyson consiglia di utilizzare indumenti protettivi o occhiali di sicurezza durante l'installazione/riparazione a seconda delle necessità.

Per evitare danni alla superficie del pannello durante l'installazione, conservarlo nell'imballaggio originale fino a quando non è necessario.

Tutti i componenti in metallo in contatto con questa unità DEVONO essere collegati a terra, inclusa qualsiasi copertura della parete.

Non sigillare l'unità sulla parete.

NON UTILIZZARE APPARECCHIATURE DI LAVAGGIO A GETTO PER LA PULIZIA DI QUESTA UNITÀ O DELL'AMBIENTE CIRCOSTANTE.

LEGGERE E CONSERVARE QUESTE ISTRUZIONI

COLLOCAZIONE

L'unità è stata progettata per la collocazione in un ambiente interno asciutto.

Per le linee guida relative all'installazione consultare le norme e i codici locali e nazionali in materia di accessibilità. L'installatore è responsabile della conformità.

Accertarsi che l'alimentazione elettrica necessaria sia disponibile per il successivo collegamento.

Questo prodotto non è adatto per il montaggio su pareti porose (ad esempio, in gesso) senza pannello posteriore, in quanto potrebbe causare scolorimento o danni a superfici non protette (il pannello posteriore consigliato per questo prodotto è disponibile presso Dyson).

IMPORTANTE

Per informazioni sulla garanzia fare riferimento al manuale d'uso Dyson.

NO

VIKTIGE SIKKERHETSINSTRUKSER

LES DISSE FØR DU FORTSETTER.

Behold disse til fremtidig bruk.

⚠ ADVARSEL

Alt installasjons- og reparasjonsarbeid skal utføres av en kvalifisert elektriker eller en servicetekniker fra Dyson i samsvar med gjeldende lokale koder og regler.

⚠ ADVARSEL

Fare for elektrisk støt! Hvis dekslet fjernes eller håndteres på feil måte, kan interne deler i enheten føre til skade eller bli permanent ødelagt.

FØR INSTALLASJON

Før installasjonsarbeidet starter, må du kontrollere følgende:

KABLING

Kontroller at eltilførselen tilsvare det som er angitt på klassifiseringsplaten.

Dersom enheten kobles til annen strømforsyning enn den som er oppgitt på merkeplaten på enheten, kan dette føre til sikkerhetsrisiko eller permanent skade på enheten.

Et hjelpemiddel for allpolet frakobling må være inkorporert i den faste kablingen i samsvar med lokale kablingsregler.

Enheten må være jordet.

Enheten må installeres i samsvar med alle statlige og lokale lover og gjeldende koder og standarder, inkludert brannklassifisert konstruksjon.

Hvis kabelmonteringen er på siden, må den festes med plast- eller fleksible metallrør og egnede passtykker som kan låses til sidebrakketten. Røret og passtykkene må være i samsvar med lokale og statlige regler. Massive metallrør er ikke egnet.

Påse at gjennomføringen og ledningene er lange nok til at de kan festes til bakplaten og rekkeklemmene.

Ved kabling i bakplaten, er maksimumlengden for kabelens isolasjon som skal trekkes av, 6 mm.

SIKKERHET

Isoler strømmen før installasjon eller service.

INSTALLASJON

Sørg for at enheten er installert i samsvar med alle byggekoder og/eller -regler.

Enheten må monteres på en flat, loddrett vegg som tåler hele vekten av enheten.

Bruk festeanordninger som angitt i denne installasjonsveiledningen.

Sjekk at det ikke finnes rør (gass, vann, luft) eller elektriske kabler, ledninger eller kanalsystemer direkte bak bore-/monteringsområdet.

Dyson anbefaler bruk av verneklær, øyebeskyttelse og materialer ved installasjon/ reparasjon, alt etter behov.

For å unngå skade på frontflaten under installasjonen, skal frontplaten oppbevares i originalpakken til den trengs.

Alle metalldele som er i kontakt med denne enheten MÅ være jordet, inkludert eventuelt veggdeksel.

Enheten skal ikke forsegles til veggen.

IKKE BRUK HØYTRYKKSUTSTYR TIL RENGJØRING PÅ ELLER I NÆRHETEN AV DENNE ENHETEN.

LES OG TA VARE PÅ DISSE INSTRUKSJONENE

STED

Enheten er utformet for et tørt, innendørs sted.

Se lokalt og nasjonalt tilgjengelige koder og regler for relevante retningslinjer for installasjon. Konformitet og etterlevelse er installatørens ansvar.

Sørg for at påkrevd ertilbehør er tilgjengelig for senere tilkobling.

Dette produktet passer ikke til montering på porøse veggflater (f. eks. gips) uten at det monteres bakpanel. Dette for å unngå misfarging eller andre skader på ubeskyttede vegger. (Bakpanel for dette produktet kan anskaffes fra Dyson.)

VIKTIG

Se din Dyson brukerhåndbok for nærmere opplysninger om garantien.

PL

WAŻNE INSTRUKCJE DOTYCZĄCE BEZPIECZEŃSTWA

PRZECZYTAJ PRZED KONTYNUOWANIEM.

Zachowaj na przyszłość.

⚠ OSTRZEŻENIE

Wszelkie prace elektryczne i naprawcze powinny być wykonywane przez wykwalifikowanego elektryka lub serwisanta firmy Dyson zgodnie z aktualnymi lokalnymi normami i przepisami.

⚠ OSTRZEŻENIE

Niebezpieczeństwo porażenia prądem elektrycznym! W przypadku zdjęcia obudowy lub nieprawidłowego postępowania z nią wewnętrzne podzespoły urządzenia mogą stanowić zagrożenie dla zdrowia człowieka albo ulec trwałemu uszkodzeniu.

PRZED ROZPOCZĘCIEM MONTAŻU

Przed rozpoczęciem jakichkolwiek prac montażowych należy spełnić poniższe warunki.

OKABLOWANIE

Upewnij się, że wartość zasilania elektrycznego odpowiada wartości podanej na tabliczce znamionowej urządzenia.

Podłączenie urządzenia do zasilania elektrycznego innego niż podane na tabliczce znamionowej urządzenia może spowodować jego trwałe uszkodzenie lub pogorszenie bezpiecznego użytkowania.

Instalację stałą należy wyposażyć w rozwiązanie do rozłączania pełnobiegunowego, zgodnie z lokalnymi przepisami dotyczącymi okablowania elektrycznego.

Urządzenie należy uziemić.

To urządzenie należy zamontować zgodnie z wszelkimi krajowymi oraz lokalnymi normami i przepisami, w tym dotyczącymi odporności ogniowej.

Jeśli wejście kabla będzie z boku, należy go zabezpieczyć plastikowymi lub elastycznym metalowym przewodem wraz z odpowiednimi mocowaniami, które przytwierdzą go do bocznego wspornika. Przewód i mocowania muszą być zgodne z lokalnymi i krajowymi przepisami. Nie należy stosować w tym celu sztywnego metalowego przewodu.

Upewnij się, że przewód i kable są wystarczająco długie, aby połączyć płytę tylną i listwę zaciskową.

Podczas łączenia okablowania płyty tylnej należy zdjąć izolację kabla maksymalnie na długości 6 mm.

BEZPIECZEŃSTWO

Przed rozpoczęciem prac montażowych lub serwisowych odłącz zasilanie.

MONTAŻ

Upewnij się, że urządzenie jest montowane zgodnie z normami i/lub przepisami budowlanymi.

Urządzenie należy zamontować na płaskiej pionowej ścianie, która utrzyma jego ciężar.

Zastosuj mocowania określone w instrukcji montażu.

Upewnij się, że bezpośrednio za obszarem montażowym nie ma żadnych rur (gazowych, wodnych, wentylacyjnych) ani kabli elektrycznych, przewodów czy kanałów.

W trakcie prac montażowych/naprawczych firma Dyson zaleca używanie w razie potrzeby odzieży ochronnej, okularów ochronnych i materiałów ochronnych.

W celu uniknięcia uszkodzenia powierzchni obudowy w trakcie montażu przechowaj ją w oryginalnym opakowaniu do czasu, aż będzie potrzebna.

Wszystkie części metalowe stykające się z tym urządzeniem MUSZĄ być uziemione. Dotyczy to także pokrycia ściany.

Urządzenia nie wolno ściśle dosuwać do ściany.

DO CZYSZCZENIA URZĄDZENIA I JEGO OKOLICY NIE UŻYWAĆ ŻADNYCH MYJEK CIŚNIENIOWYCH.

NINIEJSZE INSTRUKCJE NALEŻY PRZECZYTAĆ I ZACHOWAĆ

MIEJSCE MONTAŻU

Urządzenie jest przeznaczone do montażu wyłącznie w suchym, zabudowanym miejscu.

Zapoznaj się z lokalnymi oraz krajowymi normami i przepisami dostępności w celu uzyskania wytycznych w zakresie montażu. Obowiązek zapewnienia zgodności z przepisami leży po stronie monterów.

Upewnij się, że wymagane zasilanie elektryczne jest dostępne do późniejszego przyłączenia.

Aby uniknąć odbarwienia lub uszkodzenia niezabezpieczonych ścian, niniejszego produktu nie należy montować bez panelu tylnego na ścianach o porowatej powierzchni (np. pokrytej tynkiem). (Panel tylny zalecany dla tego produktu jest dostępny w ofercie firmy Dyson).

WAŻNE

Szczegółowe informacje na temat warunków gwarancji znajdują się w Instrukcji obsługi urządzenia Dyson.

PT

INSTRUÇÕES DE SEGURANÇA IMPORTANTES

LEIA ANTES DE PROSEGUIR.

Guarde para futura utilização.

⚠ AVISO

Todos os trabalhos de instalação eléctrica e reparação devem ser executados por uma pessoa qualificada ou um técnico de manutenção da Dyson, de acordo com os regulamentos ou normas locais actuais.

AVISO

Risco de choque eléctrico! Se o invólucro for removido ou manuseado indevidamente, os componentes internos da unidade podem causar ferimentos ou ficarem permanentemente danificados.

ANTES DA INSTALAÇÃO

Antes de começar qualquer trabalho de instalação, tem de confirmar o seguinte.

LIGAÇÕES

Verifique se o fornecimento eléctrico corresponde ao indicado na placa de características.

Se a unidade estiver ligada a qualquer fonte de alimentação eléctrica que não a indicada na placa de características da mesma, podem ocorrer danos permanentes ou operação insegura da unidade.

Um meio para desactivação de todos os pólos deve ser incorporado nas ligações fixas, de acordo com os regulamentos de ligações locais.

A unidade deve ser ligada à terra.

Esta unidade deve ser instalada de acordo com todas as leis locais, estatais e federais, e normas e regulamentos aplicáveis, incluindo construção resistente ao fogo.

Se a entrada do cabo deve ser de lado, deve ser fixada utilizando uma conduta de metal flexível ou plástica e acessórios adequados, que bloqueiam no suporte lateral. A conduta e os acessórios devem estar de acordo com os regulamentos locais e nacionais. Uma conduta de metal sólida não é adequada.

Certifique-se de que a conduta e os fios são suficientemente compridos para ligar à placa traseira e ao bloco de terminais.

Quando fizer as ligações na placa traseira, o comprimento máximo para o isolamento do fio a ser descarnado é de 6 mm.

SEGURANÇA

Isole a alimentação antes da instalação ou manutenção.

INSTALAÇÃO

Certifique-se de que a unidade é instalada em conformidade com todas as normas e/ou regulamentos de construção.

A unidade deve ser montada numa parede vertical plana capaz de suportar o peso total da mesma.

Utilize acessórios de fixação conforme especificados no guia de instalação.

Certifique-se de que nenhuma tubagem (gás, água, ar), cabos eléctricos, fios ou canalizações se encontram directamente por trás da área de montagem/perfuração.

A Dyson recomenda o uso de vestuário e óculos de protecção, e materiais, quando instalar/reparar, conforme necessário.

Para evitar danificar a superfície da cobertura durante a instalação, guarde a cobertura na embalagem original até ser necessária.

Todas as peças de metal em contacto com esta unidade TÊM de estar ligadas à terra, incluindo qualquer cobertura da parede.

Não cole a unidade à parede.

NÃO USE EQUIPAMENTO DE LAVAGEM POR JACTO DE ÁGUA PARA A LIMPEZA DESTA UNIDADE OU PRÓXIMO DA MESMA.

LEIA E GARDE ESTAS INSTRUÇÕES

LOCALIZAÇÃO

A unidade destina-se apenas a um local interno e seco.

Consulte as normas de acessibilidade nacionais e locais para as linhas de orientação de instalação relevantes. A conformidade é da responsabilidade do instalador.

Certifique-se de que o fornecimento eléctrico necessário está disponível para ligação posterior.

Este produto não é adequado para montar em superfícies de paredes porosas (por exemplo, estuque) sem um painel traseiro, para evitar descoloração ou danos em paredes desprotegidas. (A Dyson tem disponível um painel traseiro para este produto.)

IMPORTANTE

Consulte o Manual de Instruções da Dyson para informações sobre a garantia.

RO

INSTRUCȚIUNI IMPORTANTE PRIVIND ȘIGURANȚA

CITIȚI ÎNAINTE DE A CONTINUA.

Păstrați pentru utilizare viitoare.

AVERTISMENT

Toate lucrările de instalații și de reparații electrice trebuie efectuate de către un electrician calificat sau de către un inginer de service Dyson, în conformitate cu codurile sau reglementările locale curente.

AVERTISMENT

Pericol de electrocutare! În cazul în care carcasa este scoasă sau manipulată necorespunzător, componentele interne ale unității pot provoca rănirea sau pot suferi avarii permanente.

ÎNAINTE DE INSTALARE

Înainte de a începe orice lucrare de instalare, trebuie să confirmați următoarele.

CABLAJUL

Verificați ca alimentarea electrică să corespundă celei indicate pe plăcuța cu valori nominale.

Unitatea poate suferi avarii permanente sau utilizarea acesteia poate deveni periculoasă dacă este conectată la o altă sursă de alimentare electrică decât cea indicată pe plăcuța cu date tehnice aferentă.

În cablajul fix trebuie încorporat un mijloc pentru deconectarea tuturor polilor, în conformitate cu reglementările locale de cablare.

Unitatea trebuie împământată.

Această unitate trebuie instalată în conformitate cu toate legile federale, statale și locale și cu codurile și standardele aplicabile, inclusiv pentru construcții rezistente la foc.

Dacă intrarea cablului urmează să se facă din lateral, acesta trebuie fixat utilizând un canal din plastic sau din metal flexibil și garnituri adecvate care îl fixează de consola laterală. Canalul și garniturile trebuie să fie în conformitate cu reglementările locale și naționale. Canalul din metal rigid nu este adecvat.

Asigurați-vă că au lungime suficientă canalul și cablurile pentru a se conecta la plăcuța posterioară și la blocul de borne.

La cablarea în plăcuța posterioară, lungimea maximă pentru izolarea cablului care urmează să fie decojită este de 6 mm.

SIGURANȚA

Izolați alimentarea înainte de instalare sau de service.

INSTALAREA

Asigurați-vă că unitatea este instalată în conformitate cu toate codurile și/sau reglementările pentru clădiri.

Unitatea principală trebuie montată pe un perete vertical plan, capabil să suporte întreaga greutate a unității.

Utilizați elemente de fixare conform celor specificate în acest ghid de instalare.

Asigurați-vă că în spatele zonei de perforare/montare nu sunt amplasate direct instalații (de gaz, apă, aer) sau cabluri electrice, fire sau rețele de conducte.

Dyson recomandă utilizarea îmbrăcămintei, ochelarilor și materialelor de protecție în timpul instalării/executării de reparații, în funcție de necesități.

Pentru a evita deteriorarea suprafeței plintei în timpul instalării, depozitați plinta în ambalajul original până când este necesară.

Toate piesele metalice în contact cu această unitate TREBUIE să fie împământate, inclusiv orice acoperire pentru perete.

Nu lipiți unitatea pe perete.

NU UTILIZAȚI ECHIPAMENTE DE SPĂLARE CU JET PENTRU CURĂȚARE DEASUPRA SAU LÂNGĂ ACEASTĂ UNITATE.

CITIȚI ȘI SALVAȚI ACESTE INSTRUCȚIUNI

LOCAȚIA

Unitatea este concepută numai pentru locație uscată, internă.

Consultați codurile și reglementările de accesibilitate locale și naționale pentru indicațiile de instalare relevante. Conformitatea și conformarea reprezintă responsabilitatea instalatorului.

Asigurați-vă că alimentarea electrică necesară este disponibilă pentru conectare ulterioară.

Nu este adecvată montarea acestui produs pe suprafețe de perete poroase (de ex. ipsos) fără un panou posterior, pentru a evita decolorarea sau deteriorarea pereților neprotejați. (Panoul posterior recomandat pentru acest produs este disponibil de la Dyson.)

IMPORTANT

Consultați Manualul de utilizare Dyson pentru detalii privind garanția.

RU

ВАЖНЫЕ ИНСТРУКЦИИ ПО ТЕХНИКЕ БЕЗОПАСНОСТИ

ОЗНАКОМЬТЕСЬ, ПРЕЖДЕ ЧЕМ ПРОДОЛЖИТЬ.

Сохраните для использования в будущем.

ПРЕДУПРЕЖДЕНИЕ

Все работы по установке и ремонту электрического оборудования должны проводиться квалифицированным электриком или инженером по обслуживанию Dyson с соблюдением требований всех текущих местных норм и положений.

ПРЕДУПРЕЖДЕНИЕ

Опасность поражения электрическим током! При снятом корпусе или неправильном обращении с внутренними компонентами устройства возможно повреждение устройства или полный его выход из строя.

ПЕРЕД УСТАНОВКОЙ

Перед началом работ по установке необходимо проверить следующее.

ЭЛЕКТРОПРОВОДКА

Убедитесь в том, что напряжение в сети соответствует напряжению, указанному на табличке с техническими данными.

Если устройство подключается к электросети, отличной от указанной на табличке с техническими данными устройства, это может привести к серьезному повреждению или небезопасной эксплуатации устройства.

Средства защиты сети (АЗС) должны быть встроены в стационарную электропроводку в соответствии с местными нормами и стандартами.

Устройство должно быть заземлено.

Данное устройство должно быть установлено в соответствии со всеми федеральными, государственными и местными законами и надлежащими правилами и стандартами, включая требования к огнестойкой конструкции.

Если кабель питания подводится сбоку, он должен быть закреплен с помощью канала из пластика или мягкого металла и подходящих креплений для фиксации бокового кронштейна. Канал и крепления должны соответствовать местным и федеральным нормам. Цельнометаллический канал для прокладки кабеля не подходит.

Убедитесь, что электропровода и провода имеют достаточную длину для подключения к заднему щитку и распределительной коробке.

При подключении электропроводки к задней панели максимальная длина зачищаемой изоляции провода составляет 6 мм.

БЕЗОПАСНОСТЬ

Перед осуществлением установки или обслуживания отключите электропитание.

УСТАНОВКА

Убедитесь, что устройство устанавливается в соответствии со всеми строительными нормами и/или положениями.

Монтаж устройства необходимо выполнять на плоской вертикальной стене, способной выдержать полный вес устройства.

Используйте крепления, указанные в этом руководстве по установке.

Убедитесь, что непосредственно под местом сверления/монтажа в стене не

проходят трубы газ, вода, вентиляция, электрические кабели, провода или каналы.

Компания Dyson рекомендует использовать защитную одежду, защитные очки и другие средства защиты в ходе установки/ремонта.

Чтобы избежать повреждения поверхности панели изделия в ходе установки, не снимайте с панели оригинальную упаковку, пока это не потребуется.

Все металлические детали, находящиеся в контакте с данным устройством, ДОЛЖНЫ быть заземлены, включая любое настенное покрытие.

Не крепите устройство к стене с помощью герметика.

НЕ ИСПОЛЬЗУЙТЕ МОЕЧНЫЕ АППАРАТЫ ВЫСОКОГО ДАВЛЕНИЯ ДЛЯ ОЧИСТКИ УСТРОЙСТВА ИЛИ ПОВЕРХНОСТЕЙ РЯДОМ С НИМ.

ПРОЧИТАЙТЕ И СОХРАНИТЕ ЭТИ ИНСТРУКЦИИ

РАСПОЛОЖЕНИЕ

Устройство рассчитано только на сухую среду внутри помещения.

Соответствующие инструкции по установке см. в местных и федеральных нормах и положениях о доступности. Установщик несет ответственность за соответствие нормам и положениям.

Убедитесь, что необходимая электрическая сеть доступна в месте планируемой установки.

Данное изделие не подходит для монтажа на стены с пористой поверхностью (например, на штукатурку) при отсутствии задней панели для предотвращения повреждений и выцветания незащищенных стен. (Рекомендованную заднюю панель для данного изделия можно приобрести в компании Dyson.)

ВАЖНО

Сведения о гарантии см. в руководстве по эксплуатации, предоставляемом компанией Dyson.

SK

DÔLEŽITÉ BEZPEČNOSTNÉ POKYNY

PREČÍTAJTE SI SKÔR, NEŽ BUDETE POKRAČOVAŤ.

Uchovajte na budúce použitie.

⚠ VÝSTRAHA

Všetky montážne práce týkajúce sa elektriny a opravy musí vykonať kvalifikovaný elektrikár alebo servisný technik spoločnosti Dyson v súlade s platnými predpismi alebo nariadeniami.

⚠ VÝSTRAHA

Nebezpečenstvo zásahu elektrickým prúdom! V prípade nesprávneho zloženia krytu alebo manipulácie môžu vnútorné časti prístroja spôsobiť škodu alebo sa môžu trvalo poškodiť.

PRED MONTÁŽOU

Pred začiatkom montáže musíte skontrolovať nasledujúce položky:

ELEKTRICKÉ VEDENIE

Skontrolujte, či parametre napájania elektrickým prúdom zodpovedajú parametrom uvedeným na výkonnostnom štítku.

Ak je zariadenie pripojené k elektrickému napájaniu s inými parametrami, než je uvedené na štítku jednotky, môže dôjsť k trvalému poškodeniu alebo nebezpečnej prevádzke jednotky.

Súčasťou pevného vedenia musí byť prostriedok na odpojenie všetkých pólov v súlade s miestnymi predpismi.

Zariadenie musí byť uzemnené.

Inštaláciu jednotky je nutné uskutočniť v súlade s federálnymi, štátnymi a miestnymi právnymi nariadeniami a platnými predpismi a normami, vrátane ohňovzdornej konštrukcie.

Ak je vstup kábla z boku, musí byť zaistený pomocou plastovej alebo pružnej kovovej trubice a vhodnej pomôcky na pripevnenie, ktorá sa upevní k bočnému úchytu. Trubica a pomôcky na pripevnenie musia byť v súlade s miestnymi a štátnymi nariadeniami. Pevná kovová trubica nie je vhodná.

Skontrolujte, či sú vodiče a drôty dostatočne dlhé na to, aby sa mohli pripojiť k zadnej platni a bloku koncoviek.

Pri pripájaní káblov k zadnej doske sa maximálna dĺžka káblovej izolácie musí skrátiť na 6 mm.

BEZPEČNOSŤ

Pred montážou alebo servisom izolujte napájanie.

MONTÁŽ

Skontrolujte, či je zariadenie nainštalované v súlade so všetkými stavebnými predpismi a nariadeniami.

Jednotka musí byť namontovaná na plochej zvislej stene, ktorá unesie celú hmotnosť zariadenia.

Použite pripevňovacie pomôcky uvedené v tejto inštaláčnej príručke.

Skontrolujte, či sa priamo za miestom vŕtania/montáže nenachádza potrubie (plynové, vodovodné, vzduchové) alebo elektrické káble, drôty či vedenie.

Spoločnosť Dyson odporúča použiť v prípade potreby pri montáži alebo oprave ochranný odev, okuliare a ďalšie pomôcky.

Aby sa pri montáži nepoškodil povrch čelnej plochy, odložte čelnú plochu do pôvodného obalu, kým ju nebudete potrebovať.

Všetky kovové časti, ktoré sú v kontakte s touto jednotkou, MUSIA byť uzemnené, vrátane obkladov stien.

Neupevňujte jednotku na stenu pomocou tmelu.

NA ČISTENIE ZARIADENIA ANI JEHO OKOLIA NEPOUŽÍVAJTE VODNÚ DÝZU.

PREČÍTAJTE SI A UCHOVAJTE TIETO POKYNY

UMIESTNENIE

Zariadenie je určené len pre suché vnútorné priestory.

Príslušné pokyny na montáž nájdete v miestnych a celoštátnych predpisoch a nariadeniach o dostupnosti. Za súlad s predpismi zodpovedá osoba, ktorá vykonala montáž.

Skontrolujte, či je k dispozícii potrebný prívod elektriny, ktorý neskôr pripojíte.

Montáž tohto výrobku na porézne povrchy stien (napr. sadrové) bez zadného panela nie je vhodná, keďže by mohlo dôjsť ku strate sfarbenia, prípadne poškodeniu nechránených stien. (Zadný panel pre tento výrobok si môžete zakúpiť v spoločnosti Dyson.)

DÔLEŽITÉ UPOZORNENIE

Podrobné informácie o záruke nájdete v návode na použitie k zariadeniu Dyson.

SI

POMEMBNA VARNOSTNA NAVODILA

PREBERITE NAVODILA PRED UPORABO.

Navodila shranite za kasnejšo uporabo.

⚠ OPOZORILO

Električni priklop in popravila mora opraviti usposobljen električar ali servisni inženir podjetja Dyson v skladu z veljavnimi državnimi predpisi in uredbami.

⚠ OPOZORILO

Nevarnost električnega udara! Če ohišje nepravilno odstranite ali z njim neustrezno ravirate, vas lahko notranji deli naprave poškodujejo ali se lahko trajno okvarijo.

PRED MONTAŽO

Pred montažnimi deli morate preveriti naslednje:

EL. PRIKLOP

Prepričajte se, da omrežna napetost ustreza napetosti, ki je prikazana na napisni ploščici.

Priklop enote na omrežno napetost, ki ni v skladu z napetostjo, ki jo navaja ploščica s tehničnimi navedbami, lahko privede do trajne okvare enote ali nevarne uporabe.

V fiksnem tokokrogu mora biti vgrajeno glavno stikalo, ki prekine vse faze, skladno z lokalnimi električnimi predpisi.

Enota mora biti ozemljena.

Enota mora biti nameščena skladno z vsemi državnimi in lokalnimi zakoni in ustreznimi predpisi ter standardi, vključno s pravili požarno varne gradnje.

Če bo dovod kabla potekal površinsko, ga je potrebno zaščititi z plastičnimi ali fleksibilnimi kovinskimi vodi in ustreznimi sponkami, ki se pritrdijo na stransko konzolo. Vodi in sponke morajo biti v skladu z lokalnimi in državnimi uredbami in predpisi. Kovinski vod ni primeren za vgradnjo.

Prepričajte se, da so vodi in žice dovolj dolgi, da dosežejo hrbtno ploščo in terminalni blok.

Pri električnem ožičenju hrbtno ploščo, odstranjena izolacija žice ne sme presegať 6 mm.

VARNOST

Pred montažo ali servisiranjem, odklopite omrežno napetost.

MONTAŽA

Prepričajte se, da je naprava montirana skladno z vsemi predpisi in uredbami stanovanjskega objekta.

Enota mora biti montirana na ravno navpično steno, ki je dovolj močna, da podpira težo enote.

Uporabite pritrdilne elemente, skladno s temi navodili za montažo.

Prepričajte se, da na vrtnem/postavitvenem območju ni cevni napeljav (plin, voda, zrak) ali električnih kablov, žic ali drugih vodov.

Dyson priporoča, da med montažnimi deli ali servisiranjem nosite zaščitna oblačila, očala in druga zaščitna sredstva.

Da se med montažo izognete poškodbam sprednje plošče, sprednjo ploščo shranite v originalni embalaži in jo namestite, ko je potrebno.

Vsi kovinski elementi, ki imajo stik s to enoto MORAJO biti ozemljeni, vključno morebitna stenska pokrivala.

Ne uporabljajte tesnilnih elementov pri pritrdjevanju enote na steno.

ZA ČIŠČENJE POVRŠIN NAPRAVE IN OKOLI NJE NE UPORABLJAJTE TLAČNIH ČISTILNIH NAPRAV.

PREBERITE IN SHRANITE TA NAVODILA

LOKACIJA MONTAŽE

Enota je zasnovana za suho uporabo oz. za montažo v zaprtem prostoru.

Montaža mora biti izvedena v skladu z vsemi lokalnimi uredbami in predpisi. Za montažo v skladu s predpisi in uredbami je odgovoren inštalater.

Prepričajte se, da je električno napajanje na voljo za kasnejši priklop.

Tega izdelka ni priporočljivo montirati na porozne stenske površine (npr. mavec) brez hrbtno ploščo, s katero preprečite razbarvanje in poškodbo nezaščitnih sten. (Priporočena hrbtna plošča je za ta izdelek na voljo pri Dysonu.)

POMEMBNO

Za več podrobnosti glede garancije, preberite uporabniška navodila Dyson.

ES

INSTRUCCIONES IMPORTANTES DE SEGURIDAD

LEA ANTES DE CONTINUAR.

Conservar para su uso posterior.

⚠ ADVERTENCIA

Todo el trabajo de instalación y mantenimiento debe realizarlo un electricista calificado o un ingeniero del servicio de mantenimiento de Dyson conforme los códigos y normas locales vigentes.

ADVERTENCIA

Riesgo de choque eléctrico Si la carcasa se quita o se maneja incorrectamente, las piezas internas de la unidad pueden causar daños o deteriorarse de manera permanente.

ANTES DE LA INSTALACIÓN

Antes de comenzar la instalación, debe confirmar lo siguiente.

CABLEADO

Compruebe que la alimentación eléctrica corresponda a la que aparece en la placa de especificaciones.

Si la unidad se conecta a un suministro eléctrico que no sea el indicado en la placa de especificaciones, pueden producirse daños en la unidad o esta puede funcionar de manera insegura.

Debe incorporarse un sistema de desconexión de todos los polos al cableado fijo, conforme las normas locales de cableado.

La unidad debe contar con una conexión a tierra.

Esta unidad debe instalarse conforme todas las leyes federales, estatales y locales, así como según los códigos y normas aplicables, incluso las regulaciones relacionadas con la construcción ignífuga.

Si la entrada de cables será lateral, debe asegurarse con un conducto de plástico o metal flexible y con accesorios adecuados que se ajusten al soporte lateral. Tanto el conducto como los accesorios deben cumplir con las normas locales y federales. No se utilice un conducto de metal sólido.

Asegúrese de que el conducto y los cables sean lo suficientemente largos como para conectarse a la placa posterior y al bloque de terminales.

Al colocar el cableado en la placa posterior, el largo máximo de aislamiento del cable para tirar es de 6 mm.

SEGURIDAD

Aísle la alimentación eléctrica antes de la instalación o de realizar el mantenimiento.

INSTALACIÓN

Asegúrese de que la unidad se instale conforme todos los códigos y normas de construcción.

La unidad debe montarse en una pared plana vertical que sea capaz de soportar el peso total de la unidad.

Use los accesorios tal como se detalla en esta guía de instalación.

Asegúrese de que no haya ninguna tubería (de gas, agua, aire) ni cables eléctricos, alambres o conductos directamente detrás de la zona de montaje/perforación.

Dyson recomienda el uso de ropa, gafas y materiales de protección al instalar o reparar según sea necesario.

Para evitar que la superficie de la tapa se dañe durante la instalación, guarde la tapa en su envoltorio original hasta que sea necesario sacarla.

Todas las piezas de metal que estén en contacto con esta unidad DEBEN tener una conexión a tierra, incluso cualquier revestimiento de pared.

No selle la unidad a la pared.

NO UTILICE NINGÚN EQUIPO DE LAVADO A PRESIÓN PARA LIMPIAR EL APARATO O CERCA DEL MISMO.

LEA Y GUARDE ESTAS INSTRUCCIONES

UBICACIÓN

La unidad está diseñada para colocarse en lugares interiores y secos únicamente.

Consulte los códigos y las normas de accesibilidad locales y nacionales para las pautas de instalación relevantes. El cumplimiento de estas normas es responsabilidad del instalador.

Asegúrese de que esté disponible el suministro de corriente eléctrica para conectarlo más adelante.

Este producto no se puede montar en paredes de superficie porosa (por ejemplo, de yeso) sin un panel trasero, para evitar la pérdida de color en la pintura o los daños en las paredes no protegidas. (Se encuentra disponible el panel trasero de Dyson recomendado para este producto).

IMPORTANTE

Consulte el Manual de funcionamiento de Dyson para obtener información sobre la garantía.

SE

VIKTIGA SÄKERHETSFÖRESKRIFTER

LÄS INNAN DU FORTSÄTTER.

Spara för framtida användning.

VARNING

Allt elektriskt monterings- och reparationsarbete ska utföras av en behörig elektriker eller servicetekniker från Dyson i enlighet med gällande lokala föreskrifter och förordningar.

VARNING

Risk för elstöt! Om höljet tas bort eller hanteras felaktigt kan de inre komponenterna i enheten orsaka olägenhet eller skadas permanent.

FÖRE MONTERING

Kontrollera nedanstående innan du påbörjar monteringsarbete.

KABLAR

Kontrollera att eluttaget motsvarar det som visas på märkskylten.

Om enheten är ansluten till en källa av annan typ än den som anges på enhetens typskylt kan enheten skadas permanent eller så kan det vara farligt att använda den.

Ett medel för fränkoppling av alla poler måste införlivas i fasta ledningar i enlighet med lokala installationsföreskrifter.

Enheten måste vara jordad.

Den här enheten måste installeras enligt alla federala, statliga och lokala lagar och tillämpliga koder och standarder, inklusive brandklassad byggnad.

Om kabelgenomföringen ska göras från sidan måste den fästas med plaströr eller flexibla rör och lämpliga fästningar som fästes i sidofästet. Röret och fästningar måste vara i enlighet med lokala och nationella bestämmelser. Solitt metallrör är inte lämpligt.

Röret och kablarna måste vara tillräckligt långa för att ansluta till bakplåten och anslutningsplinten.

Vid kabeldragning in i bakplåten får kabelns isolering skalas tillbaka max 6 mm.

SÄKERHET

Isolera strömmen före montering eller service.

MONTERING

Enheten ska monteras i enlighet med alla byggnormer och/eller föreskrifter.

Enheten måste monteras på en plan vertikal vägg som kan bära hela enhetens vikt.

Använd fästningar som anges i den här monteringsguiden.

Se till att inget rörsystem (gas, vatten, luft) eller elkablar, ledningar eller kanalsystem ligger direkt bakom borrhålls-/monteringsplatsen.

Dyson rekommenderar att skyddskläder, skyddsglasögon och material används vid montering/reparation enligt behov.

Förvara listen i originalförpackningen tills den behövs så att ytan på den inte skadas.

Alla metalldelar i kontakt med den här enheten MÅSTE vara jordade, inklusive väggbeklädnaden.

Täta inte enheten i väggen.

ENHETEN ELLER OMRÅDET INTILL ENHETEN FÅR INTE RENGÖRAS MED HÖGTRYCKSTVÄTT.

LÄS OCH SPARA DESSA INSTRUKTIONER

PLATS

Enheten är utformad endast för en torr plats inomhus.

Läs lokala och nationella tillgänglighetskoder och regler för relevanta installationsriktlinjer. Överensstämmelse och efterlevnad är installatörens ansvar.

Kontrollera att erforderligt eluttag finns för senare anslutning.

Denna produkt är inte lämplig för montering i porösa väggar (t.ex. gips) utan en bakpanel för att undvika missfärgning eller skador på oskyddade väggar. (En lämplig bakpanel finns att köpa från Dyson.)

VIKTIGT

Se Dysons användarhandbok för information om garantin.

TR

ÖNEMLİ GÜVENLİK TALİMATLARI

DEVAM ETMEDEN ÖNCE OKUYUN.

Daha sonra kullanmak üzere saklayın.

UYARI

Tüm elektrik kurulum ve onarım çalışmaları geçerli yerel kural ve yönetmeliklere uygun şekilde kalifiye bir elektrik teknisyeni veya Dyson Servis Mühendisi tarafından gerçekleştirilmelidir.

UYARI

Elektrik çarpma riski! Hatalı çalışılması halinde ünitenin iç parçaları zarara neden olabilir veya kalıcı olarak hasar görebilir.

KURULUMDAN ÖNCE

Herhangi bir kurulum çalışmasına başlamadan önce aşağıdakileri doğrulamanız gerekir.

KABLO TESİSATI

Elektrik beslemesinin ürün bilgi plakasında gösterilen değere karşılık geldiğini kontrol edin.

Ünite anma plakasında belirtilenden farklı bir elektrik kaynağına bağlanırsa ünite kalıcı hasara uğrayabilir veya güvenli çalışmayabilir.

Yerel kablo tesisatı düzenlemelerine uygun şekilde, tüm kutulardan ayırma için bir yöntem sabit kablo tesisatına eklenmelidir.

Ünite topraklanmalıdır.

Bu ünite tüm federal, ulusal ve yerel yasalara, kanunlara, standartlara ve yangın düzenlemelerine uygun şekilde kurulmalıdır.

Kablo girişi yandan olacaksa, plastik veya metal bir kanal ve yan braketle kilitlemek üzere uygun bağlantı elemanları kullanılarak sabitlenmelidir. Kanal ve bağlantı elemanları yerel ve ulusal düzenlemelere uygun olmalıdır. Katı metal kanal uygun değildir.

Borunun ve kabloların arka panodan terminal bloğuna ulaşacak kadar uzun olduklarından emin olun.

Arka plakada kablo tesisatını uygularken, kablunun yalıtımından soyulacak maksimum uzunluk 6mm'dir.

GÜVENLİK

Kurulum veya servisten önce elektrik bağlantısını ayırın.

KURULUM

Ünitenin tüm bina kurallarına ve/veya yönetmeliklerine uygun şekilde kurulduğundan emin olun.

Ünite, tüm ağırlığını taşıyabilecek düz ve dikey bir duvar üzerine monte edilmelidir.

Bu kurulum kılavuzunda açıklanan türde tespit elemanları kullanın.

Delme/montaj bölgesinin hemen arkasından herhangi bir tesisat (gaz, su, hava), elektrik hattı, kablolar veya boru hattı geçmediğinden emin olun.

Dyson kurulum/onarım sırasında koruyucu kıyafetler, göz koruması ve gerekirse başka koruyucu aksesuarlar kullanılmasını tavsiye eder.

Kurulum sırasında ön yüzeyin hasar görmesini önlemek için, gerekene kadar ön yüzeyi orijinal ambalaj içinde tutun.

Bu ünite ile bağlantılı tüm metal parçalar ve duvar kaplamaları TOPRAKLANMALIDIR.

Üniteyi duvara yapıştırmayınız.

DYSON EL KURUTMA MAKİNENİZİ TEMİZLEMELİ İÇİN JET PÜSKÜRTMELİ HERHANGİ BİR EKİPMAN KULLANMAYIN.

BU TALİMATLARI OKUYUN VE SAKLAYIN

KONUM

Bu ünite sadece bina içindeki, kuru yerler için tasarlanmıştır. İlgili kurulum kılavuz ilkeleri için yerel ve ulusal erişilebilirlik kuralları ve yönetmeliklerine başvurun. Kurallar ve yönetmeliklere uygunluk montajcının sorumluluğundadır. Daha sonra yapılacak olan bağlantılar için, gerekli elektrik beslemesinin mevcut olduğundan emin olun.

Bu ürün bir arka panelin olmadığı gözenekli duvar yüzeylerine (örn. plaster) monte edilmeye uygun değildir, korumasız duvar yüzeylerine monte edilmesi durumunda duvarda renk bozulması veya hasar oluşabilir. (Bu ürünle birlikte kullanılması tavsiye edilen bir arka paneli Dyson'dan temin edebilirsiniz.)

ÖNEMLİ

Garantinin ayrıntıları için lütfen Dyson Kullanım Kılavuzuna bakınız.

UA

ВАЖЛИВІ ПРАВИЛА БЕЗПЕКИ

ПРОЧИТАЙТЕ ПЕРЕД ТИМ, ЯК ВИКОНУВАТИ ПОДАЛЬШІ ДІЇ.

Збережіть для подальшого використання.

⚠ ПОПЕРЕДЖЕННЯ!

Усі роботи з установаження та ремонту електричного обладнання повинні виконуватися кваліфікованим електриком або інженером з обслуговування компанії Dyson відповідно до поточних місцевих кодексів або нормативних документів.

⚠ ПОПЕРЕДЖЕННЯ!

Ризик ураження електричним струмом! Зняття корпусу або неналежна експлуатація внутрішніх деталей приладу може призвести до їх невідновного пошкодження чи до травмування людини.

ПЕРЕД УСТАНОВЛЕННЯМ

Перед початком будь-яких робіт з установаження необхідно перевірити нижчезазначене.

ЕЛЕКТРОПРОВОДКА

Перевірте, чи відповідає електропостачання такому, що вказано в таблиці з технічними даними.

Якщо пристрій підключено до джерела живлення, яке не зазначено на його паспортній таблиці, це може спричинити невіправне пошкодження або небезпечну роботу пристрою.

Засіб для від'єднання всіх полюсів має бути підключеним до стаціонарної електропроводки відповідно до місцевих технічних умов щодо електропроводки.

Прилад необхідно заземлити.

Під час установаження пристрою, необхідно дотримуватися всіх федеральних, державних і місцевих законів, застосовних кодексів і стандартів, включно із протипожежними нормами під час будівництва.

Якщо вхід для кабелю розташовується збоку, його необхідно закріпити за допомогою пластмасового дроту або дроту з гнучкого металу та відповідних кріплень для електричних елементів, які фіксуються до бічного кронштейна. Дріт з твердого металу не підходить для використання.

Переконайтеся, що довжини дротів вистачить для їх під'єднання до заднього щитка і до клеми щитка.

Під час підведення електропроводки до заднього щитка максимальна довжина ізоляції проводу, яку можна оголити становить 6 мм.

БЕЗПЕКА

Ізольуйте прилад від подачі струму перед його установаженням або обслуговуванням.

УСТАНОВЛЕННЯ

Переконайтеся, що прилад установажено відповідно до всіх кодексів та/чи норм будівництва.

Прилад потрібно монтувати на рівній вертикальній стіні, здатній витримати повну вагу приладу.

Використовуйте кріплення, вказані в цьому посібнику з установаження.

Переконайтеся, що безпосередньо за ділянкою монтажу не розміщені труби (газо-, водо-, повітропроводів), електричні кабелі, проводи, каналізаційні чи вентиляційні труби.

Компанія Dyson рекомендує використовувати захисний одяг, захисні окуляри та, за необхідності, інші засоби захисту під час установаження або ремонту.

Щоб уникнути пошкодження поверхні приладної панелі під час установаження, тримайте її в оригінальній упаковці до використання.

Усі металеві частини, які взаємодіють із цим елементом, включно з облицюванням стін, мають бути заземлені.

Не прикріплюйте пристрій до стіни.

ДЛЯ ОЧИЩЕННЯ ПРИСТРОЮ АБО ПОВЕРХОНЬ ПОБЛИЗУ НЬОГО, НЕ ВИКОРИСТОВУЙТЕ МИЮЧІ АПАРАТИ, ЯКІ ПОДАЮТЬ СТРУМІНЬ ВОДИ ПІД ТИСКОМ.

ПРОЧИТАЙТЕ І ЗБЕРЕЖІТЬ ЦІ ІНСТРУКЦІЇ

РОЗМІЩЕННЯ

Прилад необхідно розміщувати тільки в сухих місцях всередині приміщення. Зверніться до місцевих та державних кодексів та нормативів за відповідними рекомендаціями з установаження. Особа, яка виконує установаження, несе відповідальність за дотримання цих норм і відповідність ним.

Переконайтеся, що згодом не буде перешкод для під'єднання елементів електропостачання.

Не можна монтувати цей виріб на пористу поверхню стін (наприклад, гіпс) без задньої панелі, щоб уникнути знебарвлення або пошкодження незахищених стін. (У виробництві компанії Dyson є задня панель, рекомендована для цього виробу).

ВАЖЛИВО

Зверніться до посібника з експлуатації компанії Dyson, щоб дізнатися про подробиці гарантії.

הוראות בטיחות חשובות

קרא לפני שתמשיך.
שמור לשימוש בעתיד.

אזהרה ⚠

כל עבודות ההתקנה והתיקון של חיבורי החשמל צריכות להתבצע על ידי חשמלאי מוסמך או על ידי מהנדס שירות של חברת Dyson, בהתאם לחוקים או לתקנות המקומיים.

אזהרה ⚠

סכנת התחשמלות! אם הכיסוי הוסר או טופל בצורה שגויה, הרכיבים הפנימיים של היחידה עלולים לגרום לפגיעה או להינזק לצמיתות.

לפני ההתקנה

לפני שמתחילים בעבודת התקנה כלשהי, חובה לוודא את הדברים הבאים.

חיווט

בדוק שנתוני רשת החשמל מתאימים לרשום על גבי לוחית נתוני החשמל. חיבור המכשיר לאספקת חשמל שונה מזו שצוינה על-גבי לוחית המכשיר עשוי לגרום לנזק בלתי הפיך או לשימוש לא בטוח במכשיר. חובה לשלב בחיווט הקבוע אמצעי לניתוק כל הקטבים, בהתאם לתקנות החיווט המקומיות. היחידה חייבת להיות מחוברת להארקה. התקנה של יחידה זו חייבת להתבצע בהתאם לכל החוקים הפדרליים, המדיניים והמקומיים והקודים והתקנים הישימים, לרבות בנייה בחומרים העמידים בפני בעירה. אם כניסת הכבל אמורה להיות מהצד, חובה לאבטח אותו באמצעות שימוש תעלה עשויה פלסטיק או מתכת גמישה ואמצעי קיבוע מתאימים שנועלים על התושבת הצדדית. התעלה ואמצעי הקיבוע חייבים לעמוד בדרישות התקנות המקומיות והארציות. תעלה ממתכת קשיחה אינה מתאימה לשימוש זה. ודא שהתעלה והכבלים ארוכים דיים כדי להתחבר אל לוח הגב ואל מחבר הטרמינל. בעת ביצוע החיווט בלוח הגב, האורך המרבי של בידוד החוט שיש לחשוף הוא 6 מ"מ.

בטיחות

בודד את חיבור המתח לפני התקנה או תחזוקה.

התקנה

ודא שהיחידה מותקנת בהתאם לכל חוקי ו/או תקנות הבנייה. חובה לתלות את היחידה על גבי קיר אנכי שטוח שמסוגל לתמוך במלוא משקל היחידה. השתמש באמצעי קיבוע כמפורט במדריך ההתקנה. ודא שמאחורי אזור ההתקנה/הקדיחה לא עוברים צינורות (גז, מים, אוויר), כבלי חשמל, כבלים או תעלות. חברת Dyson ממליצה להשתמש בבגדי מגן, במשקפי מגן ובחומרי מגן בעת ההתקנה/התיקון, בהתאם לצורך. על מנת למנוע נזק למשטח הציפוי בעת ההתקנה, אחסן את הציפוי באריזה המקורית עד שתזדקק לו. יש להאריק את כל חלקי המתכת הבאים במגע עם יחידה זו, לרבות כיסויי קיר למיניהם. אין לאטום את היחידה בקיר.

אין להשתמש בציוד הפועל באמצעות לחץ מים לניקוי המכשיר או סביבתו.

יש לקרוא הוראות אלו ולשמור אותן

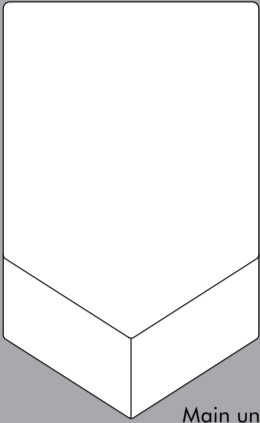
מיקום

היחידה מיועדת להתקנה במקום יבש, בתוך מבנה בלבד. עיין בחוקים ובתקנות המקומיים והארציים בעניין נגישות לקבלת הנחיות התקנה רלבנטיות. חובת הציות והעמידה בדרישות מוטלת על המתקין. ודא שאספקת החשמל הדרושה זמינה לצורך חיבור במועד מאוחר יותר. מוצר זה אינו מתאים להתקנה על משטחי קיר נקבוביים (לדוגמה טיח) ללא לוח גב, כדי להימנע מהכתמה או מגרימת נזק לקירות הלא מוגנים. (ניתן להשיג את לוח הגב המומלץ עבור מוצר זה מחברת Dyson).

הערה חשובה

עיין במדריך ההפעלה של Dyson לפרטים על האחריות.

Contents.



Main unit x 1

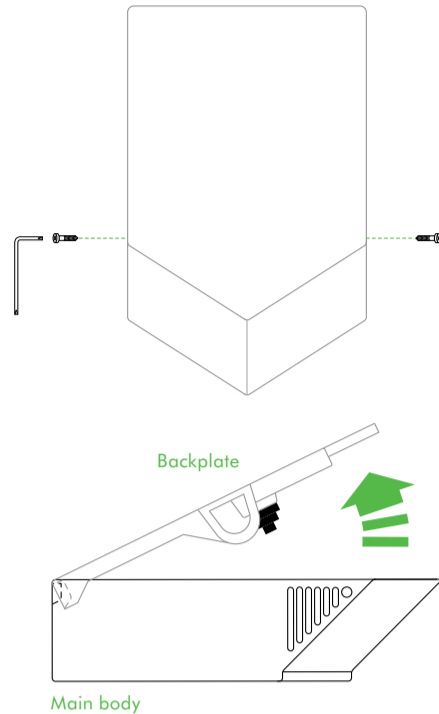


Service tool x 1



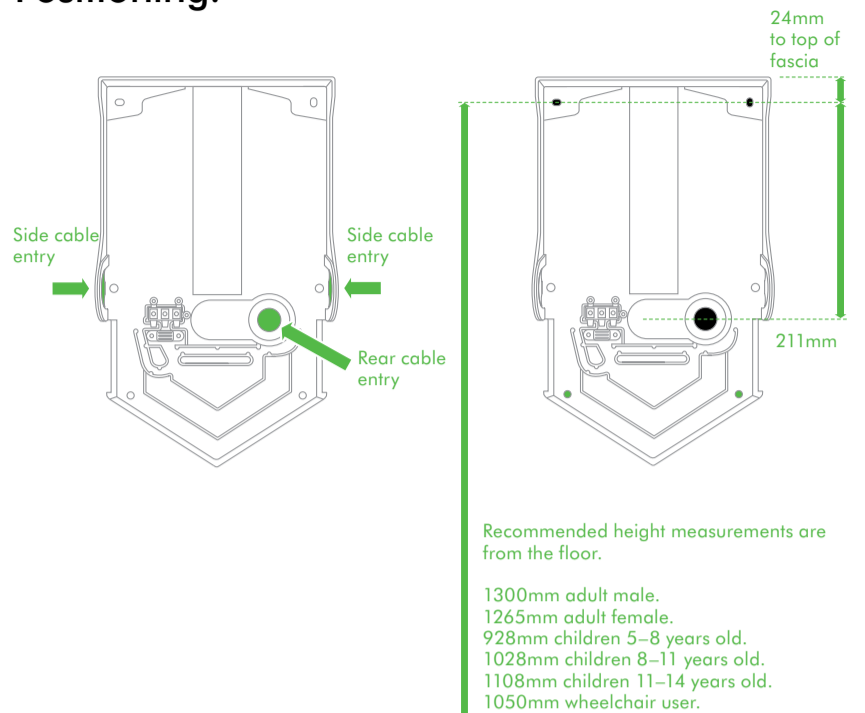
Side bracket and seal assembly

1 Unpacking.



- Use caution when removing the casing. The casing may have sharp edges/corners which may cut or cause harm.
1. Place the main body on a cloth to avoid marking its surface.
 2. Remove the (2) security screws from the main body, using the service tool provided. Store safely.
 3. Lift the backplate out of the main body.
 4. If cable entry is to be from the rear, remove the rubber cable grommet from the rear cable entry hole. Store safely.

2 Positioning.



Recommended height measurements are from the floor.

1300mm adult male.
1265mm adult female.
928mm children 5–8 years old.
1028mm children 8–11 years old.
1108mm children 11–14 years old.
1050mm wheelchair user.

CAUTION
Before installation decide if the cable entry is to be from (3.1) the rear or (3.2) the side. Follow the relevant instructions.

NOTE
This product is not recommended for mounting onto porous wall surfaces (e.g. plaster) without a back panel, to avoid discolouring or damage to unprotected walls. (A back panel for this product is available from Dyson.)

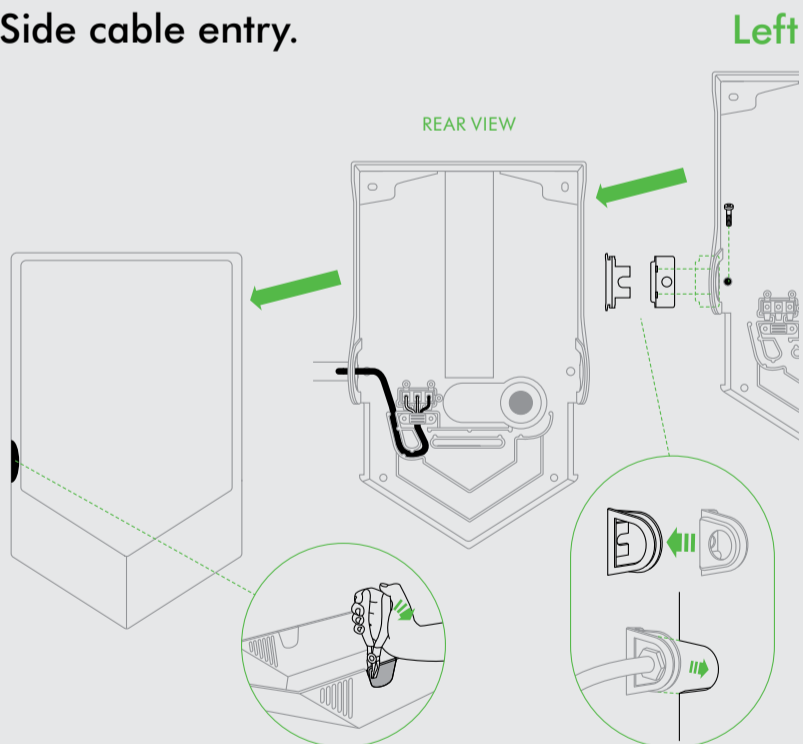
CAUTION: Do not use the backplate as a guide when drilling. Ensure no pipe work (gas, water, air) or electrical cables, wires or ductwork are located directly behind the drilling/mounting area.

NOTE: If the side entry option is chosen, a fifth hole will need to be drilled in the wall. See step 3.2.

1. Select the appropriate height. Recommended heights are shown, but may need to be adjusted for each individual installation.
2. Minimum clearances are: above, 30mm; sides, 220mm. There should be no obstruction between the unit and the floor.
3. Measure the location on the wall. If cable entry is to be from the rear, the

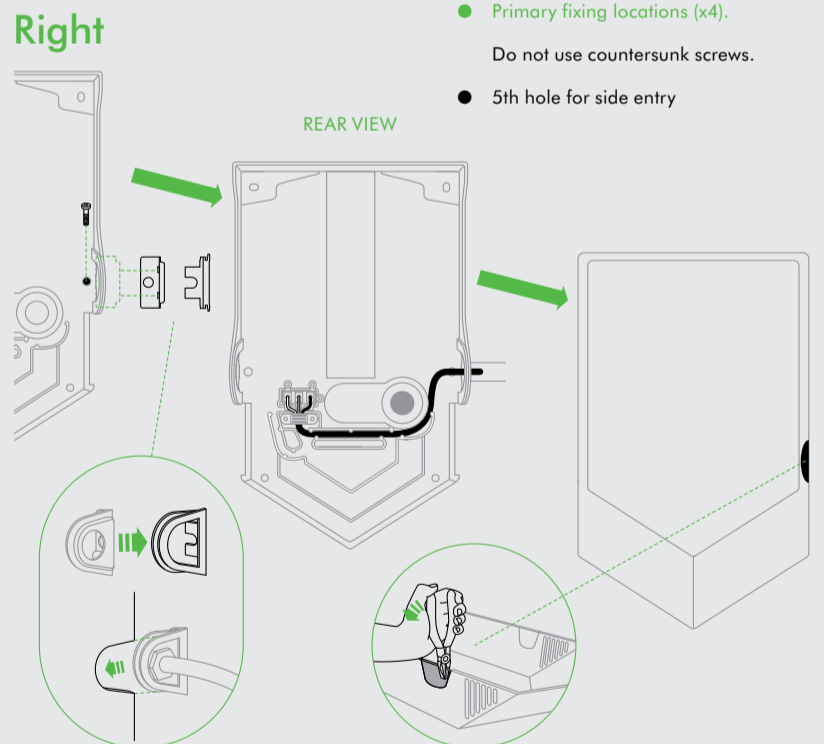
3.2 Side cable entry.

Side cable entry.



IMPORTANT
Cable entry can be either from the left or the right. Decide which before you start.
The unit is designed to have only one side cable entry point.
NOTE: If the side entry option is chosen, a fifth hole will need to be drilled in the wall.
Make sure you work on the correct side for the installation. The break-out on the main body must match up with the bracket on the backplate.
Once the break-out panel on the main body has been removed there is no option to swap sides.

1. Ensure you work only on the side of the fascia that you have chosen for the cable entry point.
 2. Use pliers to carefully nip out only one pre-marked break-out panel in the correct side of the main body. Align to one of the edges and break off an initial part of the panel.
 3. Align to the other edge and break off an initial part of the panel.
 4. Break off the whole part from the centre.
 5. Clean up any excess plastic.
 6. Drill holes.
- CAUTION:** Do not use the backplate as a guide when drilling. Ensure no pipe work (gas, water, air) or electrical cables, wires or ductwork are located directly behind the drilling/mounting area.
7. Pull the electricity supply cable through the side bracket and side bracket seal as shown. Ensure

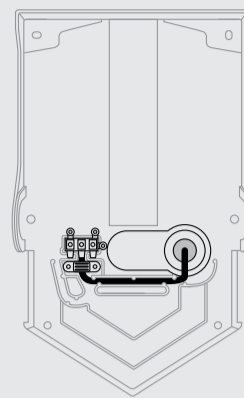
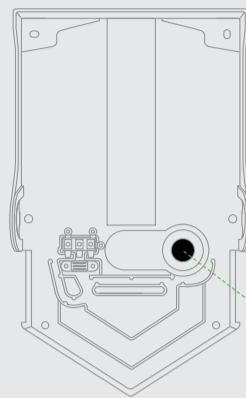
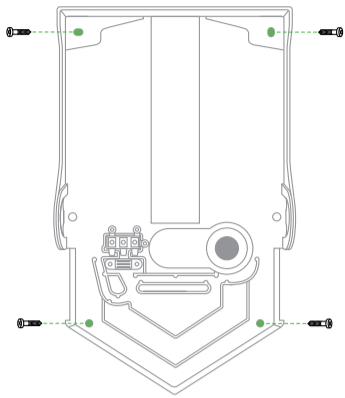
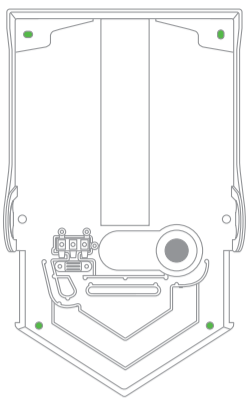


that cable is long enough to route correctly through the backplate to the terminal block. (Note: cable length will be different for left and right side entries.)
NOTE: Ensure suitable cable gland/conduit connector is used (not provided) for the installation.

Fixing the backplate to the wall.
Fit the main unit securely to the wall using the appropriate fixings for the wall type and weight of the unit. Slide the side bracket into the recess between the wall and the backplate. Screw to the wall and secure with the appropriate fitting. Do not use counter-sunk screws.

3.1

Rear cable entry.



- Primary fixing locations (x4).

Do not use countersunk screws.

- Secondary fixing locations.

Fixing the backplate to the wall.

Fit the backplate securely to the wall using the appropriate fixings for the wall type and weight of the unit. Do not use counter-sunk screws. Do not secure tightly until after the power cable has been secured.

Installing the power cable.

1. Cut the entry hole in the rubber cable grommet to the correct size: leave a hole smaller than the diameter of the power cable to ensure the cable fits tightly.
2. Pull the cable through the grommet. Ensure the cable is long enough to route correctly through the backplate to the terminal block.

The cable must sit in the dedicated channel.

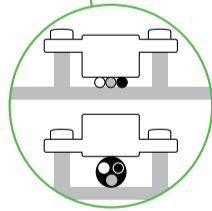
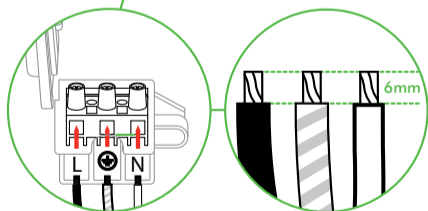
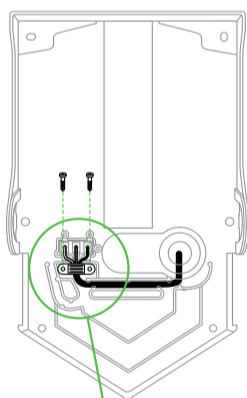
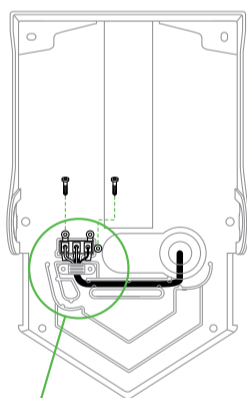
3. Fit the grommet into the backplate. Ensure it is secure.
4. Secure the screws in the backplate.
5. Proceed with step 4, 'Connecting to terminal'.

electricity supply cable from the wall must align with rear cable entry point in the backplate.

4. Mark the location on the wall with a pencil. Use the backplate to mark the locations for the four fixing points.
5. Drill holes.
6. Fix the optional back panel if required.

4

Connecting to terminal block.



Warning: Risk of electric shock!

Ensure power is not connected.

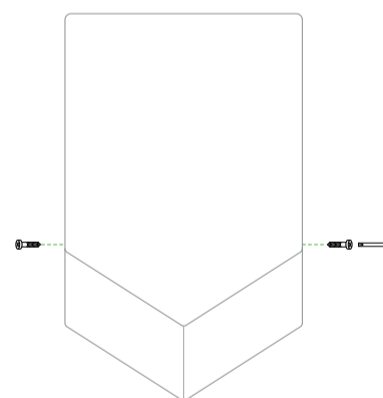
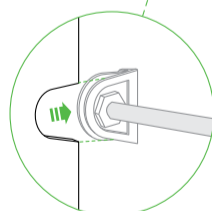
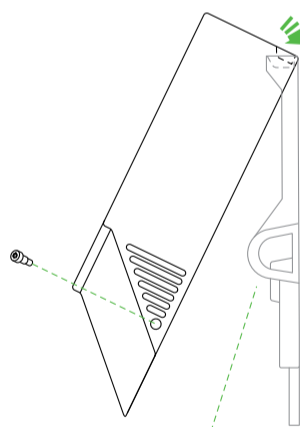
1. Ensure the cable does not sit above the cable guide from the cable inlet to the terminal block. If the cable sits above the guide walls it may interfere with main components, prevent the security screws being fitted correctly, or risk the main body being forced on to the backplate, causing damage.
2. Unscrew the cable clamp from the backplate. Remove the cable terminal block.
3. Open the flap on the terminal block. Secure the live, neutral and earth wires into the correct terminal locations as indicated on the terminal block casing.

4. Verify the connections are correct before proceeding.
5. Close the flap on the terminal block and fit it into the backplate.
6. Screw in and secure the cable clamp.

CAUTION: DO NOT OVERTIGHTEN AND CRUSH THE POWER CABLE.

5

Attaching main body.



CAUTION: Do not overtighten screws.

1. Hook the main body of the unit over the top rim of the backplate.
2. Swing the main body of the unit down on to the back plate. (For installations with the cable entry on the side, ensure that the side bracket seal is correctly seated against the main body.)
3. Insert and tighten the (2) security screws into the side of the main body with the service tool as illustrated. Recommended torque of 0.5-0.7NM.
4. Turn power on.
5. Test unit for correct operation.

IMPORTANT

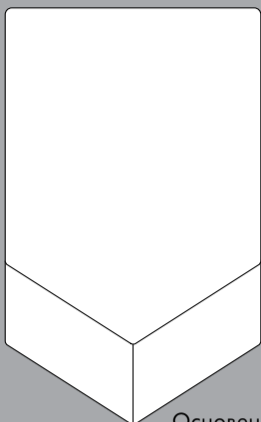
DO NOT USE SEALANT WHEN FIXING THE UNIT TO THE WALL.

DO NOT PAINT/COAT THE MAIN BODY OR PLACE GRAPHICAL STICKERS ON IT OR THIS MAY DAMAGE THE ANTI-BACTERIAL SURFACE.

IF A CLEANING PRODUCT IS LEFT ON THE MACHINE FOR TOO LONG, A FILM WILL FORM. THIS MAY REDUCE THE EFFECTIVENESS OF THE ANTI-BACTERIAL SURFACES.

BU

Съдържание



Основен уред
1 бр.



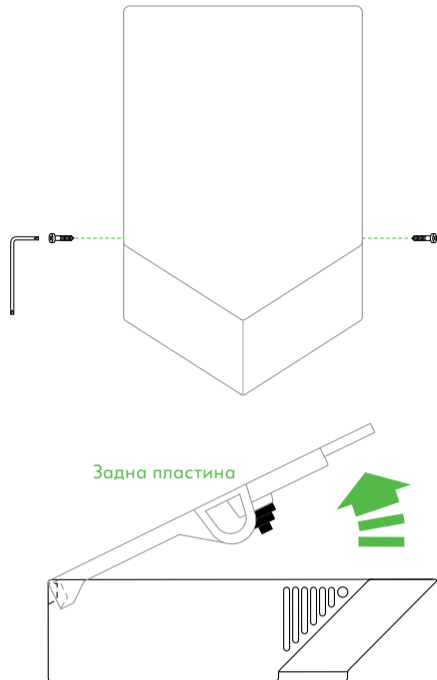
Сервизен
инструмент 1 бр.



Комплект
странична скоба
и уплътнение
1 бр.

1

Разопаковане.

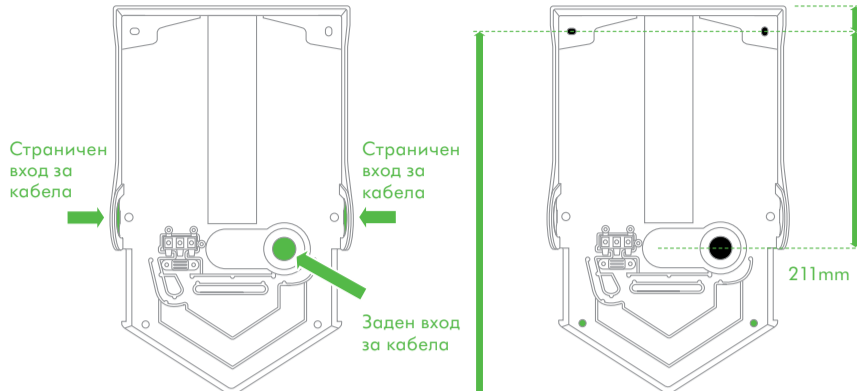


Основно тяло

- Бъдете внимателни при отстраняване на корпуса. По корпуса може да има остри ръбове/ъгли, което могат да ви порежат или наранят.
1. Поставете основното тяло върху кърпа, за да избегне надраскване на повърхността.
 2. Отстранете 2-та предпазни винта от основното тяло, като използвате предоставения сервизен инструмент. Съхранявайте на сигурно място.
 3. Повдигнете задната пластина извън основното тяло.
 4. Ако входът за кабел ще бъде от задната страна, отстранете гумения уплътнителен пръстен за кабел от задния отвор за вход за кабел. Съхранявайте на сигурно място.

2

Позициониране.



Препоръчителните измервания за височина са от пода.

- 1300 mm височина за мъже.
- 1265 mm височина за жени.
- 928 mm за деца на възраст от 5 до 8 години.
- 1028 mm за деца на възраст от 8 до 11 години.
- 1108 mm за деца на възраст от 11 до 14 години.
- 1050 mm височина за потребител в инвалидна количка.

ВНИМАНИЕ

Преди монтажа решете дали входът за кабел да е (3.1) отзад или (3.2) отстрани. Следвайте съответните инструкции.

ЗАБЕЛЕЖКА

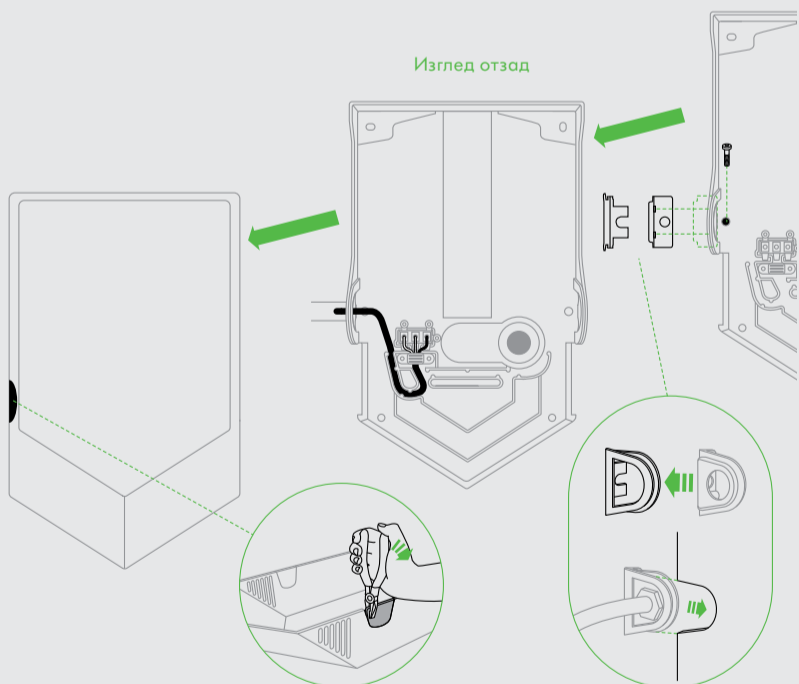
Не се препоръчва монтиране на този продукт върху порести стени (например с мазилка) без заден панел, за да се избегне обезцветяване или повреда на незашитени стени. (За този продукт Dyson предлага заден панел.)

ВНИМАНИЕ: Не използвайте задната пластина като помощно средство при пробиване на отворите. Уверете се, че точно зад областта на пробиване/монтаж няма тръби (газ, вода, въздух) или електрически кабели, проводници или вентилационни тръбопроводи.

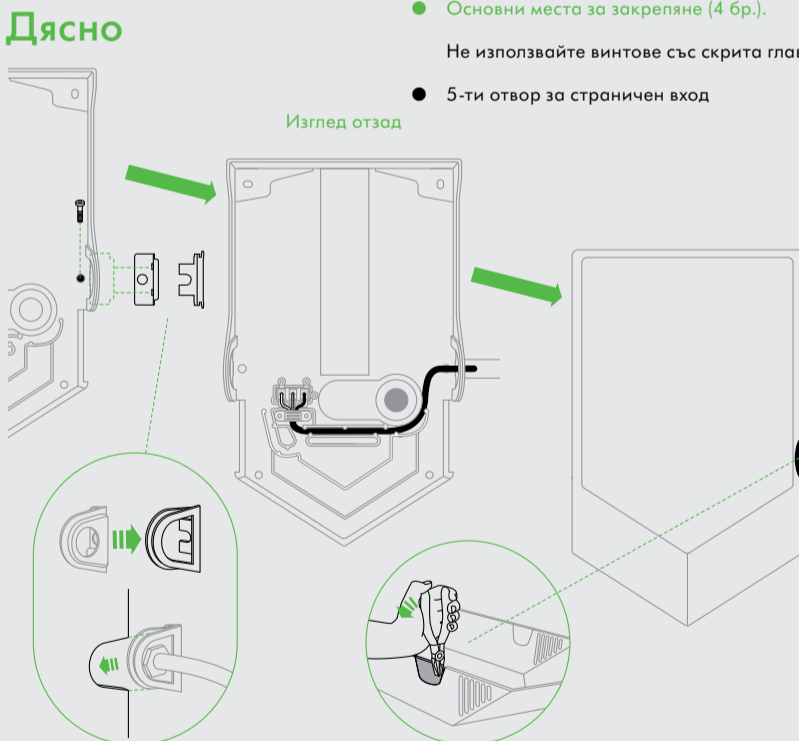
ЗАБЕЛЕЖКА: Ако е избрана опцията за страничен вход, в стената трябва да се пробие пета дупка. Вижте стъпка 3.2.

3.2

Страничен вход за кабел.



Ляво



Дясно



● Основни места за закрепяне (4 бр.).

Не използвайте винтове със скрита глава.

● 5-ти отвор за страничен вход

ВАЖНО

Входът за кабел може да е отляво или отдясно. Преди да започнете, решете по кой начин ще поставите кабела.

Модулът е проектиран да има само една странична точка за вход за кабел.

ЗАБЕЛЕЖКА: Ако е избрана опцията за страничен вход, в стената трябва да се пробие пета дупка.

Уверете се, че работите при правилната страна за монтажа. Отвор на основното тяло трябва да съвпада скобата на задната пластина. След като отстраните панела на отвора на основното тяло, не можете да смените монтажната страна.

1. Уверете се, че работите само от страна на свързване, която сте избрали за точка за вход за кабел.
2. Използвайте клещи, за да отчулите внимателно само един предварително маркиран панел за отвор откъм правилната страна на основното тяло. Подравнете към един от ръбовете и отчупете малка част на панела.
3. Подравнете към другия ръб и отчупете малка част на панела.
4. Отчупете цялата част от центъра.
5. Почистете излишната пластмаса.
6. Пробийте отворите.

ВНИМАНИЕ: Не използвайте задната пластина като помощно средство при пробиване на отворите. Уверете се, че точно зад областта на пробиване/монтаж няма тръби (газ, вода, въздух) или електрически кабели, проводници или вентилационни тръбопроводи.

7. Издърпайте захранващия кабел през страничната скоба и уплътнението, както е показано. Уверете се, че кабелът е достатъчно дълъг, за да премине правилно през задната пластина към клеморедата. (Забележка: дължината на кабела ще бъде различна за входове отляво и отдясно.)

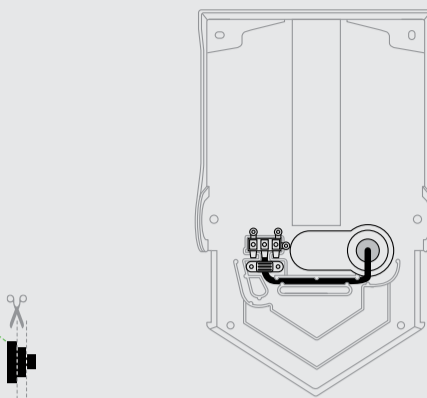
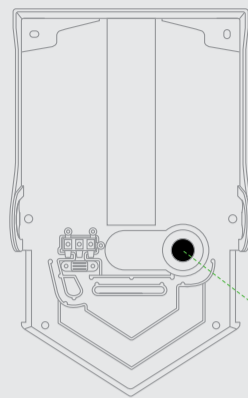
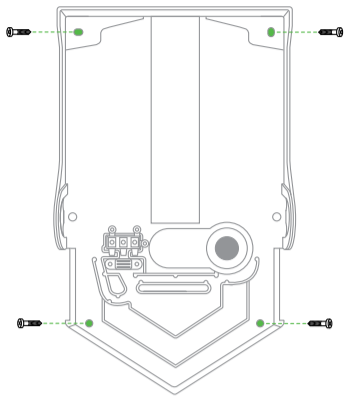
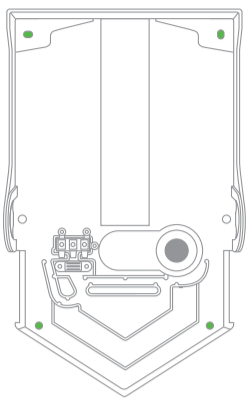
ЗАБЕЛЕЖКА: Уверете се, че за монтажа се използва подходящо уплътнение за кабел/конектор на тръба за кабел (не са включени в комплекта).

Закрепяне на задната пластина към стената.

Монтирайте основния уред към стената с помощта на съответните крепежни елементи за типа стена и тегло на уреда. Плъзнете страничната скоба в кухината между стената и задната пластина. Завинтете към стената и закрепете с подходящ фитинг. Не използвайте винтове със скрита глава.

3.1

Заден вход за кабел.



- Основни места за закрепяне (4 бр.).

Не използвайте винтове със скрита глава.

- Второстепенни места за закрепяне.

1. Изберете подходящата височина. Препоръчителните височини са показани, но може да се наложи да бъдат коригирани за всеки отделен монтаж.
2. Минималните отстояния са: отгоре - 30 mm; отстрани - 220 mm. Между уреда и пода не трябва да има препятствия.
3. Измерете местоположението на стената. Ако входът за кабел ще бъде отзад, електрическият кабел от стената трябва да се подравни със задната точка за вход за кабел на задната пластина.
4. Маркирайте мястото върху стената с молив. Използвайте задната пластина, за да маркирате местоположението на

- четири точки за закрепяне.
5. Пробийте отворите.
6. Закрепете допълнителния заден панел, ако е необходимо.

Закрепяне на задната пластина към стената.

Монтирайте здраво задната пластина към стената с помощта на подходящите крепежни елементи за типа на стена и теглото на уреда. Не използвайте винтове със скрита глава. Не закрепяйте докрай, преди да е закрепен захранващият кабел.

Монтиране на захранващия кабел.

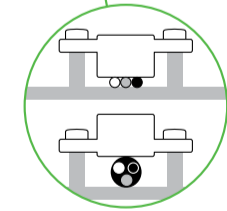
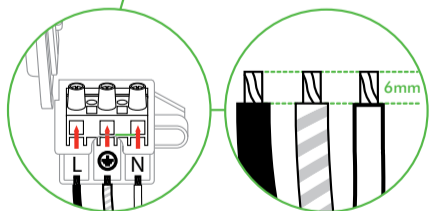
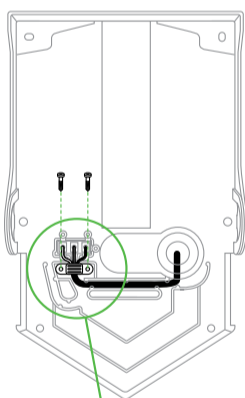
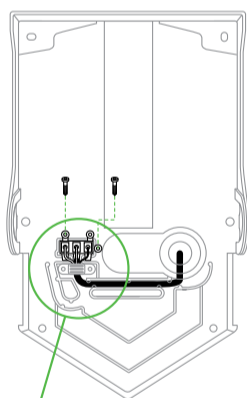
1. Изрежете входен отвор с правилния размер в гумения уплътнителен пръстен: оставете отвора по-малък от диаметъра на захранващия кабел, за да осигурите плътно

прилепване на кабела.

2. Издърпайте кабела през уплътнителния пръстен. Уверете се, че кабелът е достатъчно дълъг, за да премине правилно през задната пластина към клеморедата. Кабелът трябва да прилегне в специалния канал.
3. Поставете уплътнителния пръстен в задната пластина. Уверете се, че е закрепен добре.
4. Закрепете винтовете в задната пластина.
5. Продължете със стъпка 4, „Свързване към клеморедата“.

4

Свързване към клеморедата.



Предупреждение: Опасност от токов удар!
Уверете се, че захранването не е свързано.

1. Ensure the cable does not sit above the cable. Уверете се, че кабелът не е разположен над кабелния водач от входа за кабел към клеморедата. Ако кабелът е разположен над стените на водача, той може да попречи на основни компоненти, да предотврати правилното поставяне на предпазните винтове или да доведе до риск от притискане на основното тяло към задната пластина и причиняване на щети.
2. Развийте кабелната скоба от задната пластина. Отстранете държача на клеморедата.
3. Отворете капака на държача на клеморедата. Закрепете фазовия, неутралния и заземителния

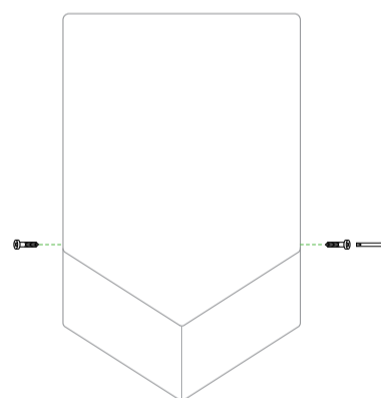
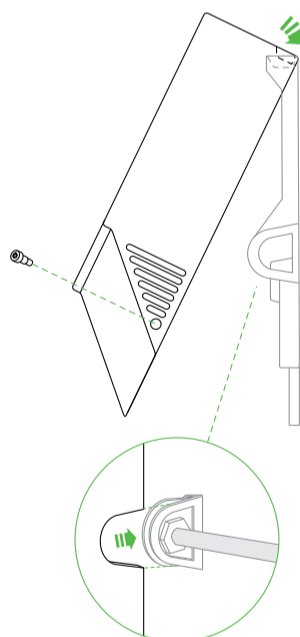
проводник към правилните места в клеморедата, както е обозначено на държача на клеморедата.

4. Преди да продължите, се уверете, че свързванията са правилни.
5. Затворете капака на държача на клеморедата и поставете в задната пластина.
6. Завинтете и закрепете кабелната скоба.

ВНИМАНИЕ: НЕ ПРЕЗАТЯГАЙТЕ И НЕ ПРИТИСКАЙТЕ ЗАХРАНВАЩИЯ КАБЕЛ.

5

Прикрепяне на основното тяло.



ВНИМАНИЕ: Не претягайте винтовете.

1. Закачете основното тяло на уреда над горния ръб на задната пластина.
2. Завъртете основното тяло на уреда надолу върху задната пластина. (За монтаж с страничен вход за кабел се уверете, че уплътнението на страничната скоба е правилно разположено към основното тяло.)
3. Поставете и затегнете двата предпазни винта отстрани на основното тяло с помощта на сервисния инструмент, както е показано. Препоръчителна сила на затягане: 0,5-0,7 NM.
4. Включете захранването.
5. Тествайте уреда за правилна работа.

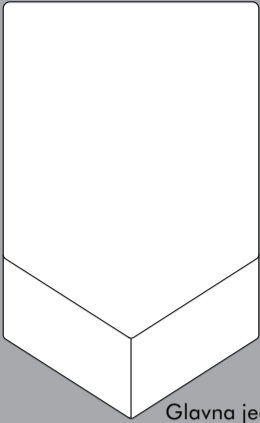
ВАЖНО

НЕ ИЗПОЛЗВАЙТЕ ЛЕПИЛО ПРИ ЗАКРЕПЯНЕ НА УРЕДА КЪМ СТЕНАТА.

НЕ БОЯДИСВАЙТЕ/НЕ НАНАСЯЙТЕ ПОКРИТИЕ ВЪРХУ ОСНОВНОТО ТЯЛО И НЕ ПОСТАВЯЙТЕ ГРАФИЧНИ СТИКЕРИ ВЪРХУ НЕГО, ТЪЙ КАТО ТОВА МОЖЕ ДА ПОВРЕДИ АНТИБАКТЕРИАЛНАТА ПОВЪРХНОСТ.

АКО ПОЧИСТВАЩ ПРЕПАРАТ БЪДЕ ОСТАВЕН ВЪРХУ МАШИНАТА ЗА ТЪВРДЕ ДЪЛГО ВРЕМЕ, МОЖЕ ДА СЕ ОБРАЗУВА ТЪНЪК СЛОЙ. ТОВА МОЖЕ ДА НАМАЛИ ЕФЕКТИВНОСТТА НА АНТИБАКТЕРИАЛНИТЕ ПОВЪРХНОСТИ.

Sadržaj.



Glavna jedinica x 1



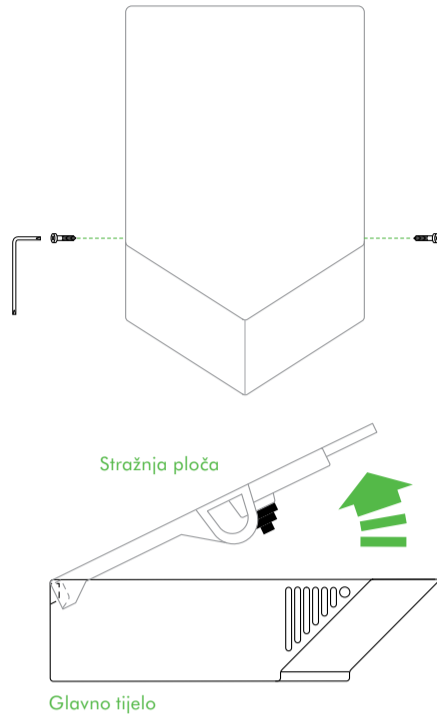
Servisni alat x 1



Sklop bočne konzole i brtve x 1

1

Raspakiravanje.

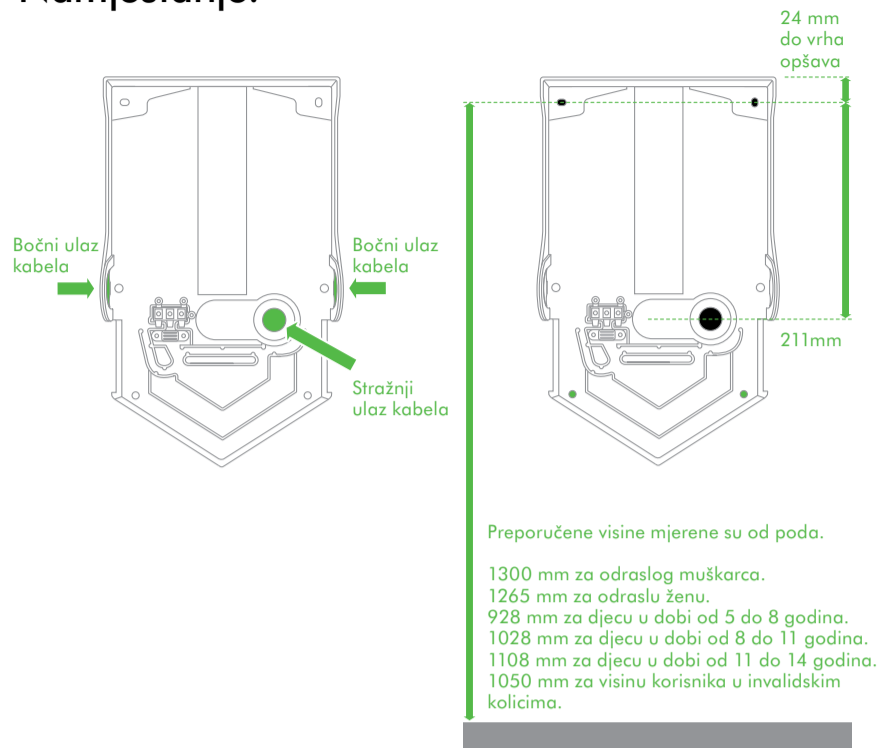


Budite oprezni tijekom raspakiranja kućišta. Kućište može imati oštre rubove/kutove na kojima se možete porezati ili ozlijediti.

1. Postavite glavno tijelo na tkaninu kako biste izbjegli oštećivanje njegove površine.
2. Uklonite (2) sigurnosna vijka s glavnog tijela koristeći isporučeni servisni alat. Spremite na sigurno mjesto.
3. Podignite stražnju ploču s glavnog tijela.
4. Ako će kabelski ulaz biti sa stražnje strane, uklonite gumenu uvodnicu kabela sa stražnjeg otvora za ulazak kabela. Spremite na sigurnom mjestu.

2

Namještanje.



Preporučene visine mjerene su od poda.

- 1300 mm za odraslog muškarca.
- 1265 mm za odraslu ženu.
- 928 mm za djecu u dobi od 5 do 8 godina.
- 1028 mm za djecu u dobi od 8 do 11 godina.
- 1108 mm za djecu u dobi od 11 do 14 godina.
- 1050 mm za visinu korisnika u invalidskim kolicima.

PAŽNJA

Prije ugradnje odlučite hoće li kabelski ulaz biti s (3.1) stražnje ili (3.2) bočne strane. Slijedite odgovarajuće upute.

NAPOMENA

Ovaj proizvod nije predviđen za ugradnju na porozne zidne površine (npr. gips) bez stražnje ploče da bi se izbjegla promjena boje ili oštećivanje nezaštićenih zidova (Dyson nudi podlogu protiv prskanja za ovaj proizvod).

PAŽNJA: Ne koristite stražnju ploču kao pomoć pri vođenju tijekom bušenja. Provjerite da neposredno iza mjesta bušenja/ugradnje nema cjevovoda (plin, voda ili zrak) ili električnih kabela, žica i vodova.

NAPOMENA: ako je odabrana opcija s bočnim ulazom, potrebno je izbušiti petu rupu u zidu. Pogledajte korak 3.2.

1. Odaberite odgovarajuću visinu. Prikazane su preporučene visine, ali njih će možda biti potrebno prilagoditi kod svake pojedine ugradnje.

3.2

Bočni ulaz kabela.

**VAŽNO**

Ulaz kabela može biti s lijeve ili desne strane. Odlučite prije početka rada.

Jedinice je predviđena da sadrži samo jednu bočnu točku za kabelski ulaz.

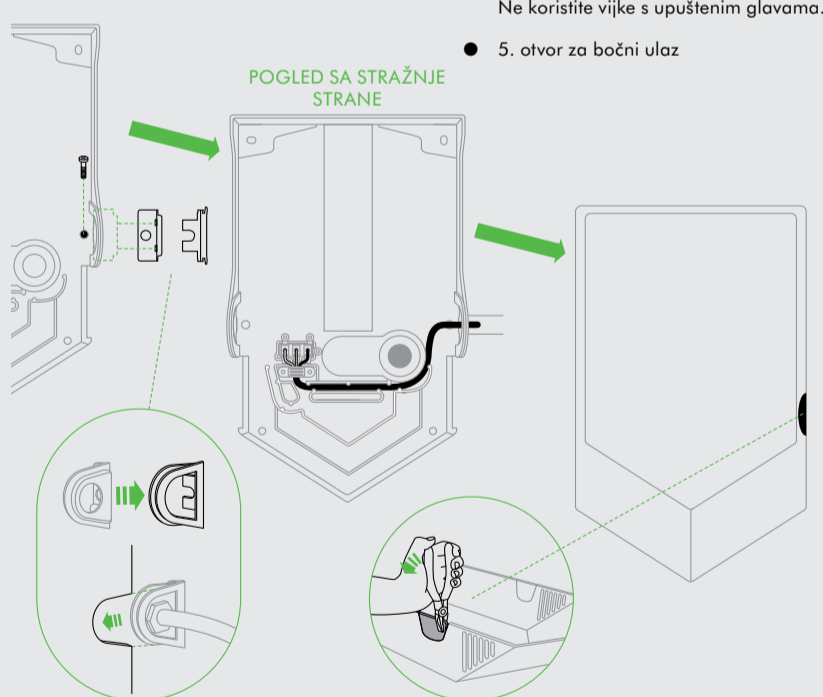
NAPOMENA: ako je odabrana opcija s bočnim ulazom, potrebno je izbušiti petu rupu u zidu.

Pobrinite se da radite na pravilnoj strani za potrebe ugradnje.

Lomljivi otvor na glavnom tijelu mora se poklapati s nosačem na stražnjoj ploči. Nema mogućnosti za promjenu strane nakon što se lomljiva ploča na glavnom tijelu ukloni.

1. Pobrinite se da radite samo na onoj strani prednje ploče koju ste odabrali za točku kabelskog ulaza.
2. Pomoću klijesta pažljivo istrgnite samo unaprijed označenu lomljivu ploču na pravilnoj strani glavnog tijela. Poravnajte s jednim od rubova i odlomite početni dio ploče.
3. Poravnajte s drugim rubom i odlomite početni dio ploče.
4. Iz središta odlomite cijeli dio.
5. Očistite svu suvišnu plastiku.
6. Izradite otvore.

Desno



- Primarna mjesta učvršćivanja (x4).

Ne koristite vijke s upuštenim glavama.

- 5. otvor za bočni ulaz

PAŽNJA: Ne koristite stražnju ploču kao pomoć pri vođenju tijekom bušenja. Provjerite da neposredno iza mjesta bušenja/ugradnje nema cjevovoda (plin, voda ili zrak) ili električnih kabela, žica i vodova.

7. Provućite kabele električnog napajanja kroz bočni nosač i brtvu bočnog nosača, kako je prikazano. Pobrinite se da je kabel dovoljno dugačak kako bi se mogao pravilno provesti kroz stražnju ploču do bloka s priključcima. (Napomena: duljina kabela bit će različita za bočne ulaze s lijeve i desne strane.)

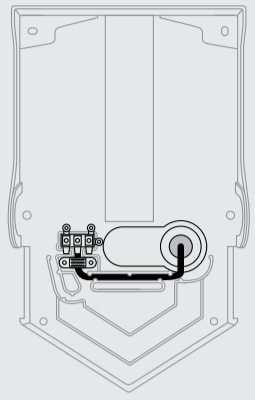
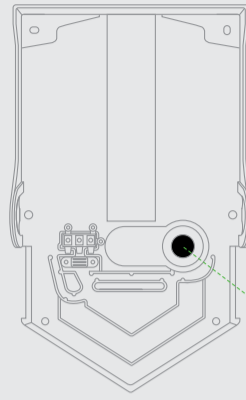
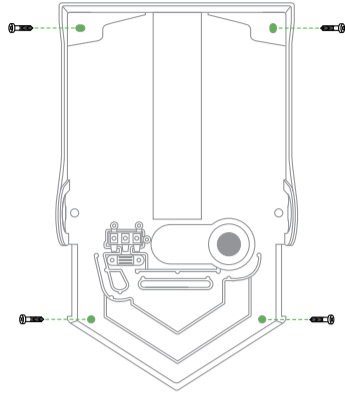
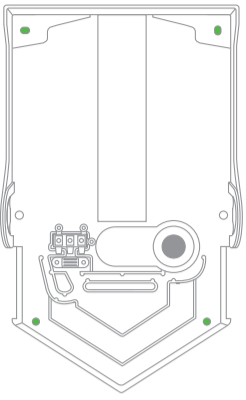
NAPOMENA: Pri instalaciji svakako koristite prikladnu uvodnicu kabela/priključak cijevi (nisu isporučene).

Učvršćivanje stražnje ploče na zid.

Učvrstite glavnu jedinicu na zid koristeći učvršćivače koji su odgovarajući za vrstu zida i težinu jedinice. Klizno ugurajte bočni nosač u prostor između zida i stražnje ploče. Uvijte u zid i učvrstite pomoću odgovarajućeg učvršćivača. Ne koristite vijke s upuštenim glavama.

3.1

Stražnji ulaz kabela.



- Primarna mjesta učvršćivanja (x4).

Ne koristite vijke s upuštenim glavama.

- Sekundarna mjesta učvršćivanja.

2. Najmanji razmaci su: iznad, 30 mm; bočno, 220 mm. Između jedinice i poda ne smiju biti nikakve prepreke.
3. Izmjerite položaj na zidu. Ako će kablanski ulaz biti sa stražnje strane, kabel električnog napajanja iz zida mora se poravnati sa stražnjom točkom kablanskog ulaza na stražnjoj ploči.
4. Olovkom označite položaj na zidu. Pomoću stražnje ploče označite položaje četiri točke za ugradnju.
5. Izradite otvore.
6. Ako je potrebno, postavite stražnju ploču.

Učvršćivanje stražnje ploče na zid.

Stražnju ploču učvrstite na zid pomoću odgovarajućih kopči za vrstu zida i težinu jedinice. Nemojte koristiti vijke s upuštenim glavama. Nemojte čvrsto pritezati dok ne učvrstite kabel napajanja.

Postavljanje kabela napajanja.

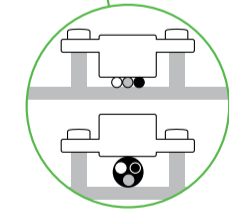
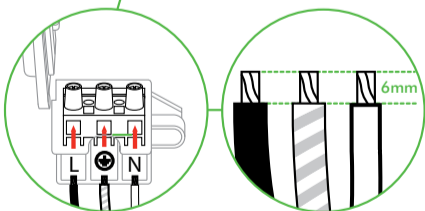
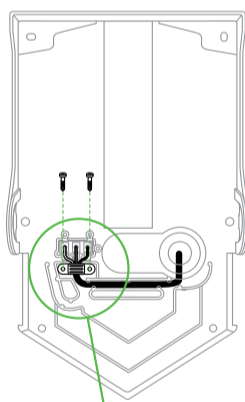
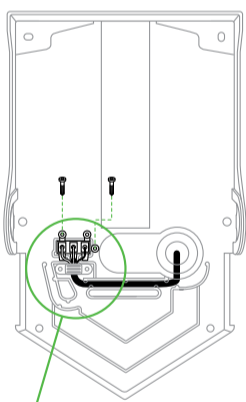
1. Izrežite ulazni otvor na gumenoj uvodnici kabela prema odgovarajućoj veličini: otvor ostavite manjim od promjera kabela napajanja kako biste osigurali tijesni dosjed kabela.
2. Provučite kabel kroz uvodnicu. Pobrinite se da je kabel dovoljno dugačak kako bi se mogao

pravilno provesti kroz stražnju ploču do bloka s priključcima. Kabel mora biti smješten u za njega predviđeni kanal.

3. Postavite uvodnicu na stražnju ploču. Pobrinite se da je sigurno postavljena.
4. Učvrstite vijke na stražnjoj ploči.
5. Nastavite s 4. korakom "Povezivanje s blokom priključaka".

4

Povezivanje s blokom priključaka.



Upozorenje: Opasnost od električnog udara!
Pobrinite se da napajanje nije priključeno.

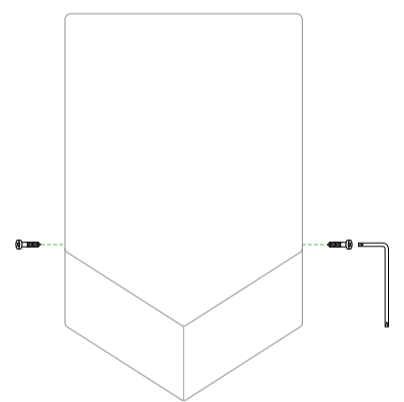
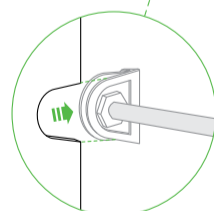
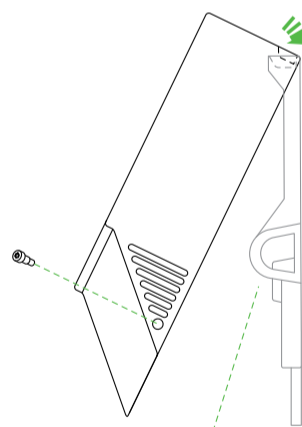
1. Provjerite nije li kabel postavljen iznad kablanske vodilice od kablanskog ulaza do bloka priključaka. Ako se kabel nalazi iznad vodilica, mogao bi smetati glavnim komponentama, spriječiti pravilno postavljanje sigurnosnih vijaka ili uzrokovati pritiskanje glavnog tijela na stražnju ploču te uzrokovati oštećenja.
2. Odvijte stegu kabela sa stražnje ploče. Uklonite držač bloka priključaka za kabele.
3. Otvorite držač bloka priključaka. Učvrstite vodiče pod naponom, neutralne vodiče i vodiče uzemljenja na odgovarajuća mjesta na bloku priključaka kao što je naznačeno na držaču bloka priključaka.

4. Provjerite ispravnost spojeva prije nego nastavite.
5. Zatvorite poklopac na držaču bloka priključaka i postavite ga na stražnju ploču.
6. Uvijte i osigurajte stegu kabela.

PAŽNJA: NEMOJTE PREJAKO PRITEZATI ILI PRIGNJEČITI KABEL NAPAJANJA.

5

Postavljanje glavnog tijela.



OPREZ: Nemojte prejako pritezati vijke.

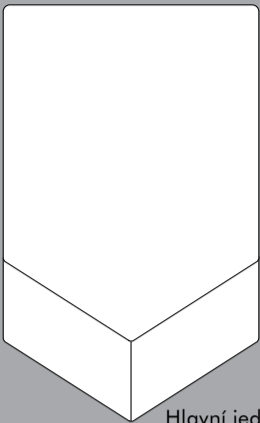
1. Glavno tijelo jedinice postavite na kuku pri gornjem rubu stražnje ploče.
2. Zakrenite glavno tijelo jedinice prema dolje na stražnju ploču. (Kod ugradnji s bočnim ulazom kabela provjerite je li brtva bočnog nosača pravilno oslonjena na glavno tijelo.)
3. Umetnite i pritegnite (2) sigurnosna vijka u bočne strane glavnog tijela pomoću servisnog alata, kako je prikazano. Preporučeni zakretni moment iznosi 0,5 – 0,7 Nm.
4. Uključite napajanje.
5. Provjerite pravilan rad jedinice.

VAŽNO

ZA UČVRŠĆIVANJE JEDINICE NA ZID NE KORISTITE BRVILO.

NEMOJTE BOJATI/PREKRIVATI GLAVNO TIJELO ILI NA NJEGA POSTAVLJATI NALJEPNICE JER TO MOŽE OŠTETITI ANTIMIKROBNU POVRŠINU.

Obsah.



Hlavní jednotka 1x



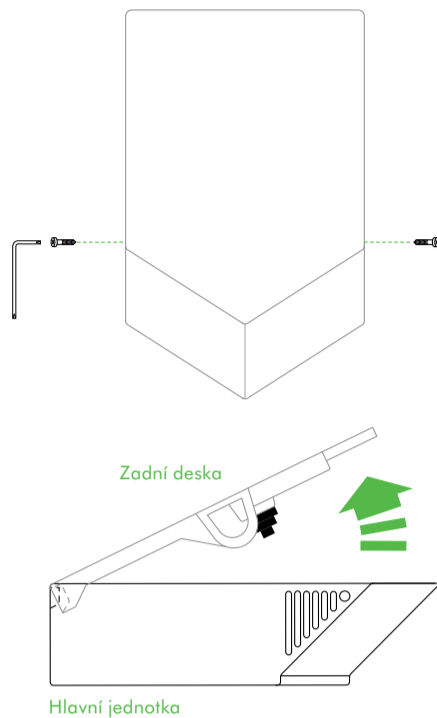
Servisní nástroj 1x



Sestava boční konzoly a těsnění 1x

1

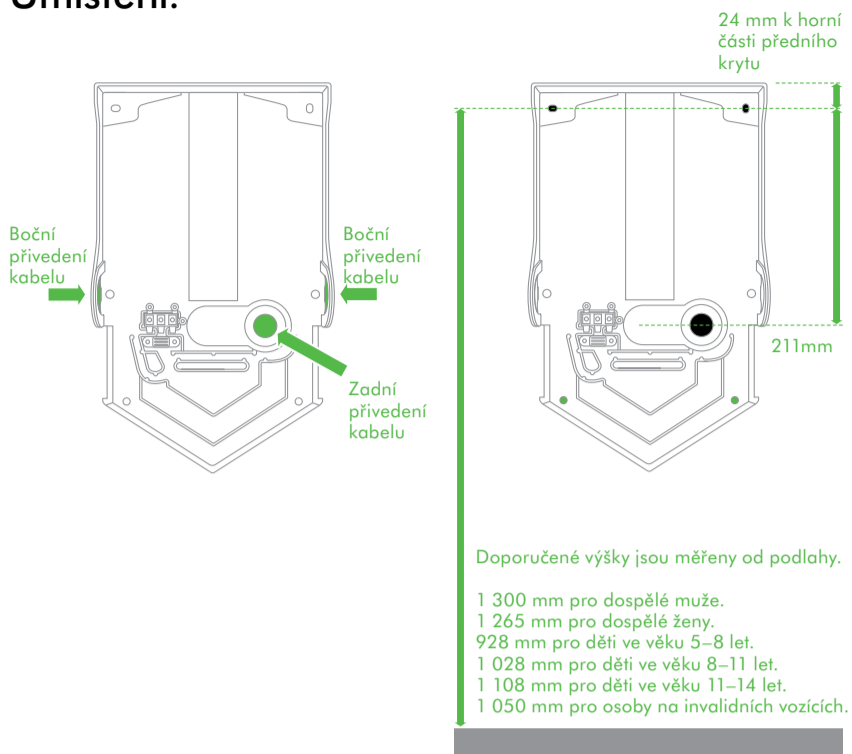
Vybalení.



- Při odstraňování pouzdra postupujte opatrně. Pouzdro může mít ostré hrany nebo rohy, které vás mohou poranit.
1. Položte hlavní jednotku na měkkou látku, abyste nepoškodili povrch.
 2. Vyjměte 2 bezpečnostní šrouby z hlavní jednotky pomocí dodaného servisního nástroje. Dobře je uložte.
 3. Vytáhněte zadní desku z hlavní jednotky.
 4. Pokud má být kabel přiveden zezadu, vyjměte pryžovou kabelovou průchodku ze zadního otvoru pro přívod kabelu. Dobře je uložte.

2

Umístění.



Doporučené výšky jsou měřeny od podlahy.

- 1 300 mm pro dospělé muže.
- 1 265 mm pro dospělé ženy.
- 928 mm pro děti ve věku 5–8 let.
- 1 028 mm pro děti ve věku 8–11 let.
- 1 108 mm pro děti ve věku 11–14 let.
- 1 050 mm pro osoby na invalidních vozících.

UPOZORNĚNÍ

Před instalací si zvolte, zda bude kabel přiveden (3.1) zezadu nebo (3.2) z boku. Poté postupujte podle příslušných pokynů.

POZNÁMKA:

Tento výrobek nedoporučujeme instalovat na stěny s porézním povrchem (např. omítka) bez ochranné desky, která zabrání poškození a odbarvení stěn. (Ochrannou desku pro tento výrobek lze zakoupit u společnosti Dyson.)

UPOZORNĚNÍ: Nepoužívejte zadní

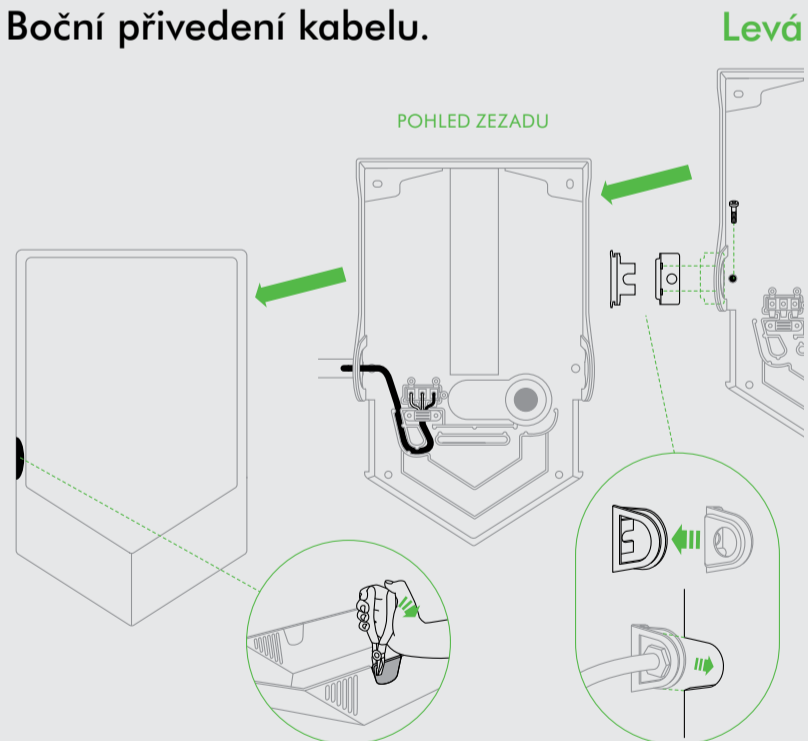
desku při vrtání jako vodič šablony. Zkontrolujte, zda se přímo za místem vrtání a montáže nenachází potrubí (plyn, voda, vzduch), elektrické kabely, dráty nebo kabelové trubky.

POZNÁMKA: Pokud si zvolíte boční přívod, je nutné do zdi vyvrtat ještě pátý otvor. Viz krok 3.2.

1. Zvolte si odpovídající výšku. Uvádíme doporučené výšky, ale je možné je upravit pro každou individuální instalaci.
2. Minimální mezery: 30 mm nad zařízením a 220 mm po stranách. Mezi tímto zařízením a podlahou nesmí být žádná překážka.
3. Změřte si umístění na stěně. Pokud bude napájecí kabel přiveden

3.2

Boční přívodní kabelu.



DŮLEŽITÉ UPOZORNĚNÍ

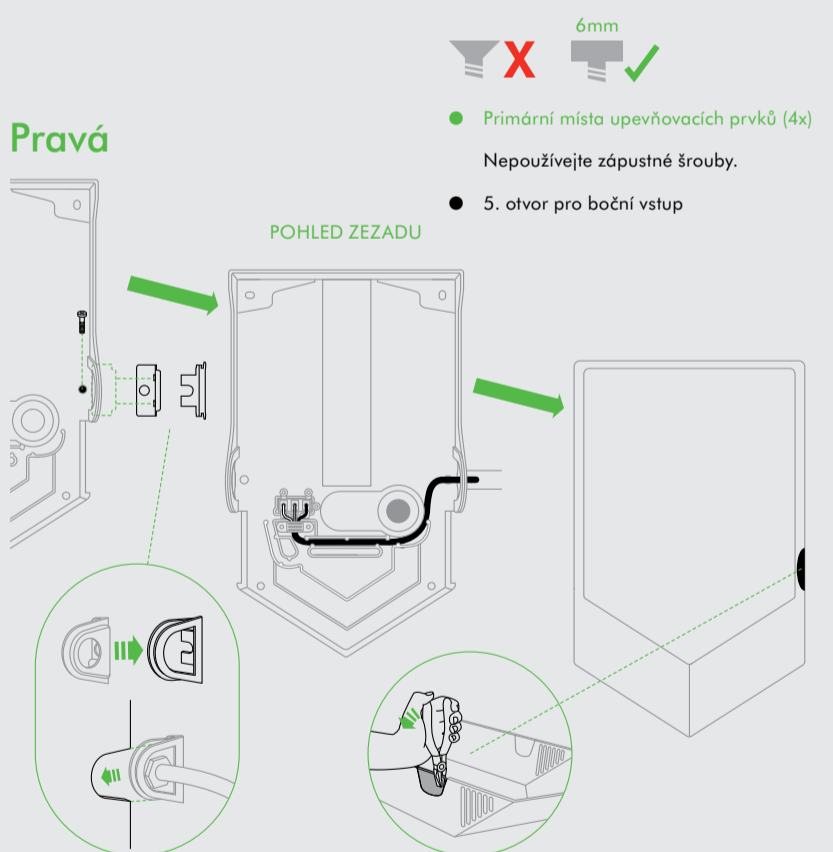
Kabel můžete přivést zleva nebo zprava. Než začnete, rozmyslete si, který způsob použijete.

Jednotka je určena pouze pro jeden bod bočního přívodu kabelu.

POZNÁMKA: Pokud si zvolíte boční přívod, je nutné do zdi vyvrtat ještě pátý otvor.

Přesvědčte se, že pracujete se správnou stranou pro tuto instalaci. Vylomení v hlavní jednotce musí lícovat s příchytkou v zadní desce. Jakmile odstraníte vylamovací panel z hlavní jednotky, nemáte už možnost zvolit si druhou stranu.

1. Pracujte pouze s jednou stranou čelní plochy - s tou, kterou jste si zvolili pro přívod kabelu.
2. Pomocí kleští opatrně vylomte pouze jeden označený vylamovací panel na správné straně hlavní jednotky. Zarovnejte ji s jedním okrajem a vylomte krajní část panelu.
3. Zarovnejte ji s druhým okrajem a vylomte krajní část panelu
4. Vylomte celou část od středu.
5. Odstraňte přebytečný plast.
6. Vyvrtejte otvory.



- UPOZORNĚNÍ:** Nepoužívejte zadní desku při vrtání jako vodič šablony. Zkontrolujte, zda se přímo za místem vrtání a montáže nenachází potrubí (plyn, voda, vzduch), elektrické kabely, dráty nebo kabelové trubky.
7. Protáhněte napájecí kabel skrz boční příchytku a její těsnění podle obrázku. Zajistěte, aby byl kabel dostatečně dlouhý pro správné vedení skrz zadní desku ke svorkovnici. (Poznámka: Kabel bude mít jinou délku v případě přívodu z druhé strany.)

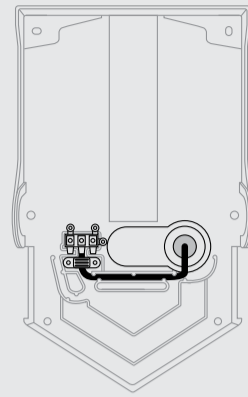
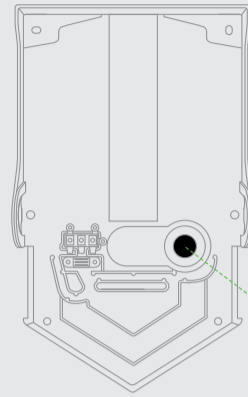
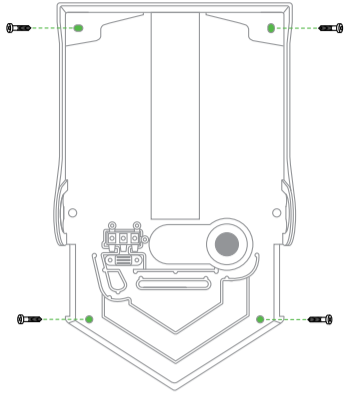
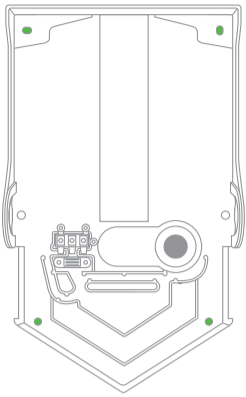
POZNÁMKA: Při montáži musí být použita vhodná kabelová průchodka a konektor vedení (nejsou součástí dodávky).

Upevnění zadní desky ke zdi.

Upevněte hlavní jednotku řádně na zeď pomocí odpovídajících upevňovacích prvků pro daný typ zdi a hmotnost jednotky. Nasuňte boční příchytku do prohlubně mezi stěnou a zadní deskou. Přišroubujte ke zdi a zajistěte pomocí odpovídajícího prvku. Nepoužívejte zápuštné šrouby.

3.1

Zadní přivedení kabelu.



- Primární místa upevňovacích prvků (4x)

Nepoužívejte zápuštné šrouby.

- Sekundární místa upevňovacích prvků

Upevnění zadní desky ke zdi.

Pomocí upevňovacích prvků vhodných pro konkrétní typ zdi a hmotnost jednotky upevněte na stěnu zadní desku. Nepoužívejte zápuštné šrouby. Neutahujte napevno, dokud nebude upevněný napájecí kabel.

Instalace napájecího kabelu.

1. Vyřízněte v pryžové kabelové průchodce vstupní otvor o správné velikosti: Otvor musí být o něco menší než je průměr napájecího kabelu, aby kabel procházel těsně.
2. Protáhněte kabel průchodkou. Zajistěte, aby byl kabel dostatečně dlouhý pro správné

vedení skrz zadní desku ke svorkovnici. Kabel musí být uložený ve vyhrazeném kanálku.

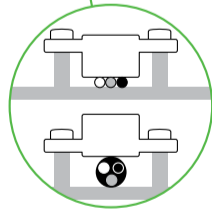
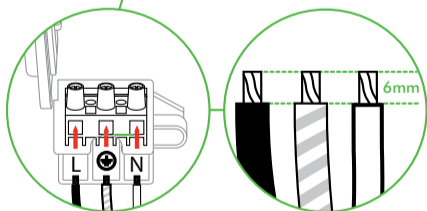
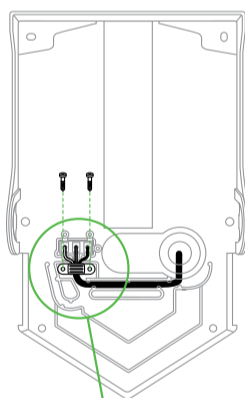
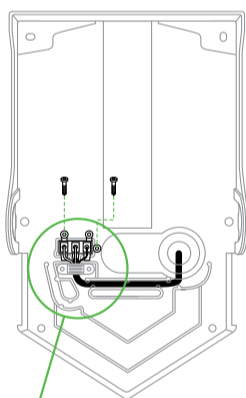
3. Nasadte průchodku do zadní desky. Zkontrolujte, zda je zajištěná.
4. Utáhněte šrouby v zadní desce.
5. Pokračujte krokem 4 „Připojení ke svorkovnici“.

zezadu, musí kabel vedoucí ze stěny lícovat s místem v zadní desce pro přívod kabelu zezadu.

4. Vyznačte si tužkou polohu na stěně. Použijte zadní desku jako šablonu pro vyznačení 4 upevňovacích bodů.
5. Vyvrtejte otvory.
6. V případě potřeby upevněte ochrannou desku.

4

Připojení ke svorkovnici.



Varování: Nebezpečí úrazu elektrickým proudem! Zajistěte, aby nebylo připojené elektrické napájení.

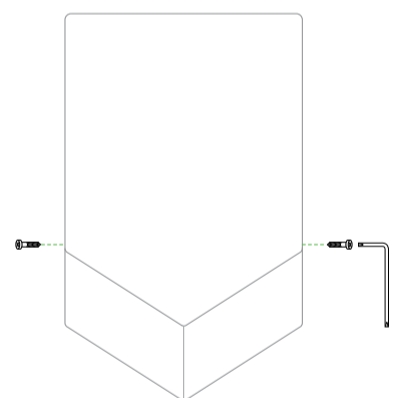
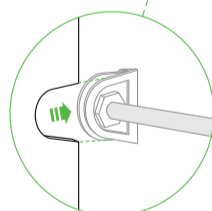
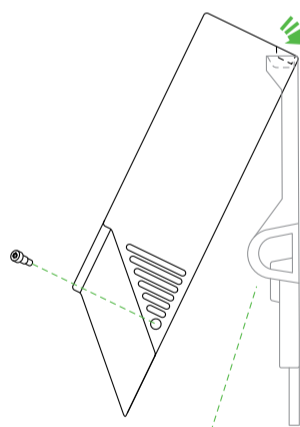
1. Ensure the cable does not sit above the cable. Zajistěte, aby kabel nebyl usazen nad vedením kabelu ze vstupu kabelu do svorkovnice. Pokud by byl kabel usazen nad stěnami vedení kabelu, mohl by překážet hlavnímu součástem, znemožňovat správné upevnění bezpečnostních šroubů nebo tlačit hlavní jednotku na zadní desku, což by mohlo vést k jejímu poškození.
2. Vyšroubujte kabelovou svorku ze zadní desky. Odstraňte držák svorkovnice kabelu.
3. Otevřete záklopku držáku svorkovnice. Podle symbolů na držáku svorkovnice upevněte fázový, nulový a ochranný vodič k příslušným svorkám svorkovnice.

4. Než budete pokračovat, zkontrolujte, zda jsou správně připojeny.
5. Zavřete záklopku držáku svorkovnice a upevněte svorkovnici zpět na zadní desku.
6. Našroubujte a zajistěte kabelovou svorku.

UPOZORNĚNÍ: NEUTAHUJTE PŘÍLIŠ, MŮŽE DOJÍT K ROZDRČENÍ NAPÁJECÍHO KABELU.

5

Nasazení hlavní jednotky.



UPOZORNĚNÍ: Neutahujte šrouby nadměrně.

1. Zahákněte hlavní jednotku za horní lem zadní desky.
2. Sklopte hlavní jednotku dolů na zadní desku. (U instalací s bočním přivedením kabelu zajistěte, aby bylo těsnění boční příchytky správně usazeno na hlavní jednotce.)
3. Vložte 2 bezpečnostní šrouby do boku hlavní jednotky a utáhněte je pomocí servisního nástroje podle obrázku. Šrouby utáhněte momentem 0,5–0,7 Nm.
4. Zapněte napájení.
5. Zkontrolujte správnou funkci jednotky.

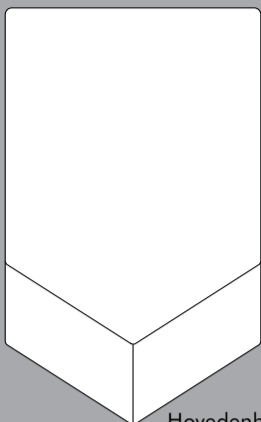
DŮLEŽITÉ UPOZORNĚNÍ

NEPOUŽÍVEJTE PŘI UPEVŇOVÁNÍ JEDNOTKY NA ZEĎ TMEL.

HLAVNÍ JEDNOTKU NENATÍREJTE, ANI NA NI NELEPTE NÁLEPKY. MOHLO BY TO POŠKODIT JEJÍ ANTIBAKTERIÁLNÍ POVRCH.

PRÁCE S MÍŠICÍMI VENTILY A SPOJOVACÍM VEDENÍM MUSÍ SPLŇOVAT MÍSTNÍ POŽADAVKY NA REGULACI VODY.

Indhold.



Hovedenheden x 1

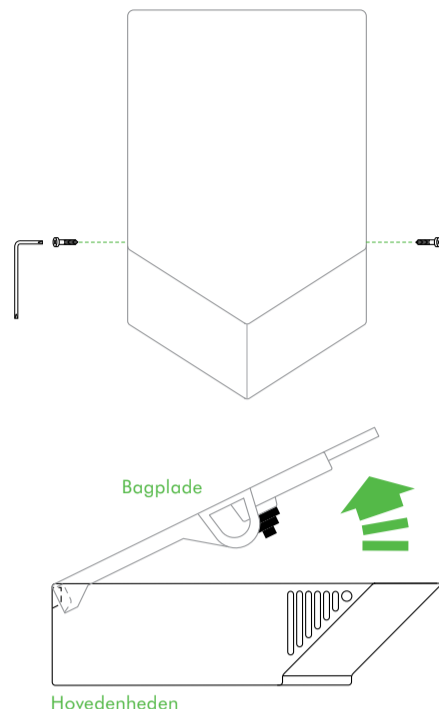


Serviceværktøj x 1

Sestava boční konzoly a těsnění
1x

1

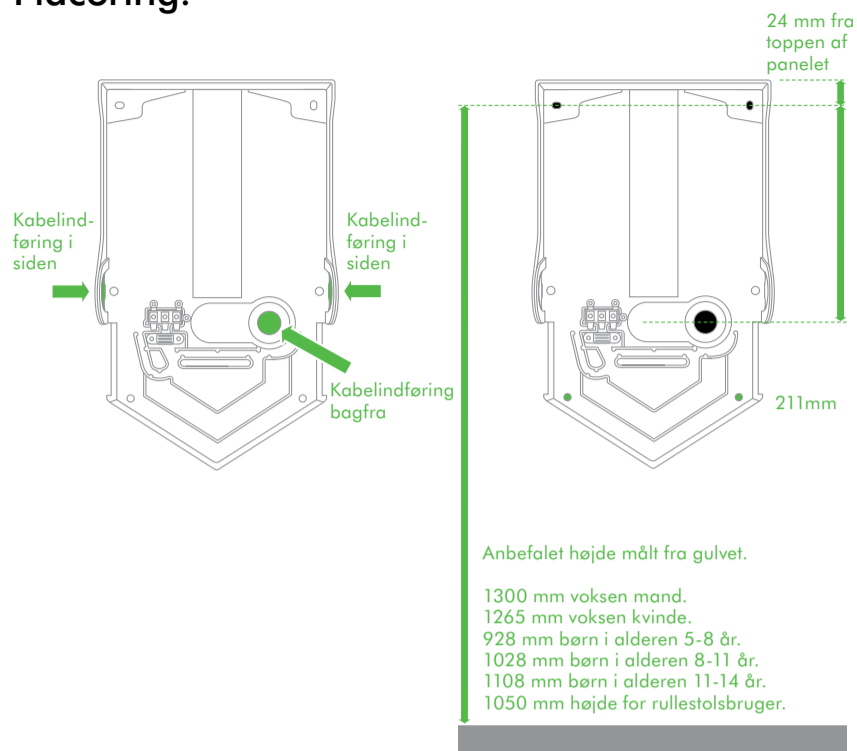
Udpakning.



- Vær forsigtig, når du fjerner kappen. Kappen kan have skarpe kanter/hjørner, som kan give snitsår eller andre skader.
1. Placer hovedenheden på et stykke stof for at undgå at lave mærker i dens overflade.
 2. Fjern de 2 sikringskraver fra hoveddelen ved hjælp af det medfølgende serviceværktøj. Opbevar dem på et sikkert sted.
 3. Løft bagpladen ud af hovedenheden.
 4. Hvis kablet skal føres ind bagfra, fjern beskyttelsesringen af gummi fra hullet til kabelindføring bagpå. Opbevar den på et sikkert sted.

2

Placering.



Anbefalet højde målt fra gulvet.

- 1300 mm voksen mand.
- 1265 mm voksen kvinde.
- 928 mm børn i alderen 5-8 år.
- 1028 mm børn i alderen 8-11 år.
- 1108 mm børn i alderen 11-14 år.
- 1050 mm højde for rullestolsbruger.

ADVARSEL
Før installation skal besluttes, om kablet skal føres ind (3.1) bagfra eller (3.2) fra siden. Følg de relevante anvisninger.

BEMÆRK
Det anbefales ikke at montere apparatet på vægge med porøse overflader (f.eks. puds) uden et bagpanel for at undgå misfarvning eller skade på ubeskyttede vægge. (Dyson kan levere et bagpanel til dette apparat.)

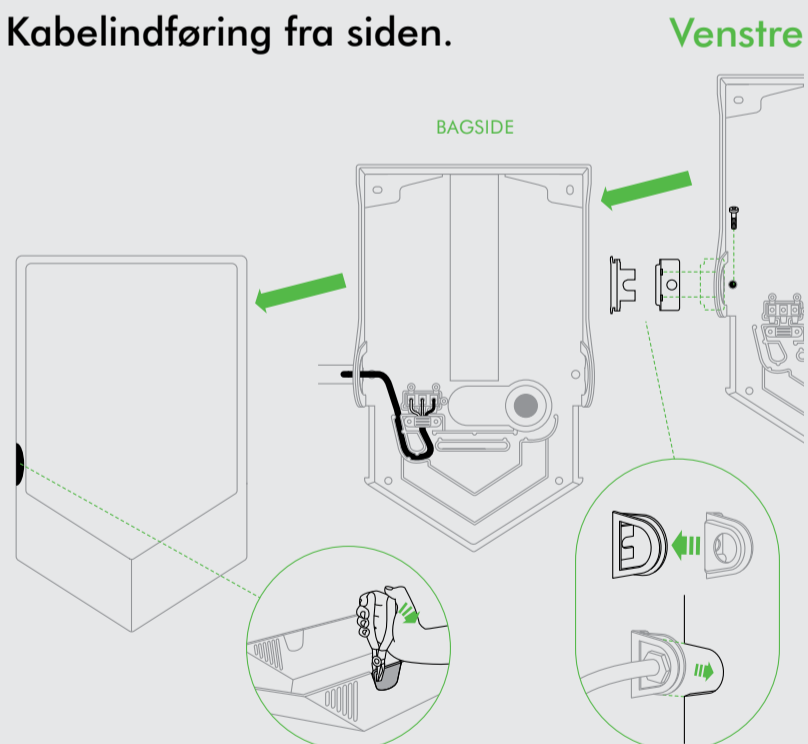
ADVARSEL: Brug ikke bagpladen til at bore efter. Sørg for, at der ikke findes rør (gas, vand, luft) eller elektriske kabler, ledninger eller kanaler lige bag bore/monteringsstedet.

BEMÆRK: Hvis der vælges indføring fra siden, skal der bores et femte hul i væggen. Se trin 3.2.

1. Bør huller.
2. Monter om nødvendigt det valgfrie bagpanel.
3. Vælg den passende højde. Anbefalede højder er angivet, men det kan være nødvendigt at foretage individuel tilpasning ved hver enkelt installation.

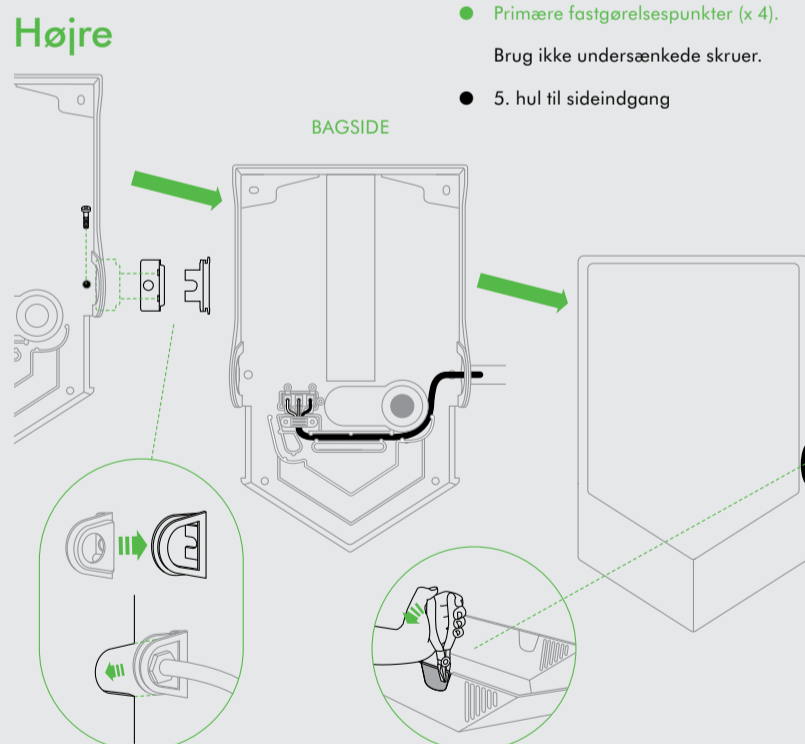
3.2

Kabelindføring fra siden.





VIGTIGT
Kablet kan enten indføres fra venstre eller højre. Bestem dig, før du begynder. Enheden er designet til kun at have én kabelindgang fra siden.
BEMÆRK: Hvis der vælges indføring fra siden, skal der bores et femte hul i væggen. Sørg for, at du forbereder installationen på den rigtige side. Udskæringen på hovedenheden skal passe til beslaget på bagpladen. Når udskæringen på hovedenheden er fjernet, er der ingen mulighed for at skifte side.

1. Sørg for, at du kun arbejder med den side af panelet, som du har valgt til kabelindføring.
2. Benyt en tang til forsigtigt at fjerne kun den del af panelet, der er markeret til at knække af, på den korrekte side af hovedenheden. Ret ind efter en af kanterne og bræk den første del af panelet af.
3. Ret ind efter den anden kant og bræk den første del af panelet af.
4. Bræk det hele af fra midten.
5. Fjern overflødig plastic.
6. Bør huller.

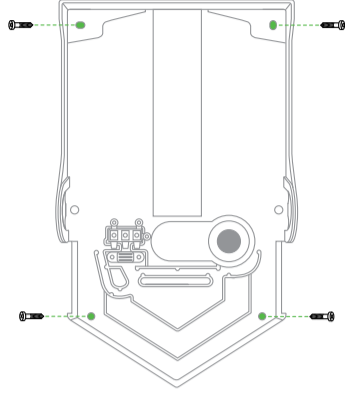
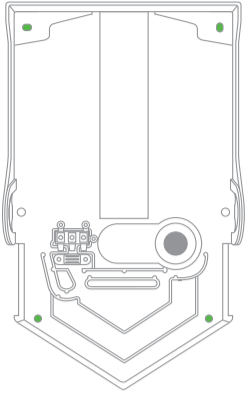


ADVARSEL: Brug ikke bagpladen til at bore efter. Sørg for, at der ikke findes rør (gas, vand, luft) eller elektriske kabler, ledninger eller kanaler lige bag bore/monteringsstedet.
7. Træk elkablet gennem sidebeslaget og beslagets pakning som vist. Sørg for, at kablet er langt nok til at blive ført igennem bagpladen til klemrækken. (Bemærk: kabellængden er forskellig, afhængig af om det kommer ind fra venstre eller højre.)

BEMÆRK: Sørg for at benytte egnet kabel, stopbøsning/installationsrør, forbindelsesstykke (følger ikke med) til installationen.

-   6mm
- Primære fastgørelsespunkter (x 4).
- Brug ikke undersænkede skruer.
- 5. hul til sideindgang

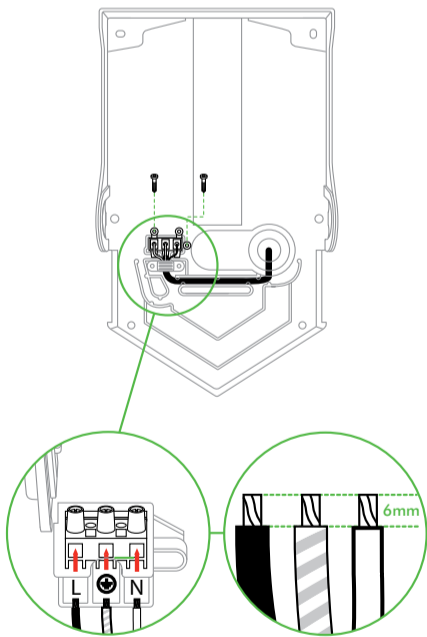
Monter bagpladen på væggen.
Monter hovedenheden, så den sidder godt fast på væggen med passende beslag til den pågældende type væg og enhedens vægt. Skub sidebeslaget ind i fordybningen mellem væggen og bagpladen. Skru fast til væggen med passende beslag. Brug ikke undersænkede skruer.



- Minimum afstand er: over: 30 mm; til siderne: 220 mm. Der bør ikke være hindringer mellem enheden og gulvet.
- Mål placeringen på væggen. Hvis kablet skal føres ind bagfra, skal kablet fra væggen komme ud på det sted, hvor kabelindføringen sidder på bagpladen.
- Marker placeringen på væggen med en blyant. Brug bagpladen til at markere placeringen af de 4 fastgørelsespunkter.

4

Tilslutning til klemrække.

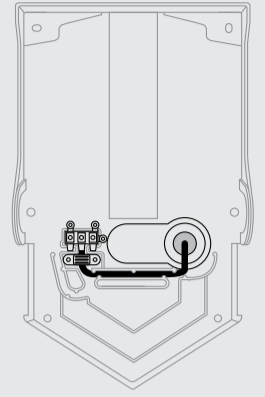
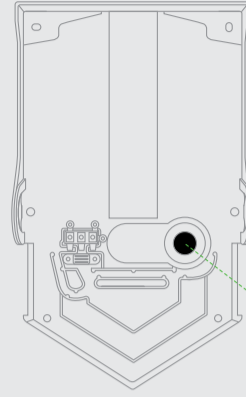


ADVARSEL: STRAM IKKE FOR MEGET, DA STRØMKABLET HERVED KAN BLIVE MAST.

- Advarsel: Risiko for elektrisk stød!**
Sørg for, at strømmen ikke er tilsluttet.
- Sørg for, at kablet ikke ligger ovenpå kabelkanalen fra kabelindgangen til terminalrækken. Hvis kablet ligger oven på kabelkanalen, kan det påvirke hovedkomponenterne, forhindre at sikkerhedsskruerne kommer til at sidde korrekt, eller medføre at hovedenheden presses ind mod bagpladen og forårsager skade.
 - Skrub kabelklemmen af bagpladen. Fjern klemrækkens kabelholder.
 - Åbn klappen på klemrækkeholderen. Fastgør den strømførende, neutrale og jordledningen på de steder, som er angivet på klemrækkeholderen.
 - Kontroller, at forbindelserne er korrekt monteret, før du går videre.
 - Luk klappen på klemrækkeholderen, og monter den på bagpladen.
 - Skrub kabelklemmen i og fastgør.

3.1

Kabelindføring bagfra.



- Primære fastgørelsespunkter (x 4).

Brug ikke undersænkede skruer.

- Sekundære fastgørelsespunkter.

Monter bagpladen på væggen.

Monter bagpladen, så den sidder godt fast på væggen med passende beslag til den pågældende type væg og apparatets vægt. Brug ikke undersænkede skruer. Strøm ikke skruerne, før strømkablet er tilsluttet.

Montering af strømkabel.

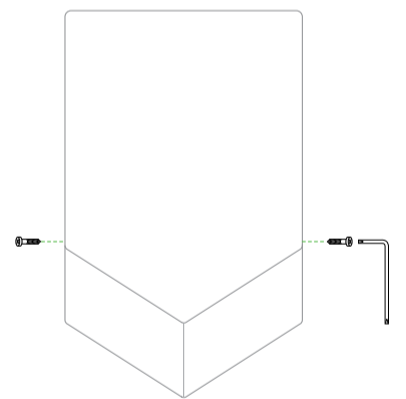
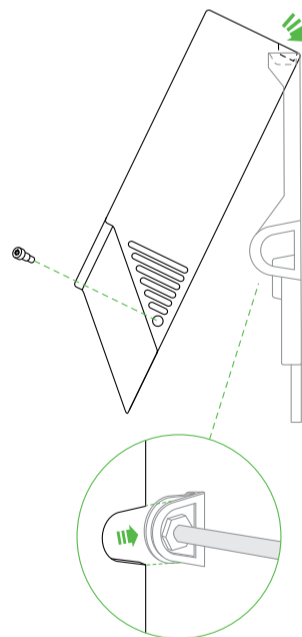
- Skær et hul i passende størrelse i kablets beskyttelsesring af gummi: Lav et hul, der er mindre end diameteren på strømkablet for at det kan sidde stramt omkring kablet.
- Træk kablet gennem beskyttelsesringen. Sørg for, at kablet er langt nok til at blive

ført igennem bagpladen til klemrækken. Kablet skal føres igennem den dertil indrettede kanal.

- Monter beskyttelsesringen i bagpladen. Sørg for, at den sidder fast.
- Fastgør skruerne i bagpladen.
- Fortsæt med trin 4, "Tilkobling til klemrække".

5

Montering af hovedenheden.



ADVARSEL: Stram ikke skruerne for meget.

- Hæng hovedenheden på bagpladens overkant.
- Sving hovedenheden ned mod bagpladen. (Ved installationer med kabelindføring på siden skal man sikre, at sidebeslaget forsegling sidder korrekt ind mod hovedenheden.)
- Indsæt og stram de 2 sikkerhedsskruer i siden af hovedenheden med serviceværktøjet som vist. Anbefalet moment på 0,5-0,7 Nm.
- Tænd for strømmen.
- Afprøv om enheden fungerer korrekt.

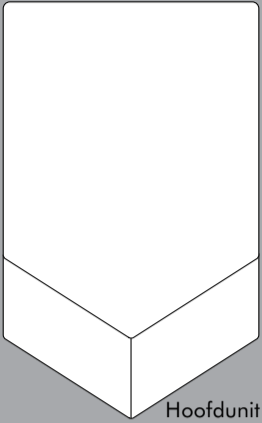
VIGTIGT

BRUG IKKE FORSEGLER VED FASTGØRELSE AF ENHEDEN TIL VÆGGEN.

UNDLAD AT MALE/LAKERE HOVEDENHEDEN ELLER AT ANBRINGE ETIKETTER PÅ DEN, DA DET KAN ØDELÆGGE DEN ANTIBAKTERIELLE OVERFLADE.

HVIS ET RENGØRINGSMIDDEL SIDDER FOR LÆNGE PÅ APPARATET, VIL DER DANNES EN HINDE. DETTE KAN REDUCERE VIRKNINGEN AF DE ANTI-BAKTERIELLE OVERFLADER.

Inhoud.



Hoofdunit x 1



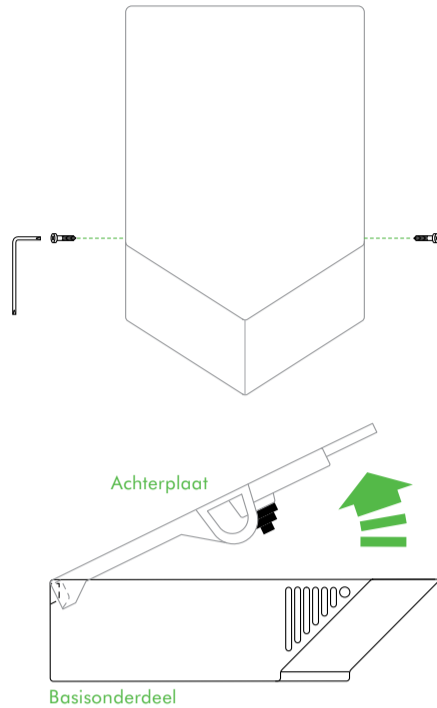
Montagegereedschap x 1



Zijsteun en pakkingring x 1

1

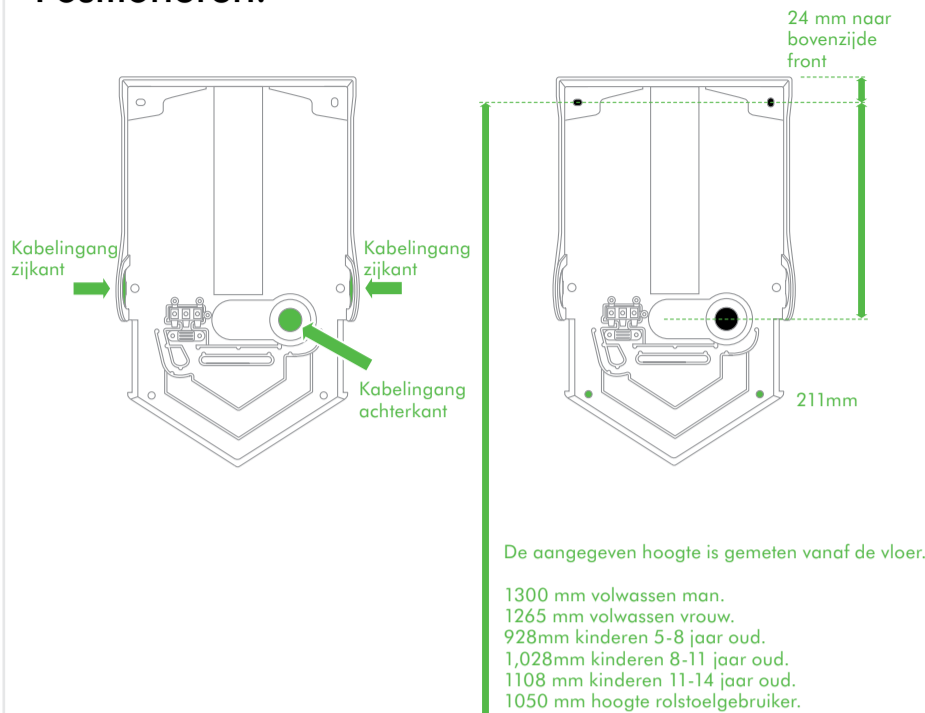
Uitpakken.



- Wees voorzichtig bij het verwijderen van de behuizing. De behuizing kan scherpe hoeken of randen bevatten die kunnen snijden of schade kunnen veroorzaken.
1. Leg het basisonderdeel op een doek om beschadiging van het oppervlak te voorkomen.
 2. Verwijder de (2) veiligheidsschroeven van het basisonderdeel met het meegeleverde onderhoudsgereedschap. Berg ze veilig op.
 3. Til de achterplaat uit het basisonderdeel. Leg het basisonderdeel op een doek om beschadiging van het oppervlak te voorkomen.
 4. Als de kabelingang aan de achterzijde moet komen, verwijder dan de rubberen kabeldoorvoer uit de kabelingang aan de achterzijde. Berg deze veilig op.

2

Positioneren.



De aangegeven hoogte is gemeten vanaf de vloer.

- 1300 mm volwassen man.
- 1265 mm volwassen vrouw.
- 928mm kinderen 5-8 jaar oud.
- 1,028mm kinderen 8-11 jaar oud.
- 1108 mm kinderen 11-14 jaar oud.
- 1050 mm hoogte rolstoelgebruiker.

LET OP

Beslis voor de montage of de kabelingang aan de (3.1) achterkant of (3.2) zijkant moet komen. Volg de bijbehorende instructies op.

OPMERKING

Het wordt niet aanbevolen om dit product op poreuze muuroppervlakten (zoals gips) te monteren zonder een achterplaat ter voorkoming van verkleuringen of schade aan onbeschermde muren. (Er is een achterplaat voor dit product beschikbaar van Dyson.)

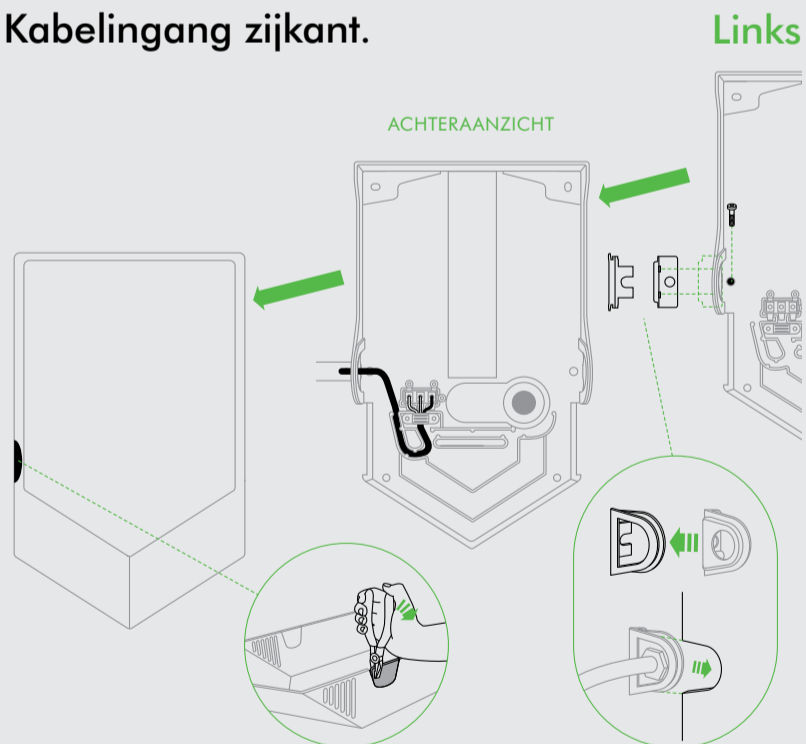
LET OP: Gebruik de achterplaat niet als richtlijn bij het boren. Zorg ervoor dat er zich geen (gas-, water- of lucht) leidingen of stroomkabels, bedrading of buizen direct achter het te boren / monteren gedeelte bevinden.

OPMERKING: Als voor de optie van de kabelingang aan de zijkant is gekozen, dan moet er een vijfde gat in de muur worden geboord. Zie stap 3.2.

1. Selecteer de juiste hoogte. Er worden aanbevolen hoogten weergegeven, maar deze moeten mogelijk voor elke individuele installatie worden aangepast.

3.2

Kabelingang zijkant.

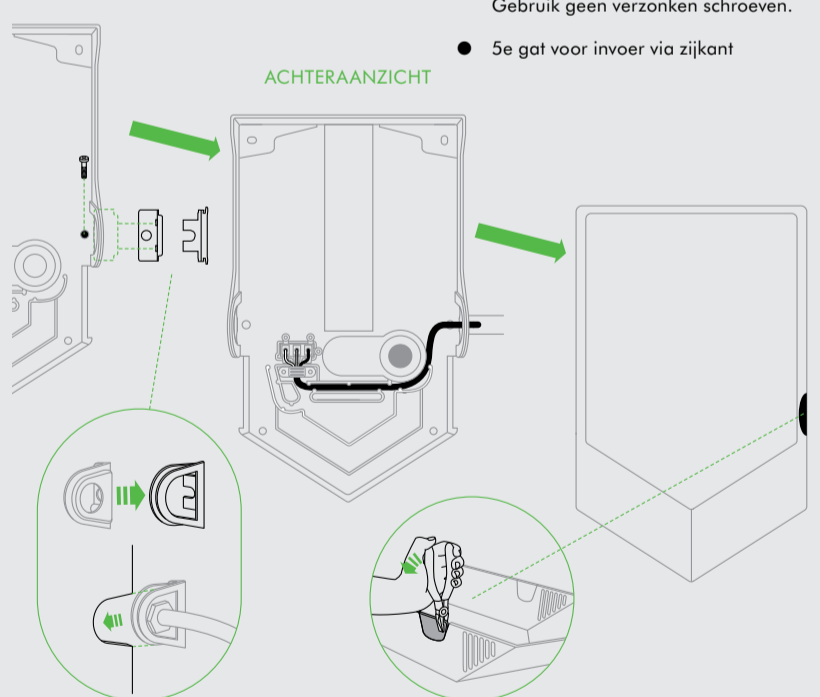
**BELANGRIJK**

De kabelingang kan zowel aan de linker-als de rechterkant worden gemaakt. Beslis voordat u begint waar deze moet komen. De unit is ontworpen voor slechts één kabelingang aan de zijkant.

OPMERKING: Als voor de optie van de kabelingang aan de zijkant is gekozen, dan moet er een vijfde gat in de muur worden geboord. Zorg ervoor dat u voor de installatie aan de juiste zijde werkt. Het uitbreekbare gedeelte op het basisonderdeel moet aansluiten op de zijsteun op de achterplaat. Zodra het uitbreekbare paneel van de basisonderdeel is verwijderd, is er geen mogelijkheid meer om van zijden te wisselen.

1. Zorg ervoor dat u alleen aan die zijkant werkt die u hebt gekozen voor het aanbrengen van de kabelingang.
2. Gebruik een waterpomptang om slechts één van de voorgemarkeerde, uitbrekbare panelen, aan de juiste zijkant van het basisonderdeel, er voorzichtig uit te wippen. Lijn uit naar een van de randen en breek een oorspronkelijk deel van het paneel af.
3. Lijn uit naar de andere kant van de rand en breek een oorspronkelijk deel van het paneel af.
4. Breek het gehele deel vanuit het midden af.
5. Verwijder eventuele kunststofresten.
6. Boor gaten.

Rechts

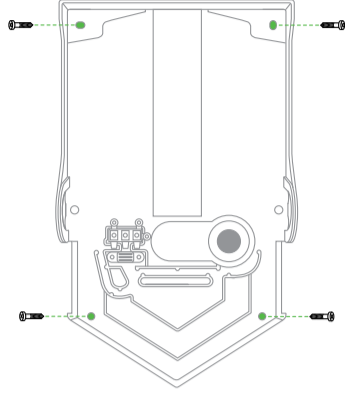
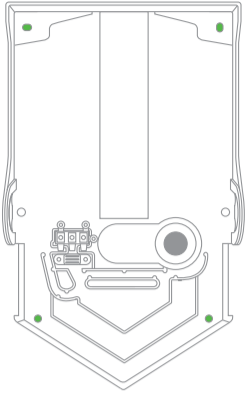


LET OP: Gebruik de achterplaat niet als richtlijn bij het boren. Zorg ervoor dat er zich geen (gas-, water- of lucht) leidingen of stroomkabels, bedrading of buizen direct achter het te boren / monteren gedeelte bevinden.

OPMERKING: Zorg dat een geschikte wartel/leidingconnector (niet meegeleverd) wordt gebruikt bij de installatie.

Bevestig de achterplaat tegen de muur.

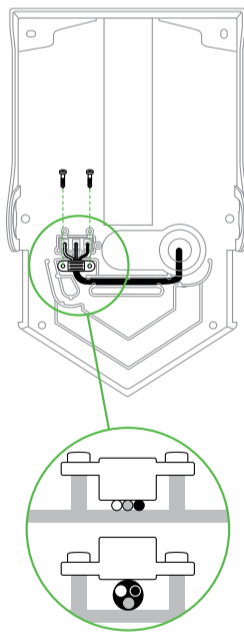
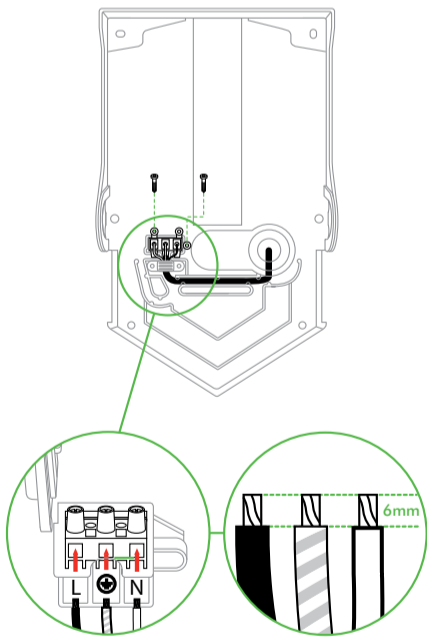
Bevestig het basisonderdeel stevig tegen de muur met bevestigingsmateriaal dat voor het type muur en het gewicht van de unit geschikt is. Schuif de zijsteun in de uitsparing tussen de muur en de achterplaat. Schroef deze tegen de muur en zet de steun met geschikt bevestigingsmateriaal vast. Gebruik geen verzonken schroeven.



2. Minimale vrije ruimten zijn: boven, 30 mm; zijkanten, 220 mm. De ruimte tussen de unit en de vloer moet vrij zijn.
3. Meet de plaats op de muur. Als de kabelingang aan de achterkant moet komen, dan moet de stroomkabel aan de muur in lijn zijn met de kabelingang aan de achterzijde in de achterplaat.
4. Markeer de plaats op de muur met een potlood. Gebruik de achterplaat om de plaats waar de vier bevestigingspunten moeten komen te markeren.
5. Boor gaten.
6. Bevestig de optionele achterplaat als dit nodig is.

4

Ga verder bij stap 4 'Op het aansluitblok aansluiten'.



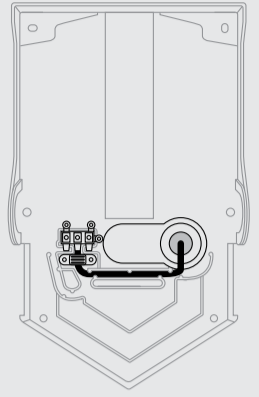
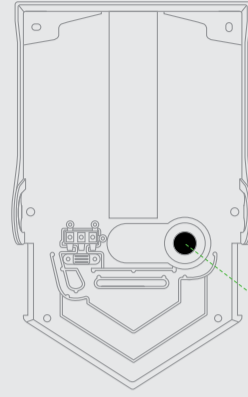
- ⚠ Waarschuwing: Kans op elektrische schokken!**
Zorg ervoor dat het apparaat niet onder spanning staat.
1. Zorg ervoor dat de kabel niet boven de kabelgoot van de kabelingang naar het aansluitblok uit steekt. Als de kabel boven de goot uitsteekt, kan deze tussen de hoofdonderdelen komen, verhinderen dat veiligheidsschroeven naar behoren worden vastgezet of kan deze ervoor zorgen dat het basisonderdeel met kracht op de achterplaat moet worden bevestigd, waardoor schade ontstaat.
 2. Schroef de kabelklem van de achterplaat. Verwijder de kabelaanluitblokhouder.
 3. Open het klepje op de aansluitblokhouder. Steek de contactdraad, de nulleider en de aarddraad in de juiste aansluitingen

- op het blok, zoals op de aansluitblokhouder is aangegeven.
4. Controleer of de aansluitingen correct zijn voordat u verder gaat.
 5. Doe het klepje op de aansluitblokhouder dicht en bevestig deze op de achterplaat.
 6. Zet hem met schroeven vast en bevestig de kabelklem.

LET OP: ZET DE STROOMKABEL NIET TE STRAK VAST EN DRUK DEZE NIET PLAT.

3.1

Kabelingang achterkant.



- Primaire bevestigingspunten (x4).
Gebruik geen verzonken schroeven.
- Secundaire bevestigingspunten.

Bevestig de achterplaat tegen de muur.

Bevestig de achterplaat stevig tegen de muur met bevestigingsmateriaal dat voor het type muur en het gewicht van de unit geschikt is. Gebruik geen verzonken schroeven. Draai het bevestigingsmateriaal nog niet muurvast. Doe dit pas nadat de stroomkabel is vastgezet.

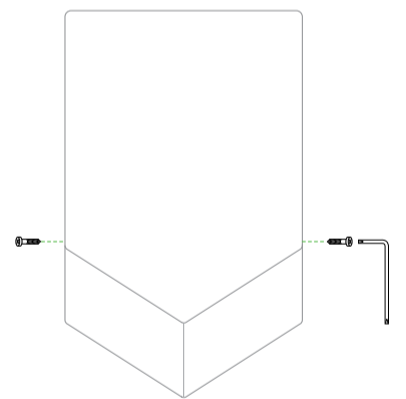
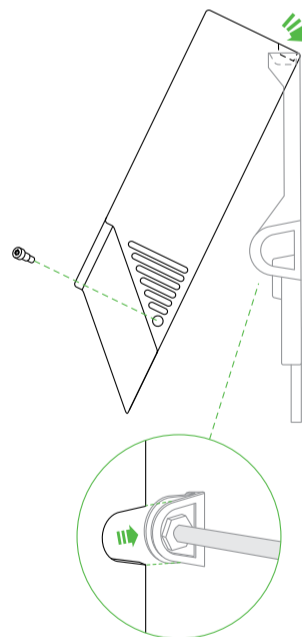
Breng de stroomkabel aan.

1. Snij het gat in de rubberen kabeldoorvoer op maat. Laat het gat kleiner dan de diameter van de kabel om ervoor te zorgen dat de kabel nauwsluitend past.
2. Trek de kabel door de doorvoer heen. Zorg ervoor dat de kabel

- lang genoeg is, zodat deze goed door de achterplaat naar het aansluitblok kan lopen. De kabel moet in het daarvoor bestemde kanaal worden gestoken.
3. Steek de kabeldoorvoer in de achterplaat. Zorg ervoor dat deze vast zit.
 4. Draai de schroeven in de achterplaat.
 5. Ga verder bij stap 4 'Op het aansluitblok aansluiten'.

5

Bevestig het basisonderdeel.



LET OP: Draai de schroeven niet te strak aan.

1. Haak het basisonderdeel van de unit over de bovenrand van de achterplaat.
2. Kantel het basisonderdeel van de unit naar beneden tegen de achterplaat. (Zorg er bij installaties met de kabelingang aan de zijkant voor dat de zijsteunafdichting correct tegen het basisonderdeel van de unit rust.
3. Steek de (2) veiligheidsschroeven in de zijkant van het basisonderdeel en draai ze met het montagegereedschap aan, zoals afgebeeld. Aangeraden aandraaimoment 0,5-0,7 Nm.
4. Zet het apparaat onder spanning.
5. Test de goede werking van de unit.

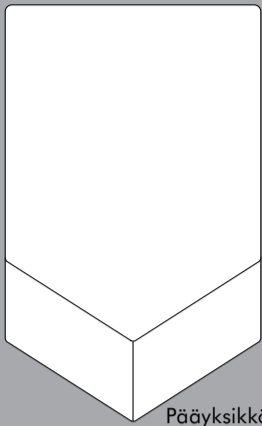
BELANGRIJK

GEBRUIK GEEN AFDICHTMIDDEL BIJ HET BEVESTIGEN VAN DE UNIT AAN DE MUUR.

VOORZIE HET BASISONDERDEEL VAN DE UNIT NIET VAN EEN VERF- OF LAKLAAG EN PLAK ER GEEN STICKERS OP, AANGEZIEN DIT HET ANTIBACTERIOLOGISCHE OPPERVLAK KAN AANTASTEN.

ALS EEN REINIGINGSPRODUCT TE LANG OP DE MACHINE WORDT GELATEN, ZAL ER ZICH EEN DUN LAAGJE OP AFZETTEN. DIT KAN DE WERKZAAMHEID VAN DE ANTIBACTERIOLOGISCHE OPPERVLAKTEN VERMINDEREN.

Sisältö.



Pääyksikkö x 1



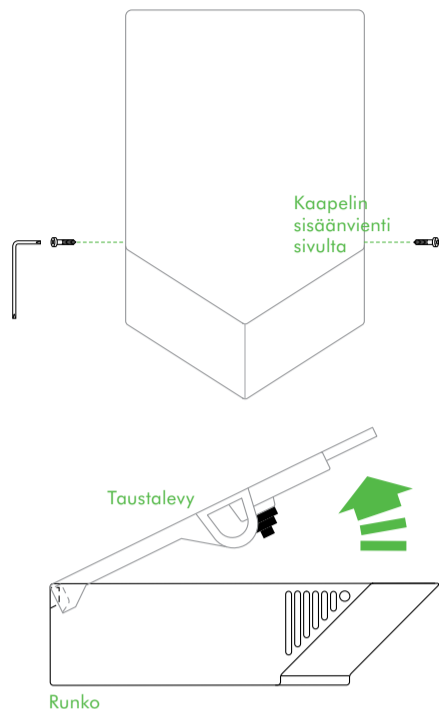
Työkalu x 1



Sivukiinnike ja tiiviste x 1

1

Pakkauksenavaaminen.

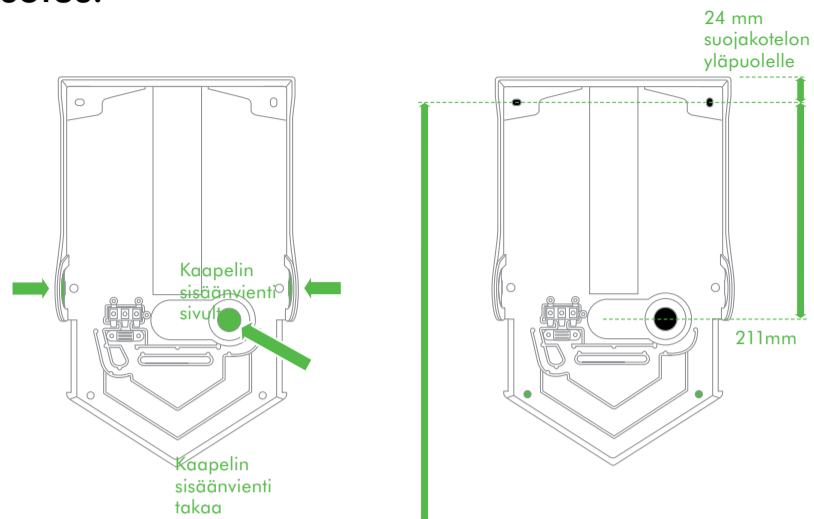


Ole varovainen koteloä poistaessasi. Siinä saattaa olla teräviä reunoja/kulmia, jotka saattaavat viiltää tai vahingoittaa.

1. Aseta runko kankaan päälle, jotta sen pinta ei naarmuunnu.
2. Poista suojaruuvit (2) rungosta mukana toimitettua työkalua käyttämällä. Säilytä huolellisesti.
3. Nosta taustalevy rungosta.
4. Jos kaapelin sisäänvienti on takaa, poista kuminen kaapelintivistetä takana olevasta kaapelin sisäänvientiäukosta. Säilytä huolellisesti.

2

Asetus.



Suosittelut korkeudet ovat lattiatasosta.

- 1 300 mm aikuiselle miehelle.
- 1 265 mm aikuiselle naiselle.
- 928 mm 5–8-vuotiaalle lapselle.
- 1 028 mm 8–11-vuotiaalle lapselle.
- 1 108 mm 11–14-vuotiaalle lapselle.
- Korkeus 1 050 mm pyörätuolipotilaalle.

HUOMIO

Päätä ennen asennuksen aloittamista, onko kaapelin sisäänvienti (3.1) takaa vai (3.2) sivulta. Noudata asianmukaisia ohjeita.

HUOMIO

Tätä tuotetta ei suositella kiinnitettäväksi huokosiin seinäpintoihin (esim. laasti) ilman taustalevyä, jotta suojaamattomien seinien värjäytyminen ja vahingoittuminen voidaan välttää. (Tuotteelle on saatavilla taustalevy Dysonilta.)

HUOMIO: Älä käytä taustalevyä

ohjaimena poratessasi. Tarkista, ettei poraus-/kiinnityskohdan takana ole putkia (kaasu, vesi, ilmastointi), sähkökaapeleita, johtoja tai kanavia.

HUOMIO: Jos sivusisäänvienti valitaan, seinään on porattava viides reikä. Katso kohta 3.2.

1. Valitse sopiva korkeus. Suositellut korkeudet on esitetty, mutta niitä saatetaan joutua muuttamaan eri asennustilanteissa.
2. Vähimmäisetäisyydet ovat: 30 mm yläpuolella ja 220 mm sivuilla. Yksikön ja lattian välissä ei saa olla esteitä.
3. Mittaa sijainti seinällä. Jos kaapelin sisäänvienti on takaa, seinän sähkönsyöttökaapelin on oltava

3.2

Kaapelin sisäänvienti sivulta.



TÄRKEÄÄ

Kaapelin sisäänvienti voi olla joko vasemmalta tai oikealta. Päätä sisäänvientikohta ennen kuin aloitat. Yksikössä voi olla vain yksi sivulla oleva kaapelin sisäänvientikohta.

HUOMIO: Jos sivusisäänvienti valitaan, seinään on porattava viides reikä.

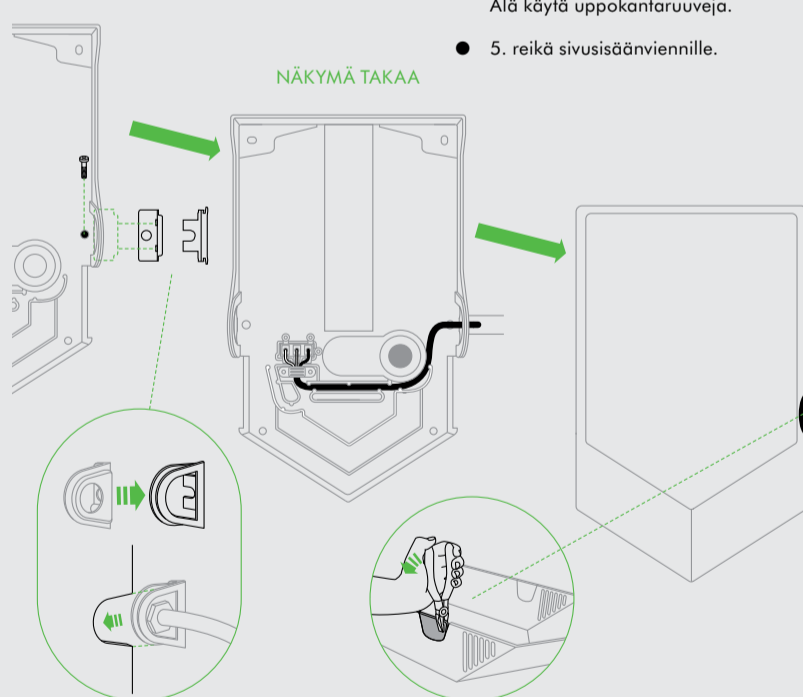
Varmista, että työskentelet oikealla puolella asennuksen aikana. Rungon irrotettavan kohdan on vastattava taustalevyn kiinnittintä. Kun rungon irrotettava paneeli on poistettu, puolta ei voi enää vaihtaa.

1. Varmista, että työskentelet vain kaapelin sisäänvientikohdaksi valitsemallasi puolella.
2. Napsauta rungon oikealta puolelta varovasti pihdeillä pois vain yksi etukäteen merkitty, irrotettava paneeli. Kohdista yhteen reunaan ja irrota paneelin alkuperäinen osa.

3. Kohdista toiseen reunaan ja irrota paneelin alkuperäinen osa.
4. Irrota koko osa keskeltä.
5. Poista ylimääräiset muovit.
6. Poraa reiät.

HUOMIO: Älä käytä taustalevyä ohjaimena poratessasi. Tarkista, ettei poraus-/kiinnityskohdan takana ole putkia (kaasu, vesi, ilmastointi), sähkökaapeleita, johtoja tai kanavia. Vedä sähkönsyöttökaapeli sivukiinnittimen ja sivukiinnittimen tiivisteen läpi kuvassa esitetyllä tavalla. Varmista, että kaapeli on tarpeeksi pitkä, jotta se voidaan viedä taustalevyn läpi jakorasiaan. (Huomio: kaapelin pituus on eri vasemman- ja oikeanpuoleisissa sisäänviennissä.)

Oikea

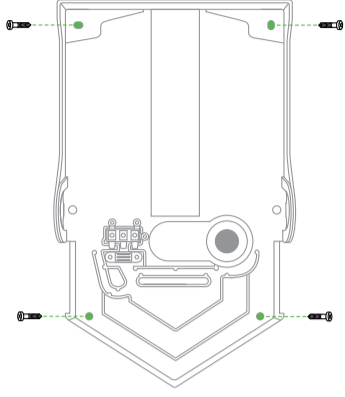
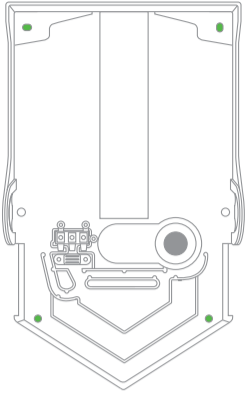


HUOMIO: Varmista sopivan kaapeliläpiviennin/liittimen käyttö (ei toimiteta mukana) asennuksen aikana.

TAUSTALEVYN KIINNITTÄMINEN SEINÄÄN.

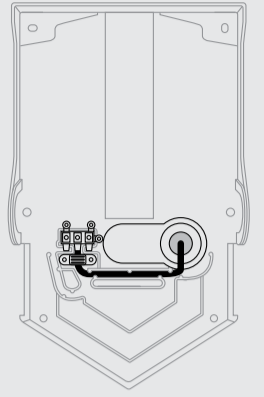
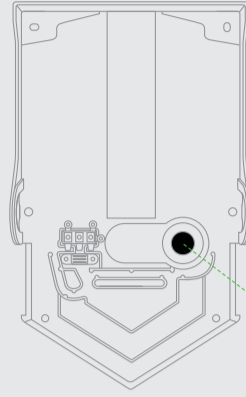
Kiinnitä pääyksikkö tukevasti seinään asianmukaisilla kiinnikkeillä seinätyypin ja yksikön painon mukaan. Liu'uta sivukiinnike seinän ja taustalevyn väliseen syvennykseen. Kiinnitä seinään ja kiristä sopivilla kiinnikkeillä.

Älä käytä uppokantaruuveja.



3.1

Kaapelin sisäänvienti takaa.



- Pääkiinnityskohdat (4).

Älä käytä uppokantaruuveja.

- Toissijaiset kiinnityskohdat.

Taustalevyn kiinnittäminen seinään.

Kiinnitä taustalevy tukevasti seinään asianmukaisilla kiinnikkeillä seinätyypin ja yksikön painon mukaan. Älä käytä uppokantaruuveja. Älä kiristä tiukasti ennen kuin virtakaapeli on kiinnitetty.

VIRTAKAAPELIN ASENTAMINEN.

1. Leikkaa kumisen kaapelitiivisteeseen sisäänvienti-aukko oikean kokoiseksi: jätä aukko pienemmäksi kuin virtakaapelin halkaisija, jotta kaapeli asettuu tiiviisti.
2. Vedä kaapeli tiivisteeseen läpi.

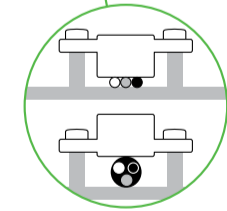
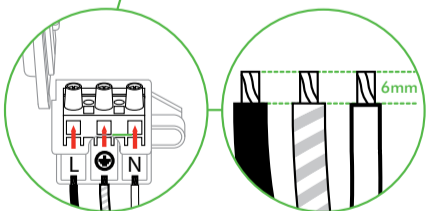
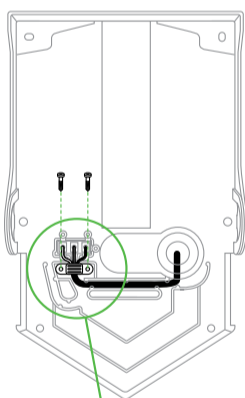
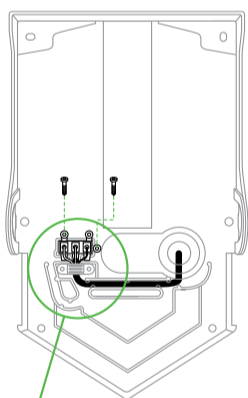
- Varmista, että kaapeli on tarpeeksi pitkä, jotta se voidaan viedä taustalevyn läpi jakorasian. Kaapelin on oltava jakorasiassa.
3. Kiinnitä kumitiiviste taustalevyyn. Varmista, että se on tukevasti paikallaan.
 4. Kiristä taustalevyn ruuvit.
 5. Jatka vaiheeseen 4, Pääterasiaan kytkeminen.

samalla tasolla taustalevyn takana olevan kaapelin sisäänvientikohdan kanssa.

4. Merkitse paikka seinään kynällä. Käytä taustalevyä ja merkitse neljän kiinnityskohdan paikat.
5. Jos kiinnityskohta on estetty piilossa olevilla kaapeleilla/putkilla, voit käyttää toissijaisia kiinnityskohtia. (Poista toissijaista kiinnityskohtaa peittävä muoviverkko poralla, jonka terä on enintään 6 mm.)
6. Poraa reiät.
7. Kiinnitä valinnainen taustalevy tarvittaessa.

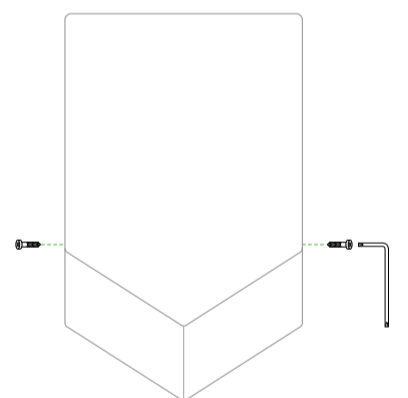
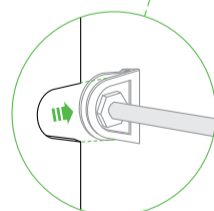
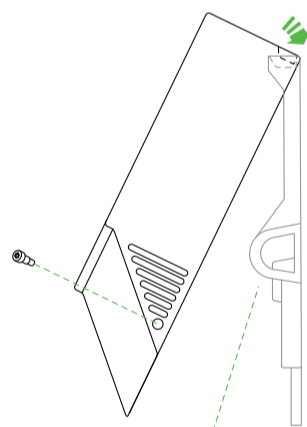
4

Pääterasiaan kytkeminen.



5

Rungon liittäminen.



Varoitus: Sähköiskun vaara!

Varmista, että virta ei ole päällä.

1. Varmista, että kaapeli ei ole kaapelinhajaimen yläpuolella kaapelin sisäänviennistä pääterasiaan. Jos kaapeli on ohjainseinien yläpuolella, se saattaa haitata pääkomponentteja, estää ruuvien oikeanlaisen kiinnityksen tai aiheuttaa rungon painumisen taustalevyyn vahinkoa aiheuttaen.
2. Irrota kaapelinpuristin taustalevystä. Irrota kaapelin pääterasia.
3. Avaa pääterasian läppä. Kiinnitä jännitteelliset, nolla- ja maadoitetut johdot oikeaan kaapelin pääterasiaan pääterasiassa osoitetulla tavalla.
4. Tarkista liittännät ennen kuin jatkat.

5. Sulje pääterasian läppä ja aseta se taustalevyyn.
6. Kiinnitä ja kiristä kaapelinpuristin.

HUOMIO: ÄLÄ YLIKIRISTÄ JA RIKO VIRTAKAAPELIA.

HUOMIO: Älä ylikiristä ruuveja.

1. Kiinnitä yksikön runko taustalevyn yläreunuksen ylle.
2. Käännä yksikön runkoa alas taustalevyyn. (Jos kaapelin sisäänvienti on sivulta, varmista, että sivukiinnittimen tiiviste on oikein runkoa vasten.)
3. Aseta ja kiristä ruuvit (2) rungon sivuun työkalulla kuvassa esitetyllä tavalla. Suositeltu kiristysmomentti on 0,5–0,7 Nm.
4. Kytke virta päälle.
5. Tarkista yksikön oikeanlainen toiminta.

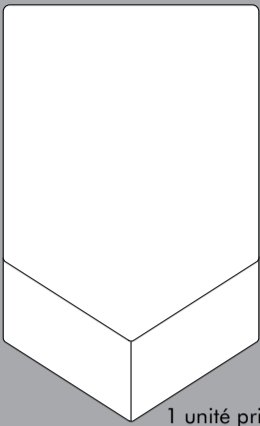
TÄRKEÄÄ

ÄLÄ KÄYTÄ TIIVISTEITÄ, KUN KIINNITÄT YSIKÖN SEINÄÄN.

ÄLÄ MAALAA/PINNOITA RUNKOA TAI LIIMAA SIIHEN TARROJA, SILLÄ SE SAATTA VAHINGOITTA BAKTEERIENTORJUNTA PINTAA.

JOS KONEEN PINTAAN JÄÄ PUHDISTUSAINETTA LIIAN PITKÄKSI AIKAA, SEN PINNALLE MUODOSTUU KALVO. KALVO VOI HEIKENTÄÄ BAKTEERIENTORJUNTA TEHOA.

Contenu.



1 unité principale



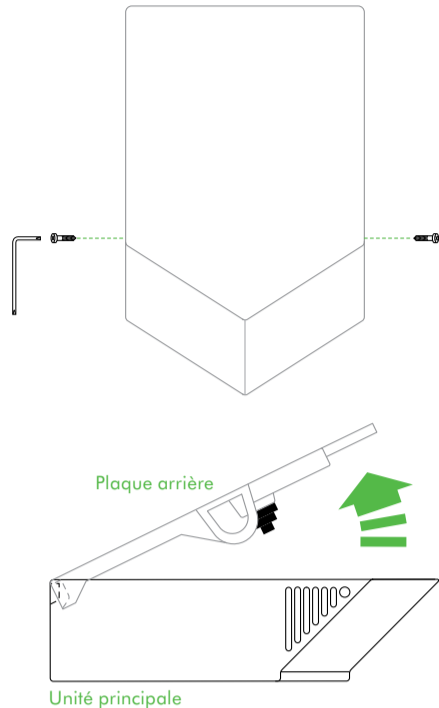
1 outil d'entretien



Ensemble support latéral et joint x 1

1

Déballage.

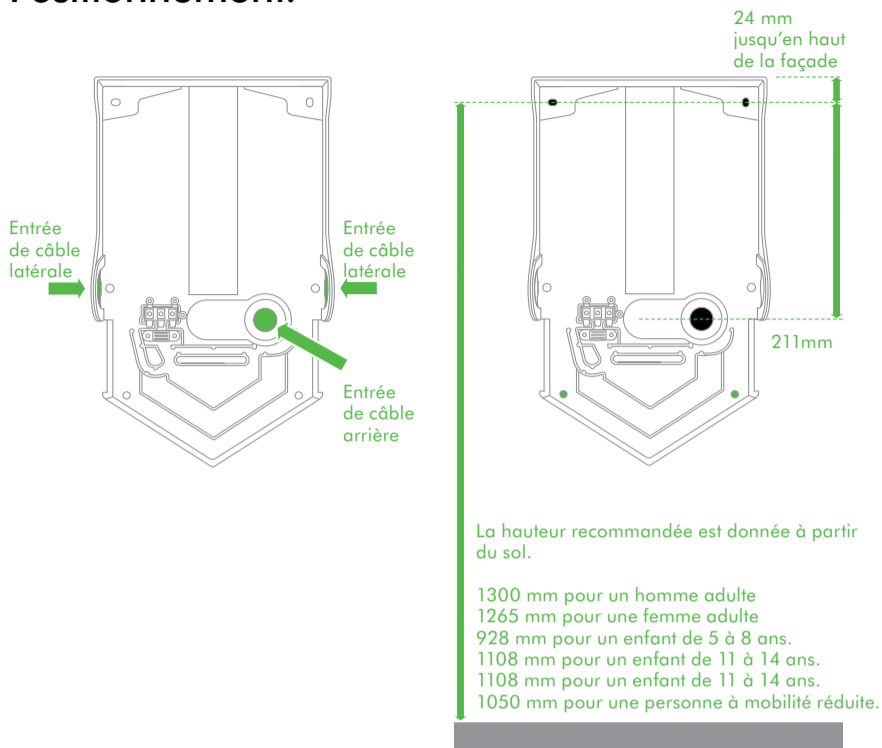


Faire preuve de prudence lors du déballage du boîtier. Les bords et coins tranchants peuvent couper ou provoquer des blessures.

1. Placer l'unité principale sur un chiffon afin de ne pas rayer sa surface.
2. Retirez les (2) vis de fixation de l'unité principale à l'aide de l'outil d'entretien fourni. Conservez-les dans un endroit sûr.
3. Soulever la plaque arrière de l'unité principale.
4. Si l'entrée du câble se fait par l'arrière, retirer le passe-câbles en caoutchouc de l'orifice d'entrée de câble arrière. Le conserver dans un endroit sûr.

2

Positionnement.



La hauteur recommandée est donnée à partir du sol.

- 1300 mm pour un homme adulte
- 1265 mm pour une femme adulte
- 928 mm pour un enfant de 5 à 8 ans.
- 1108 mm pour un enfant de 11 à 14 ans.
- 1050 mm pour une personne à mobilité réduite.

ATTENTION

Avant l'installation, décider si l'entrée du câble doit se faire (3.1) par l'arrière ou (3.2) par le côté. Suivre les instructions correspondantes.

REMARQUE

Il est déconseillé de monter ce produit sur un mur poreux (par ex. en plâtre) sans plaque murale, pour éviter de décolorer ou d'endommager les murs non protégés. (Une plaque murale est disponible pour ce produit auprès de Dyson.)

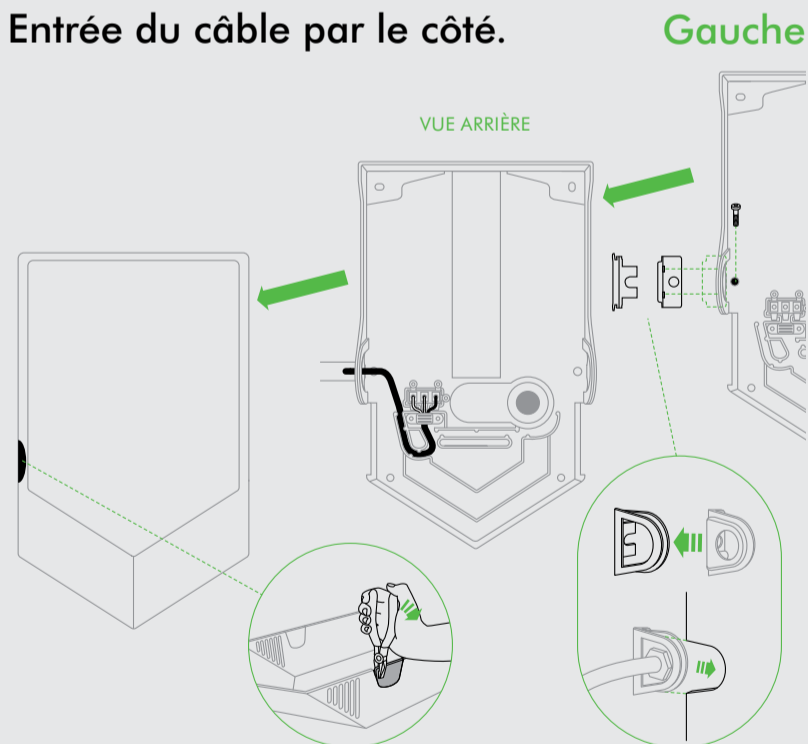
ATTENTION : ne pas utiliser la plaque arrière comme guide pour le perçage. S'assurer qu'aucune canalisation (gaz, eau, air) et aucun fil ou câble électrique n'est situé directement derrière la zone de montage/perçage.

REMARQUE : si l'entrée du câble se fait par le côté, un cinquième trou doit être percé dans le mur. Voir étape 3.2.

1. Sélectionner la hauteur appropriée. Les hauteurs recommandées sont indiquées mais il peut être nécessaire de les adapter à l'installation particulière.

3.2

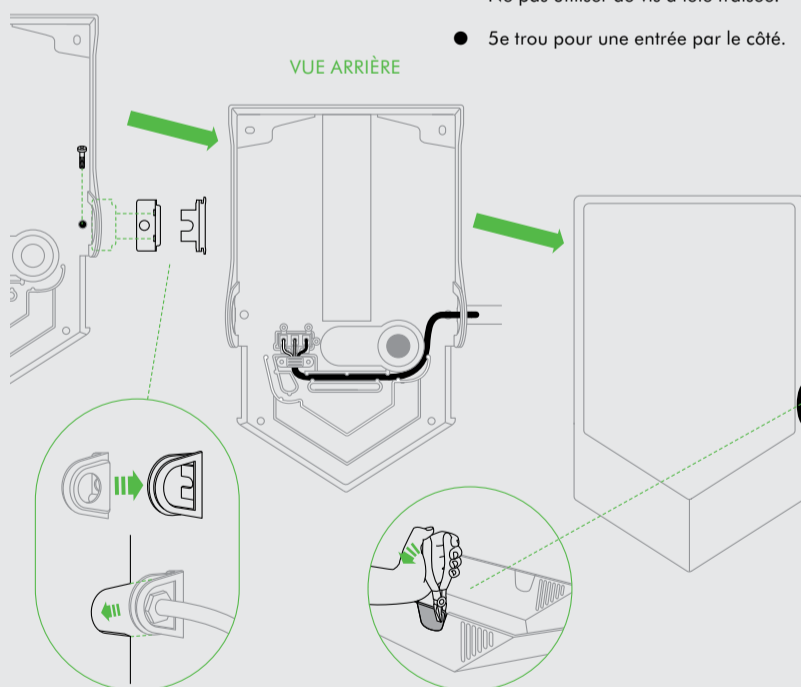
Entrée du câble par le côté.

**IMPORTANT**

L'entrée du câble peut se faire par la gauche ou la droite. Choisir la méthode avant de commencer. L'unité est conçue pour n'avoir qu'une entrée de câble latérale. **REMARQUE** : si l'entrée du câble se fait par le côté, un cinquième trou doit être percé dans le mur. S'assurer que l'installation se fait du bon côté. La section découpée de l'unité principale doit correspondre au support de la plaque arrière. Une fois la section amovible retirée de l'unité principale, il est impossible de changer de côté.

1. Veiller à ne travailler que sur le côté de la façade choisi pour l'entrée du câble.
2. Utiliser une pince pour dégager délicatement une seule des sections amovibles repérées, du bon côté de l'unité principale. Aligner sur l'un des bords et casser une partie de la section.
3. Aligner sur l'autre bord et casser une partie de la section.
4. Retirer l'ensemble en commençant par le centre.
5. Éliminer tout résidu de plastique.
6. Percer les trous.

Droite



- Points de fixation principaux (4).

Ne pas utiliser de vis à tête fraisée.

- 5e trou pour une entrée par le côté.

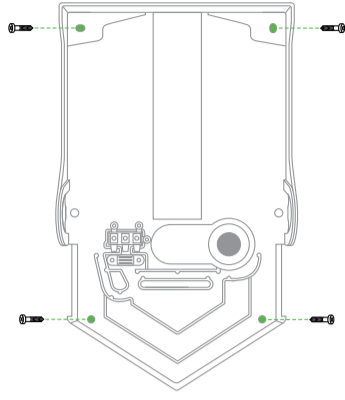
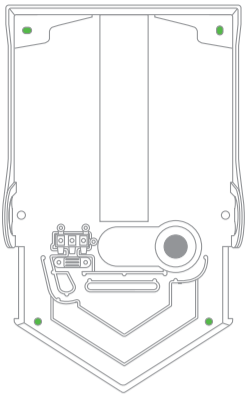
ATTENTION : ne pas utiliser la plaque arrière comme guide pour le perçage. S'assurer qu'aucune canalisation (gaz, eau, air) et aucun fil ou câble électrique n'est situé directement derrière la zone de montage/perçage.

7. Tirer le câble d'alimentation électrique dans le support latéral et le joint comme illustré. S'assurer que le câble est suffisamment long pour être correctement acheminé jusqu'au bornier, par la plaque arrière. (Remarque : la longueur de câble nécessaire est différente selon le côté par lequel il entre.)

REMARQUE : Veiller à utiliser un presse-étoupe / un connecteur de conduit adapté (non fourni) pour l'installation.

FIXATION DE LA PLAQUE ARRIÈRE AU MUR.

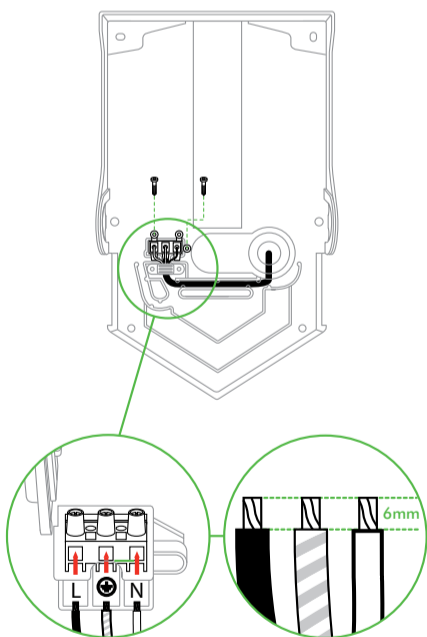
Fixer l'unité principale au mur à l'aide des fixations adaptées au type de mur et au poids de l'unité. Faire glisser le support latéral dans le renforcement entre le mur et la plaque arrière. Le visser au mur et le maintenir en place à l'aide de la fixation appropriée. Ne pas utiliser de vis à tête fraisée.



- Distances minimales : 30 mm au-dessus, 220 mm sur les côtés. Il doit n'y avoir aucun obstacle entre l'unité et le sol.
- Mesurer l'emplacement sur le mur. Si l'entrée du câble se fait par l'arrière, le câble d'alimentation électrique provenant du mur doit être aligné sur l'entrée de câble arrière de la plaque arrière.
- Repérer l'emplacement sur le mur à l'aide d'un crayon. Utiliser la plaque arrière pour marquer l'emplacement des quatre points de fixation.
- Percer les trous.
- Fixer la plaque arrière en option si nécessaire.

4

Connexion au bornier.



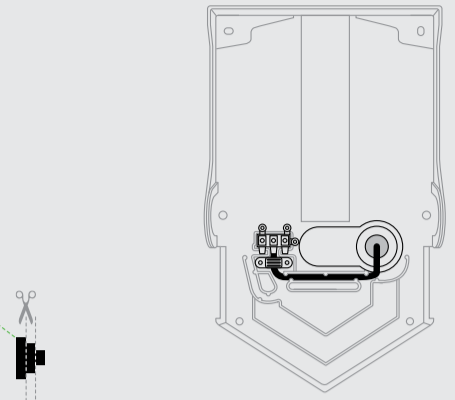
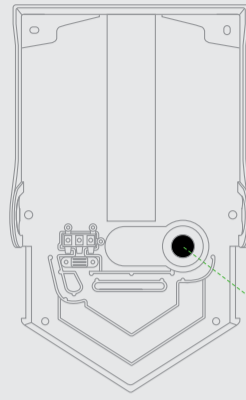
- AVERTISSEMENT : RISQUE DE DÉCHARGE ÉLECTRIQUE ! S'ASSURER QUE L'ALIMENTATION SECTEUR N'EST PAS RELIÉE.**
- S'assurer que le câble ne se trouve pas au-dessus du guide pour câble entre l'entrée de câble et le bornier. Si c'est le cas, il risque de provoquer des interférences avec les composants principaux, d'empêcher l'insertion correcte des vis de fixation ou de pousser l'unité principale contre la plaque arrière, ce qui peut entraîner des dommages.
 - Dévisser l'attache de câble de la plaque arrière. Retirer le support du bornier.
 - Ouvrir le couvercle du support du bornier. Brancher les fils sous tension, neutre et de mise à la terre sur les bornes correspondantes, comme indiqué sur le support du bornier.

- Vérifier que les connexions sont correctes avant de continuer.
- Fermer le couvercle du support du bornier et le replacer sur la plaque arrière.
- Le visser et le maintenir en place à l'aide de l'attache pour câble.

ATTENTION : NE PAS SERRER EXCESSIVEMENT POUR NE PAS COMPRESSER LE CÂBLE D'ALIMENTATION.

3.1

Entrée du câble par l'arrière.



- Points de fixation principaux (4).
- Ne pas utiliser de vis à tête fraisée.
- Points de fixation secondaires.

Fixation de la plaque arrière au mur.

Fixer la plaque arrière au mur à l'aide des fixations adaptées au type de mur et au poids de l'unité. Ne pas utiliser de vis à tête fraisée. Ne pas serrer tant que le câble d'alimentation n'a pas été fixé.

Installation du câble d'alimentation.

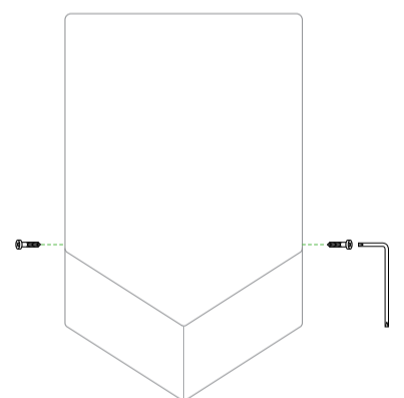
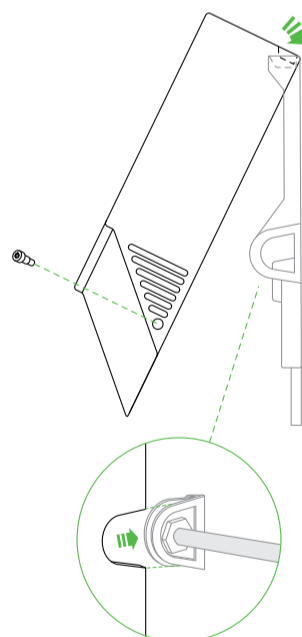
- Découper un trou de la taille appropriée dans le passe-câbles en caoutchouc : faire un trou d'un diamètre inférieur à celui du câble d'alimentation pour garantir l'étanchéité.
- Tirer le câble dans le passe-câbles. S'assurer que le câble

est suffisamment long pour être correctement acheminé jusqu'au bornier, par la plaque arrière. Le câble doit reposer dans le canal prévu à cet effet.

- Insérer le passe-câbles dans la plaque arrière. S'assurer de sa fixation.
- Insérer les vis dans la plaque arrière.
- Passer à l'étape 4, Connexion aux borniers.

5

Fixation de l'unité principale.



ATTENTION : ne pas serrer les vis excessivement.

- Accrocher l'unité principale sur le rebord supérieur de la plaque arrière.
- Faire pivoter l'unité principale pour qu'elle repose sur la plaque arrière. (Si l'entrée du câble se fait par le côté, s'assurer que le joint du support latéral repose bien sur l'unité principale.)
- Insérer et serrer les (2) vis de sécurité sur le côté de l'unité principale à l'aide de l'outil d'entretien, comme illustré. Couple de serrage recommandé : 0,5-0,7 Nm.
- Allumer l'unité.
- Tester le fonctionnement de l'unité.

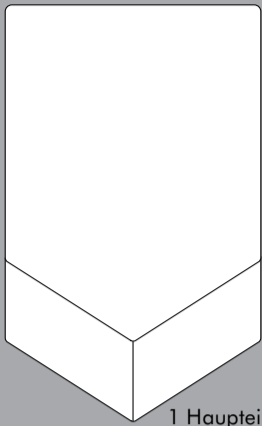
IMPORTANT

NE PAS UTILISER DE MASTIC LORS DE LA FIXATION DE L'UNITÉ AU MUR.

NE PEIGNEZ PAS / N'ENDUISEZ PAS L'UNITÉ PRINCIPALE ET N'Y POSEZ PAS D'AUTOCOLLANTS POUR ÉVITER D'ENDOMMAGER LA SURFACE ANTIBACTÉRIENNE.

LORSQU'UN PRODUIT NETTOYANT RESTE TROP LONGTEMPS SUR L'APPAREIL, UN FILM SE FORME, CE QUI PEUT RÉDUIRE L'EFFICACITÉ DES SURFACES ANTIBACTÉRIENNES.

Lieferumfang:



1 Haupteinheit



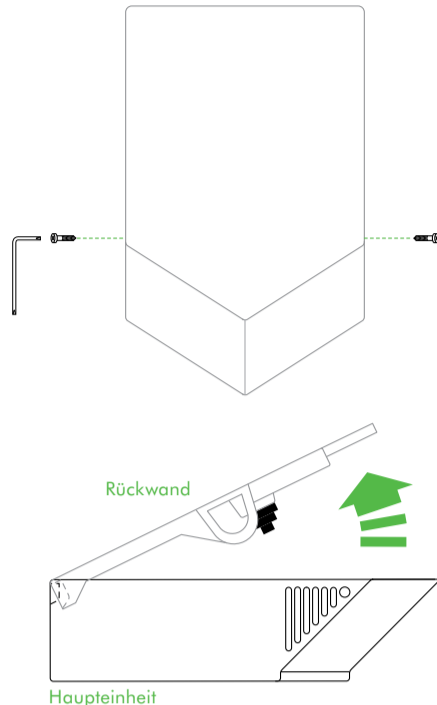
1 Werkzeug



Abdeckung für die seitliche Halterung und die Abdichtung

1

Entfernen Sie die Verkleidung.

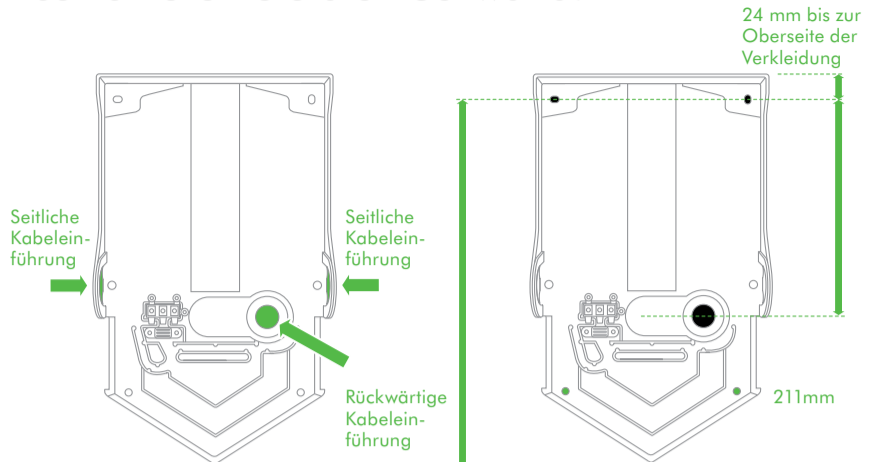


Entfernen Sie das Gehäuse vorsichtig. Das Gehäuse kann scharfe Kanten bzw. Ecken aufweisen, an denen Sie sich schneiden oder anderweitig verletzen können.

1. Legen Sie die Haupteinheit auf ein Stück Stoff, damit die Oberfläche nicht zerkratzt wird.
2. Entfernen Sie die (2) Sicherheitschrauben mithilfe des im Lieferumfang enthaltenen Werkzeugs von der Haupteinheit. Bewahren Sie sie gut auf.
3. Heben Sie die Rückwand aus der Haupteinheit.
4. Wenn das Kabel von hinten eingeführt werden soll, entfernen Sie die Gummidichtung vom Loch der hinteren Kabeleinführung. Bewahren Sie sie gut auf.

2

Positionieren Sie die Rückwand.



Die empfohlene Höhe wird ab dem Boden gemessen.

- 1.300 mm Höhe für männliche Erwachsene.
- 1.265 mm Höhe für weibliche Erwachsene.
- 928 mm für Kinder (5-8 Jahre).
- 1.028 mm für Kinder (8-11 Jahre).
- 1.108 mm für Kinder (11-14 Jahre).
- 1.050 mm für Personen im Rollstuhl.

VORSICHT

Entscheiden Sie sich vor der Installation, ob die Kabeleinführung von (3.1) hinten oder (3.2) von der Seite erfolgen soll. Befolgen Sie die entsprechenden Anweisungen.

HINWEIS

Für die Befestigung dieses Produkts an empfindlichen Wänden (z. B. an Wänden aus Gips) wird die zusätzliche Installation einer Wandplatte empfohlen, um zu vermeiden, dass die Farbe auf ungeschützten Wänden abgeht oder dass diese Wände beschädigt werden (Eine Wandplatte für dieses Produkt erhalten Sie bei Dyson).

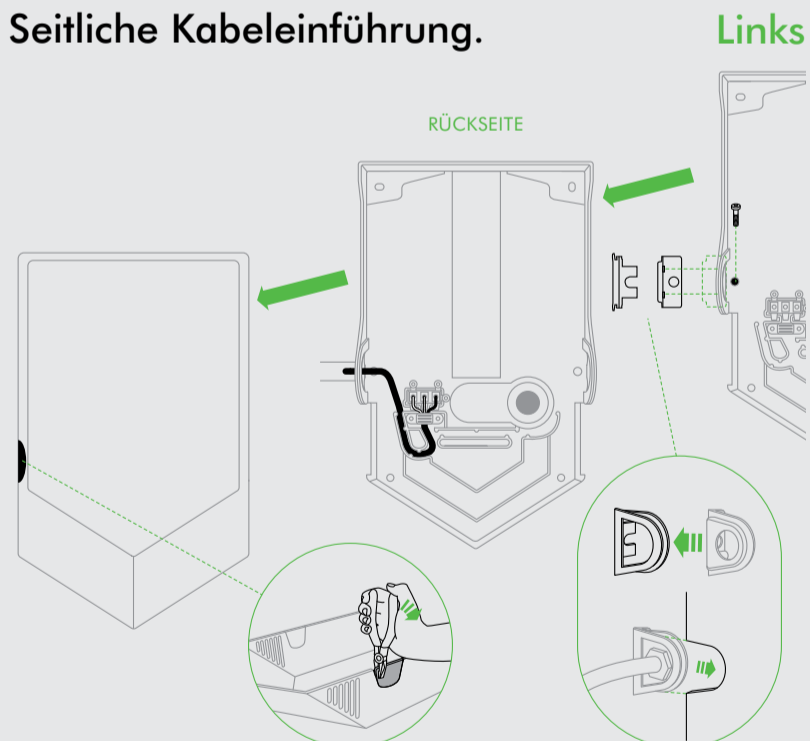
VORSICHT: Verwenden Sie die Rückwand nicht als Führung für das Bohren. Vergewissern Sie sich, dass sich direkt hinter dem Bohr- bzw. Montagebereich keine Rohre (Gas, Wasser, Luft) oder elektrischen Kabel, Drähte oder Abluftkanäle befinden.

HINWEIS: Wenn Sie sich für die seitliche Kabeleinführung entschieden haben, müssen Sie ein fünftes Loch in die Wand bohren (siehe Schritt 3.2).

1. Wählen Sie die geeignete Höhe aus. Die empfohlenen Höhen sind angegeben, müssen aber möglicherweise bei jeder Installation individuell angepasst werden.
2. Mindestabstände: nach oben: 30 mm, an den Seiten: 220 mm. Es

3.2

Seitliche Kabeleinführung.

**WICHTIG**

Die Kabeleinführung kann entweder von links oder von rechts erfolgen. Entscheiden Sie sich vor Beginn für eine dieser Varianten.

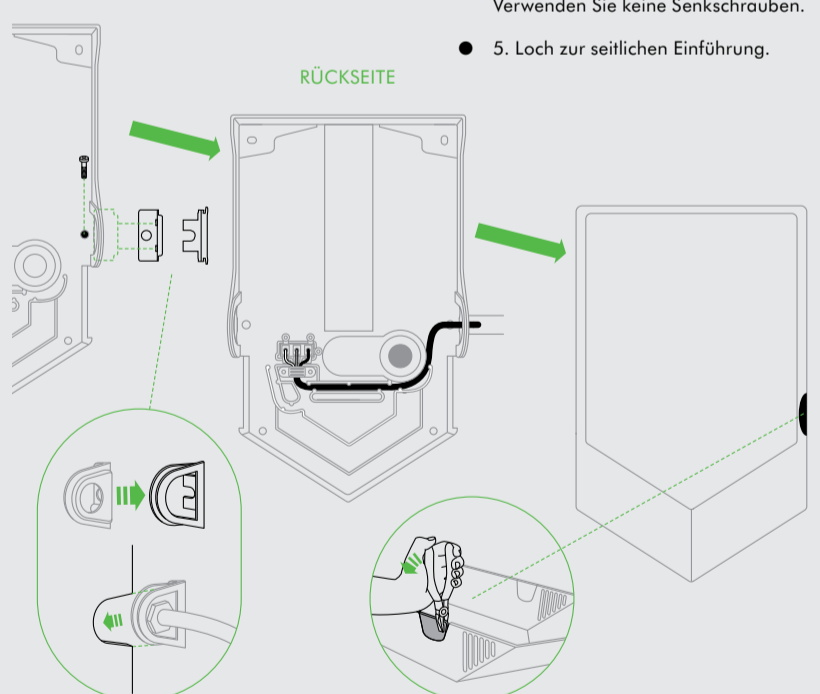
Die Einheit ist so konstruiert, dass sie nur eine seitliche Kabeleinführung aufweist.

HINWEIS: Wenn Sie sich für die seitliche Kabeleinführung entschieden haben, müssen Sie ein fünftes Loch in die Wand bohren. Vergewissern Sie sich, dass Sie bei der Installation an der richtigen Seite arbeiten. Der Ausbruch an der Haupteinheit muss mit der Halterung an der Rückwand übereinstimmen. Sobald die Ausbruchplatte an der Haupteinheit entfernt wurde, gibt es keine Möglichkeit mehr, die Seiten zu wechseln.

1. Arbeiten Sie nur an derjenigen Seite der Verkleidung, an der Sie die Kabel einführen möchten.
2. Verwenden Sie eine Zange, um nur die vorab gekennzeichnete Ausbruchplatte auf der richtigen Seite der Haupteinheit herauszunehmen. Richten Sie sie nach einer der Kanten aus und brechen Sie ein Anfangsstück aus der Platte heraus.
3. Richten Sie sie nach der anderen Kante aus und brechen Sie ein Anfangsstück aus der Platte heraus.
4. Brechen Sie das gesamte Mittelstück heraus.
5. Entfernen Sie überschüssigen Kunststoff.
6. Bohren Sie Löcher.

VORSICHT: Verwenden Sie die Rückwand nicht als Führung für das Bohren. Vergewissern Sie sich, dass sich direkt hinter dem Bohr- bzw. Montagebereich keine Rohre (Gas,

Rechts



- Primäre Befestigungspunkte (x4).

Verwenden Sie keine Senkschrauben.

- 5. Loch zur seitlichen Einführung.

Wasser, Luft) oder elektrischen Kabel, Drähte oder Abluftkanäle befinden.

7. Ziehen Sie das Stromkabel durch die seitliche Halterung und durch die Abdeckung der seitlichen Halterung (siehe Abbildung). Vergewissern Sie sich, dass das Kabel lang genug ist, um korrekt durch die Rückwand zur kleinsten geführten werden zu können (Hinweis: Das Kabel ist bei der linken und rechten seitlichen Kabeleinführung unterschiedlich lang).

HINWEIS: Vergewissern Sie sich, dass Sie für die Montage die richtige Kabeldurchführung/das richtige Anschlusskabel (nicht im Lieferumfang enthalten) verwenden.

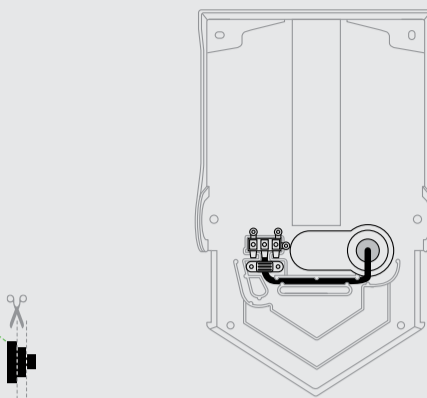
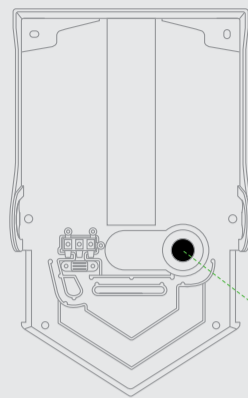
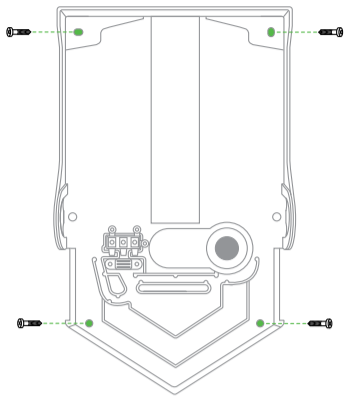
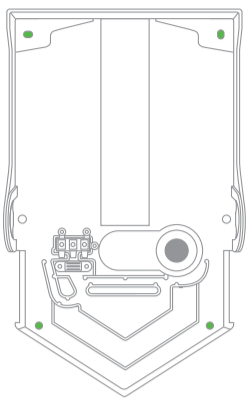
BEFESTIGEN DER RÜCKWAND AN DER WAND.

Sichern Sie die Haupteinheit mithilfe der für die jeweilige Wandart und

das Gewicht der Einheit geeigneten Befestigungselemente sicher an der Wand. Schieben Sie die seitliche Halterung in den Spalt zwischen der Wand und der Rückwand. Schrauben Sie die seitliche Halterung an die Wand und sichern Sie sie mit dem dafür geeigneten Befestigungselement. Verwenden Sie keine Senkschrauben.

3.1

Rückwärtige Kabeleinführung.



● Primäre Befestigungspunkte (x4).

Verwenden Sie keine Senkschrauben.

● Sekundäre Befestigungspunkte.

Befestigen der Rückwand an der Wand.

Sichern Sie die Rückwand mithilfe der für die jeweilige Wandart und das Gewicht der Einheit geeigneten Befestigungselemente sicher an der Wand. Verwenden Sie keine Senkschrauben.

INSTALLIEREN DES STROMKABELS.

1. Schneiden Sie das Eingangsloch in die Gummidichtung (achten Sie auf die richtige Größe!): Das Loch sollte einen kleineren Durchmesser aufweisen als das Stromkabel. So stellen Sie sicher, dass das Kabel fest sitzt.
2. Ziehen Sie das Kabel durch die Gummidichtung. Vergewissern

Sie sich, dass das Kabel lang genug ist, um korrekt durch die Rückwand zur Klemmleiste geführt werden zu können. Das Kabel muss sich in dem dafür vorgesehenen Kanal befinden.

3. Stecken Sie die Gummidichtung in die Rückwand. Vergewissern Sie sich, dass sie fest sitzt.
4. Sichern Sie die Schrauben in der Rückwand.
5. Fahren Sie mit Schritt 4 (Anschluss an die Klemmleiste) fort.

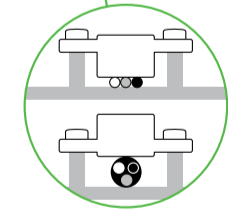
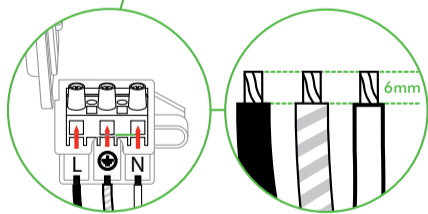
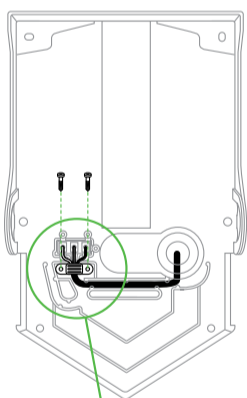
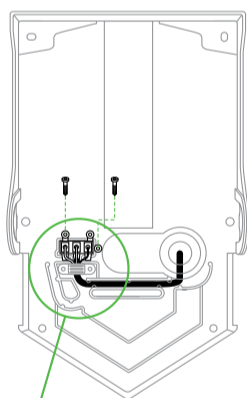
sollten sich keinerlei Gegenstände zwischen der Einheit und dem Boden befinden.

3. Messen Sie aus, wo die Einheit an der Wand angebracht werden soll. Falls sich die Kabeleinführung auf der Rückseite befinden soll, muss die Rückwand des Geräts so positioniert werden, dass die Kabeleinführung in der Rückwand des Geräts zur Position des Stromkabels aus der Wand passt.

4. Markieren Sie die Position an der Wand mit einem Stift. Verwenden Sie die Rückwand, um die Position der vier Befestigungspunkte zu markieren.
5. Bohren Sie Löcher.
6. Befestigen Sie ggf. die optionale Wandplatte.

4

Anschluss an die Klemmleiste.



Achtung: Stromschlaggefahr!
Vergewissern Sie sich, dass der Strom abgeschaltet ist.

1. Vergewissern Sie sich, dass sich das Kabel nicht über der Kabelführung zwischen Kabeleinführung und Klemmleiste befindet. Wenn sich das Kabel über den Führungswänden befindet, kann es zu einem Kontakt mit den Hauptkomponenten kommen, was zur Folge hat, dass die Sicherheitsschrauben falsch eingesetzt werden oder dass riskiert wird, dass das Hauptteil an die Rückwand gepresst wird und so Schäden verursacht.
2. Lösen Sie die Schraubverbindung zwischen Kabelklemme und Rückwand. Entfernen Sie die Kabelklemmleiste.
3. Öffnen Sie die Klappe an der Klemmleiste. Sichern Sie die Phasen, die Nullleiter und die Erdleiter in

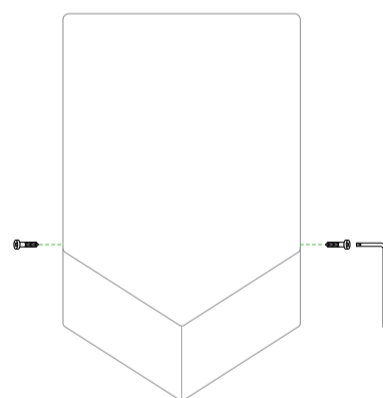
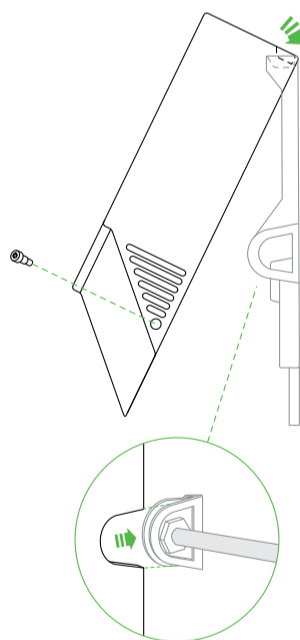
den entsprechenden Positionen der Klemmleiste (siehe Angaben auf dem Gehäuse der Klemmleiste).

4. Vergewissern Sie sich, dass alle Kabel ordnungsgemäß angeschlossen sind, und fahren Sie dann fort.
5. Schließen Sie die Klappe auf der Klemmleiste und positionieren Sie die Klemmleiste wieder in der Rückwand.
6. Bringen Sie die Schrauben an und sichern Sie die Kabelklemme.

VORSICHT: ZIEHEN SIE DIE SCHRAUBEN NICHT ZU FEST AN, DAMIT SIE NICHT ZU VIEL DRUCK AUF DAS STROMKABEL AUSÜBEN.

5

Bringen Sie die Verkleidung in Position.



VORSICHT: Ziehen Sie die Schrauben nicht zu fest an.

1. Haken Sie den Hauptteil der Einheit über dem oberen Rand der Rückwand ein.
2. Drücken Sie das Hauptteil der Einheit herunter auf die Rückwand (Bei einer seitlichen Kabeleinführung müssen Sie darauf achten, dass sich die Dichtung der seitlichen Halterung in der korrekten Position (am Hauptteil) befindet).
3. Führen Sie die (2) Sicherheitsschrauben in die Seite des Hauptteils ein und ziehen Sie sie mithilfe des Werkzeugs fest (siehe Abbildung). Empfohlenes Anzugsdrehmoment 0,5-0,7 Nm.
4. Schalten Sie den Strom ein.
5. Prüfen Sie, ob die Einheit ordnungsgemäß funktioniert.

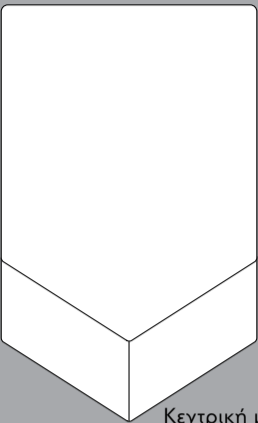
WICHTIG

VERWENDEN SIE KEINE DICHTUNGSMITTEL, WENN SIE DIE EINHEIT AN DER WAND BEFESTIGEN.

BRINGEN SIE KEINE FARBE BZW. BESCHICHTUNG UND KEINE AUFKLEBER AUF DEM HAUPTTEIL AN, DA DIES ZU EINER BESCHÄDIGUNG DER ANTIBAKTERIELLEN OBERFLÄCHE FÜHREN KÖNNTE.

WENN EIN REINIGUNGSMITTEL ZU LANGE AUF DEM GERÄT VERBLEIBT, BILDET SICH DARAUF EIN FILM. DADURCH KANN SICH DIE WIRKSAMKEIT DER ANTIBAKTERIELLEN OBERFLÄCHEN VERSCHLECHTERN.

Περιεχόμενα.



Κεντρική μονάδα x 1



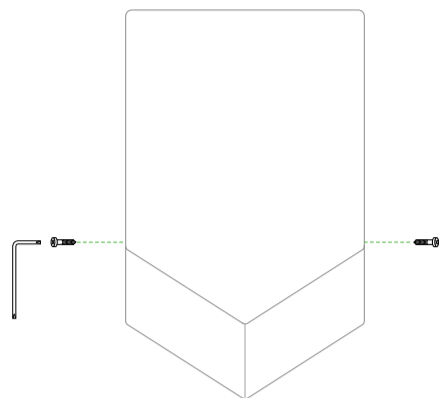
Εργαλείο συντήρησης x 1



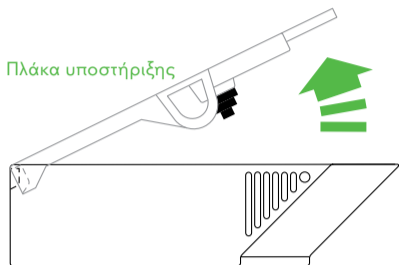
Σύρετε το συγκρότημα βραχίονα και στεγανωτικού x 1

1

Αφαίρεση συσκευασίας. Τοποθέτηση.



Πλάκα υποστήριξης

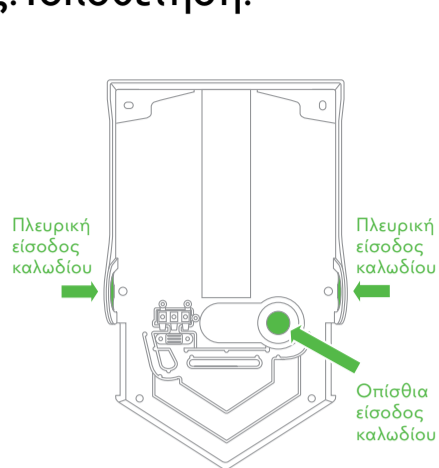


Κύριο σώμα

Αφαιρέστε το περίβλημα με προσοχή. Το περίβλημα ενδέχεται να διαθέτει αιχμηρές άκρες/γωνίες που είναι δυνατό να προκαλέσουν τραύματα.

1. Τοποθετήστε το κύριο σώμα πάνω σε ένα πανί για να μην προκληθούν σημάδια στην επιφάνειά του.
2. Για να αφαιρέσετε τις (2) βίδες ασφαλείας από το κύριο σώμα, χρησιμοποιήστε το εργαλείο συντήρησης που παρέχεται. Φυλάξτε σε ασφαλές σημείο.
3. Ανασηκώστε και αφαιρέστε την πλάκα υποστήριξης από το κύριο σώμα.
4. Αν η είσοδος καλωδίων πραγματοποιείται από την πίσω πλευρά, αφαιρέστε τον ελαστικό δακτύλιο του καλωδίου από την οπίσθια οπή εισόδου καλωδίου. Φυλάξτε σε ασφαλές σημείο.

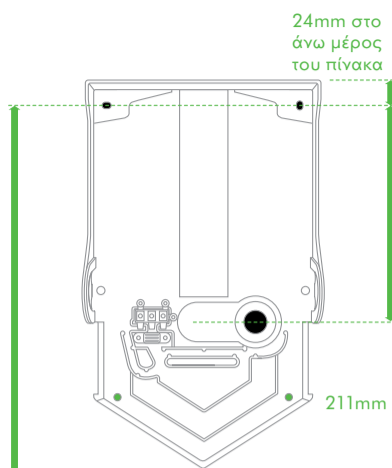
2



Πλευρική είσοδος καλωδίου

Πλευρική είσοδος καλωδίου

Οπίσθια είσοδος καλωδίου



24mm στο άνω μέρος του πίνακα

211mm

Οι συνιστώμενες υψομετρήσεις πραγματοποιούνται από το δάπεδο.

Ενήλικος άνδρας 1300mm.
Ενήλικη γυναίκα 1265mm.
Παιδιά 5-8 ετών 928mm.
Παιδιά 8-11 ετών 1028mm.
Παιδιά 11-14 ετών 1108mm.
Χρήστης σε αναπηρική καρέκλα 1050mm

ΠΡΟΣΟΧΗ

Πριν από την εγκατάσταση αποφασίστε αν η είσοδος καλωδίων θα πραγματοποιηθεί από (3.1) την οπίσθια ή (3.2) την πλευρική είσοδο. Ακολουθήστε τις σχετικές οδηγίες.

ΣΗΜΕΙΩΣΗ

Το παρόν προϊόν δεν ενδείκνυται για στήριξη σε πορώδεις επιφάνειες τοίχων (π.χ. σοβάς) χωρίς πλάκα υποστήριξης, για την αποφυγή του αποχρωματισμού ή της φθοράς τοίχων προστασίας. (Η Dyson διαθέτει πλάκα υποστήριξης για αυτό το προϊόν.)

ΠΡΟΣΟΧΗ: Μην χρησιμοποιείτε την πλάκα υποστήριξης ως οδηγό κατά τη διάτρηση. Βεβαιωθείτε ότι πίσω από το σημείο στερέωσης δεν βρίσκονται αγωγοί (αερίου, νερού, αέρα) ή ηλεκτρικά καλώδια, άλλες καλωδιώσεις ή σωλήνες.

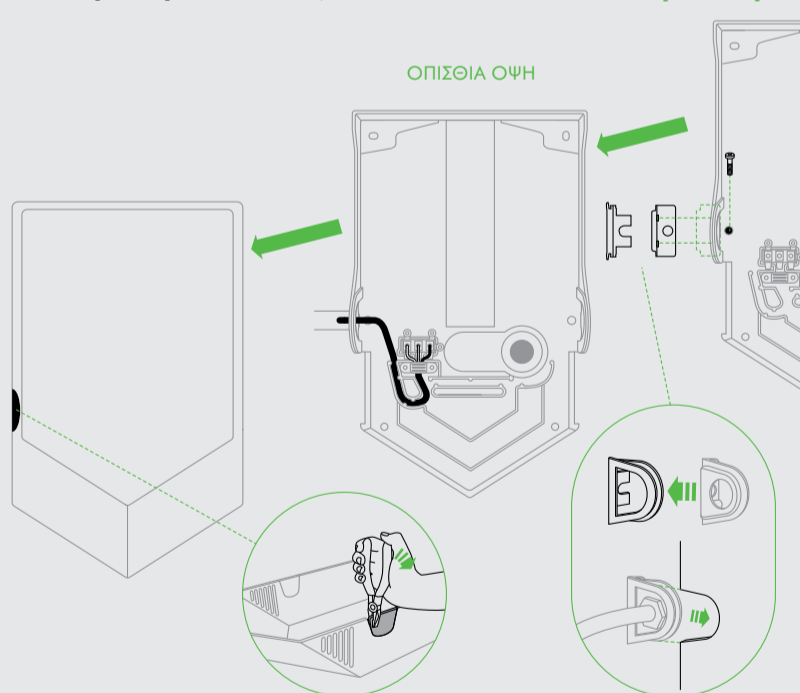
ΣΗΜΕΙΩΣΗ: Αν έχει επιλεχθεί η πλευρική είσοδος, πρέπει να ανοιχθεί και πέμπτη οπή στον τοίχο. Βλ. βήμα 3.2.

1. Επιλέξτε το κατάλληλο ύψος. Τα συνιστώμενα ύψη υποδεικνύονται. Ενδέχεται όμως να χρειαστεί να προσαρμοστούν στην εκάστοτε εγκατάσταση.
2. Οι ελάχιστες απαιτούμενες ελεύθερες αποστάσεις είναι: 30mm από πάνω και 220mm από τα

3.2

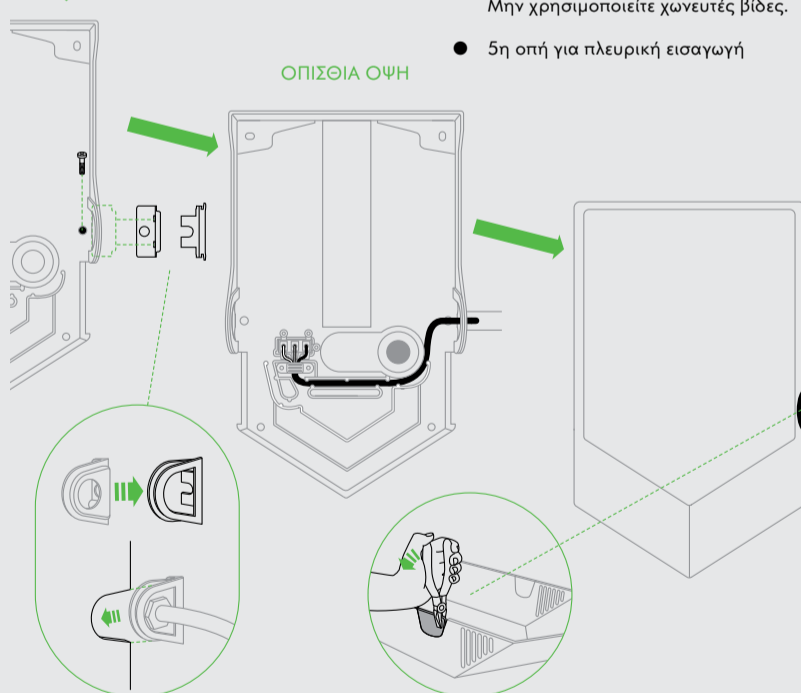
Πλευρική είσοδος καλωδίου.

Αριστερό



ΟΠΙΣΘΙΑ ΟΨΗ

Δεξιά



ΟΠΙΣΘΙΑ ΟΨΗ



- Κύριες θέσεις στήριξης (x4).

Μην χρησιμοποιείτε χωνευτές βίδες.

- 5η οπή για πλευρική εισαγωγή

ΣΗΜΑΝΤΙΚΟ

Η είσοδος καλωδίων μπορεί να βρίσκεται είτε αριστερά είτε δεξιά. Αποφασίστε το σημείο πριν ξεκινήσετε.

Η συσκευή είναι σχεδιασμένη έτσι ώστε να διαθέτει μόνο ένα πλευρικό σημείο εισόδου καλωδίων.

ΣΗΜΕΙΩΣΗ: Αν έχει επιλεχθεί η πλευρική είσοδος, πρέπει να ανοιχθεί και πέμπτη οπή στον τοίχο. Βεβαιωθείτε ότι εργάζεστε στη σωστή πλευρά για την εκάστοτε εγκατάσταση. Η αναμονή του κυρίως σώματος της συσκευής πρέπει να ταιριάζει με το βραχίονα της πλάκας υποστήριξης. Μετά την αφαίρεση της ράβδου σύνδεσης του κυρίως σώματος δεν θα υπάρχει πλέον η δυνατότητα αλλαγής πλευρών.

1. Βεβαιωθείτε ότι εργάζεστε στην πλευρά του πίνακα που έχετε επιλέξει για το σημείο εισόδου των καλωδίων.

2. Χρησιμοποιήστε πένα για να πιάσετε μόνο μία προσημειωμένη ράβδο σύνδεσης στη σωστή πλευρά του κυρίως σώματος. Ευθυγραμμίστε με τη μία από τις άκρες και απομονώστε ένα αρχικό κομμάτι του πίνακα.

3. Ευθυγραμμίστε με την άλλη άκρη και απομονώστε ένα αρχικό κομμάτι του πίνακα.

4. Απομονώστε ολόκληρο το τμήμα από το κέντρο.

5. Καθαρίστε οποιοδήποτε περιττό πλαστικό υλικό.

6. Ανοίξτε τις οπές.

ΠΡΟΣΟΧΗ: Μην χρησιμοποιείτε την πλάκα υποστήριξης ως οδηγό κατά τη διάτρηση. Βεβαιωθείτε ότι πίσω από το σημείο στερέωσης δεν βρίσκονται αγωγοί (αερίου, νερού, αέρα) ή ηλεκτρικά καλώδια, άλλες καλωδιώσεις ή σωλήνες.

7. Τραβήξτε το καλώδιο τροφοδοσίας ηλεκτρικού ρεύματος μέσα από τον

πλευρικό βραχίονα και τη μόνωση του πλευρικού βραχίονα, όπως υποδεικνύεται. Βεβαιωθείτε ότι το καλώδιο είναι αρκετά μακρύ ώστε να συνδέεται σωστά με το μπλοκ ακροδεκτών μέσω της πλάκας υποστήριξης. (Σημείωση: το μήκος του καλωδίου διαφέρει ανάλογα με το αν η είσοδος βρίσκεται στην αριστερή ή τη δεξιά πλευρά.)

ΣΗΜΕΙΩΣΗ: Βεβαιωθείτε ότι χρησιμοποιείτε κατάλληλο στυπιοθλίπτη καλωδίου/καλώδιο τροφοδοσίας (δεν παρέχεται) για την εγκατάσταση.

ΤΟΠΟΘΕΤΗΣΗ ΤΗΣ ΠΛΑΚΑΣ ΥΠΟΣΤΗΡΙΞΗΣ ΣΤΟΝ ΤΟΙΧΟ.

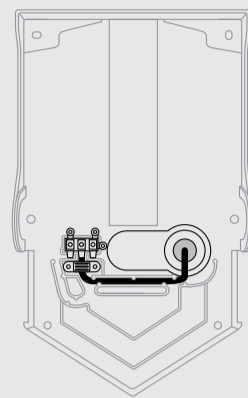
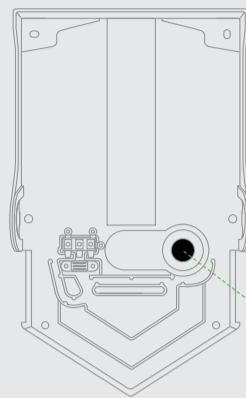
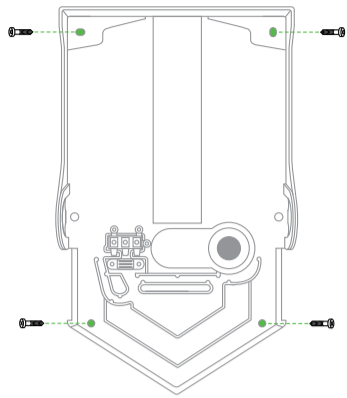
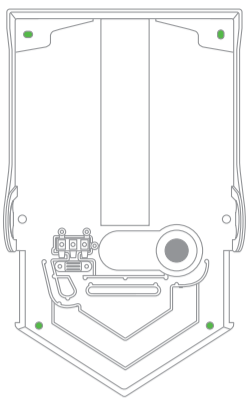
Τοποθετήστε την κεντρική μονάδα στον τοίχο χρησιμοποιώντας τα κατάλληλα στηρίγματα για το είδος του τοίχου και το βάρος της συσκευής. Σύρετε τον πλευρικό βραχίονα στην εγκοπή μεταξύ του τοίχου και της

πλάκας υποστήριξης. Βιδώστε στον τοίχο και ασφαλίστε με το κατάλληλο εξάρτημα.

Μη χρησιμοποιείτε χωνευτές βίδες.

3.1

Οπίσθια είσοδος καλωδίου.



- Κύριες θέσεις στήριξης (x4).

Μην χρησιμοποιείτε χωνευτές βίδες.

- Δευτερεύουσες θέσεις στήριξης.

Τοποθέτηση πλάκας στήριξης στον τοίχο.

Τοποθετήστε την πλάκα υποστήριξης στον τοίχο χρησιμοποιώντας τα κατάλληλα στηρίγματα για το είδος του τοίχου και το βάρος της συσκευής. Μην χρησιμοποιείτε χωνευτές βίδες.

Μην ασφαλίσετε πριν ασφαλιστεί το καλώδιο τροφοδοσίας.

Εγκατάσταση καλωδίου ρεύματος.

1. Ανοίξτε μία οπή εισόδου σωστού μεγέθους στον ελαστικό δακτύλιο καλωδίου: για να βεβαιωθείτε για την καλύτερη εφαρμογή του καλωδίου ανοίξτε μια οπή με διάμετρο μικρότερη από αυτήν του καλωδίου.

2. Περάστε το καλώδιο μέσα από το δακτύλιο. Βεβαιωθείτε ότι το καλώδιο είναι αρκετά μακρύ για να συνδέεται σωστά με το μπλοκ ακροδεκτών μέσω της πλάκας υποστήριξης. Το καλώδιο πρέπει να είναι τοποθετημένο στο ανάλογο κανάλι.

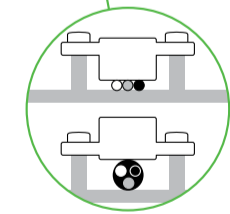
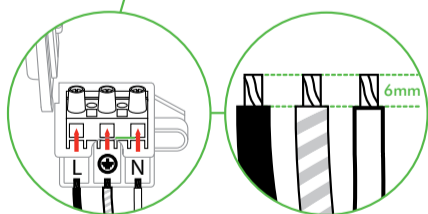
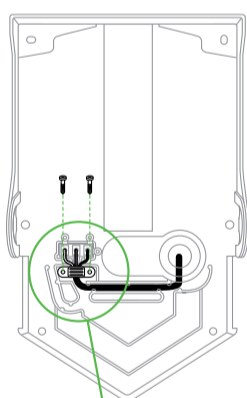
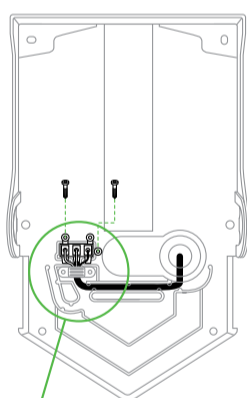
3. Τοποθετήστε το δακτύλιο στην πλάκα υποστήριξης. Βεβαιωθείτε ότι έχει ασφαλίσει.

4. Ασφαλίστε τις βίδες στην πλάκα υποστήριξης.

5. Προχωρήστε στο βήμα 4, "Σύνδεση με το μπλοκ ακροδεκτών".

4

Σύνδεση με το μπλοκ ακροδεκτών.



Προειδοποίηση: Κίνδυνος ηλεκτροπληξίας!
Βεβαιωθείτε ότι δεν έχει γίνει ακόμα η σύνδεση του ηλεκτρικού.

1. Βεβαιωθείτε ότι το καλώδιο δεν ξεπερνά τον οδηγό καλωδίου από την είσοδο καλωδίου μέχρι το μπλοκ ακροδεκτών. Αν το καλώδιο εξέρχεται από τον οδηγό ενδέχεται να παρεμβάλλεται στη λειτουργία των βασικών εξαρτημάτων, να εμποδίζει την ασφαλή εφαρμογή των βιδών ασφαλείας ή να προκαλεί την πίεση του κυρίως σώματος στην πλάκα υποστήριξης προκαλώντας βλάβες.
2. Ξεβιδώστε το σύνδεσμο του καλωδίου από την πλάκα υποστήριξης. Αφαιρέστε το στηρίγμα του μπλοκ ακροδεκτών του καλωδίου.
3. Ανοίξτε το κάλυμμα του στηρίγματος του μπλοκ ακροδεκτών. Ασφαλίστε τα αγωγίμα, τα ουδέτερα και τα

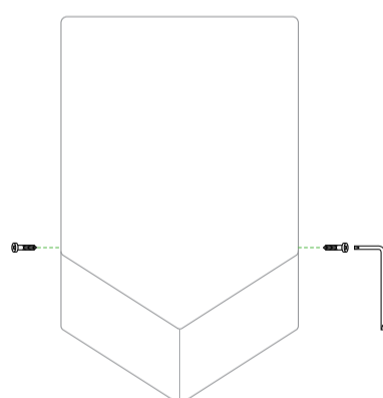
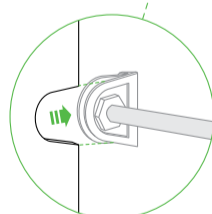
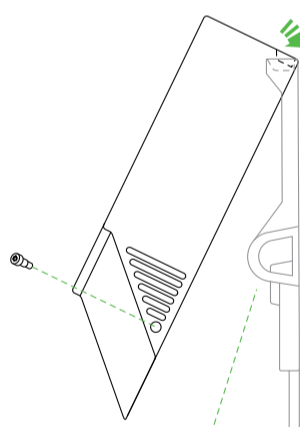
καλώδια γείωσης στις σωστές θέσεις του μπλοκ ακροδεκτών όπως υποδεικνύεται στο στηρίγμα του μπλοκ ακροδεκτών.

4. Βεβαιωθείτε ότι οι συνδέσεις είναι σωστές πριν προχωρήσετε.
5. Κλείστε το κάλυμμα στο στηρίγμα του μπλοκ ακροδεκτών και τοποθετήστε το στην πλάκα υποστήριξης.
6. Βιδώστε και ασφαλίστε το σύνδεσμο του καλωδίου.

ΠΡΟΣΟΧΗ: ΜΗΝ ΣΦΙΞΕΤΕ ΠΟΛΥ ΤΟ ΣΥΝΔΕΣΜΟ. ΥΠΑΡΧΕΙ ΠΕΡΙΠΤΩΣΗ ΝΑ ΚΑΤΑΣΤΡΑΦΕΙ.

5

Σύνδεση του κυρίως σώματος.



ΠΡΟΣΟΧΗ: Μην σφίγγετε πολύ τις βίδες.

1. Περάστε το κυρίως σώμα της συσκευής στο άνω περιστόμιο της πλάκας υποστήριξης.
2. Περιστρέψτε το κυρίως σώμα της συσκευής πάνω στην πλάκα υποστήριξης. (Για εγκαταστάσεις με πλευρικό σημείο εισόδου καλωδίων, βεβαιωθείτε ότι η μόνωση του πλευρικού βραχίονα έχει τοποθετηθεί σωστά στο κυρίως σώμα.)
3. Για να εισαγάγετε και να σφίξετε τις (2) στεγανοποιητικές βίδες στο πλάι του κυρίως σώματος, χρησιμοποιήστε το εργαλείο συντήρησης όπως υποδεικνύεται. Συνιστώμενη ροπή 0,5-0,7NM.
4. Ενεργοποιήστε.
5. Ελέγξτε ότι η συσκευή λειτουργεί σωστά.

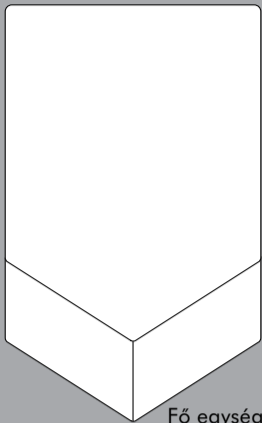
ΣΗΜΑΝΤΙΚΟ

ΜΗΝ ΧΡΗΣΙΜΟΠΟΙΕΙΤΕ ΜΟΝΩΤΙΚΟ ΚΑΤΑ ΤΗΝ ΤΟΠΟΘΕΤΗΣΗ ΤΗΣ ΣΥΣΚΕΥΗΣ ΣΤΟΝ ΤΟΙΧΟ.

ΜΗ ΒΑΦΕΤΕ/ΕΠΙΚΑΛΥΠΤΕΤΕ ΤΟ ΚΥΡΙΩΣ ΣΩΜΑ ΚΑΙ ΜΗΝ ΤΟΠΟΘΕΤΕΙΤΕ ΑΥΤΟΚΟΛΛΗΤΑ ΠΑΝΩ ΣΕ ΑΥΤΟ ΚΑΘΩΣ ΕΝΔΕΧΕΤΑΙ ΝΑ ΠΡΟΚΛΗΘΕΙ ΖΗΜΙΑ ΣΤΗΝ ΑΝΤΙΒΑΚΤΗΡΙΔΙΑΚΗ ΤΟΥ ΕΠΙΦΑΝΕΙΑ.

ΑΝ ΚΑΠΟΙΟ ΚΑΘΑΡΙΣΤΙΚΟ ΠΑΡΑΜΕΙΝΕΙ ΠΑΝΩ ΣΤΗ ΣΥΣΚΕΥΗ ΓΙΑ ΜΕΓΑΛΟ ΧΡΟΝΙΚΟ ΔΙΑΣΤΗΜΑ, ΘΑ ΣΧΗΜΑΤΙΣΤΕΙ ΜΙΑ ΜΕΜΒΡΑΝΗ. ΑΥΤΟ ΕΝΔΕΧΕΤΑΙ ΝΑ ΜΕΙΩΣΕΙ ΤΗΝ ΑΠΟΤΕΛΕΣΜΑΤΙΚΟΤΗΤΑ ΤΩΝ ΑΝΤΙΒΑΚΤΗΡΙΔΙΑΚΩΝ ΕΠΙΦΑΝΕΙΩΝ.

Tartalom.



Fő egység x 1



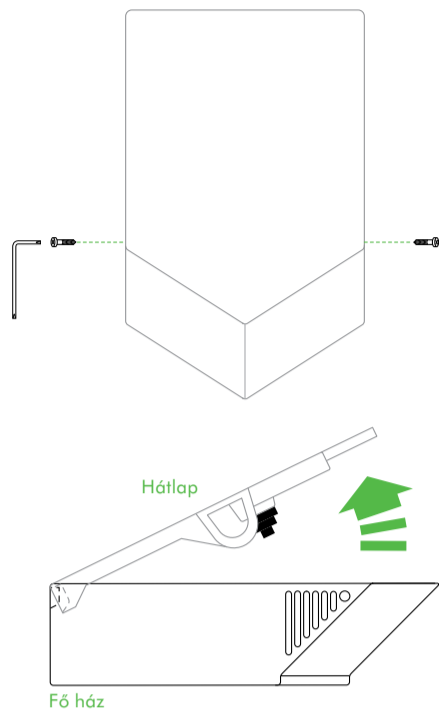
Szerviz szerszám x1



Oldalkeret és tömítés szerelése x 1

1

Kicsomagolás.

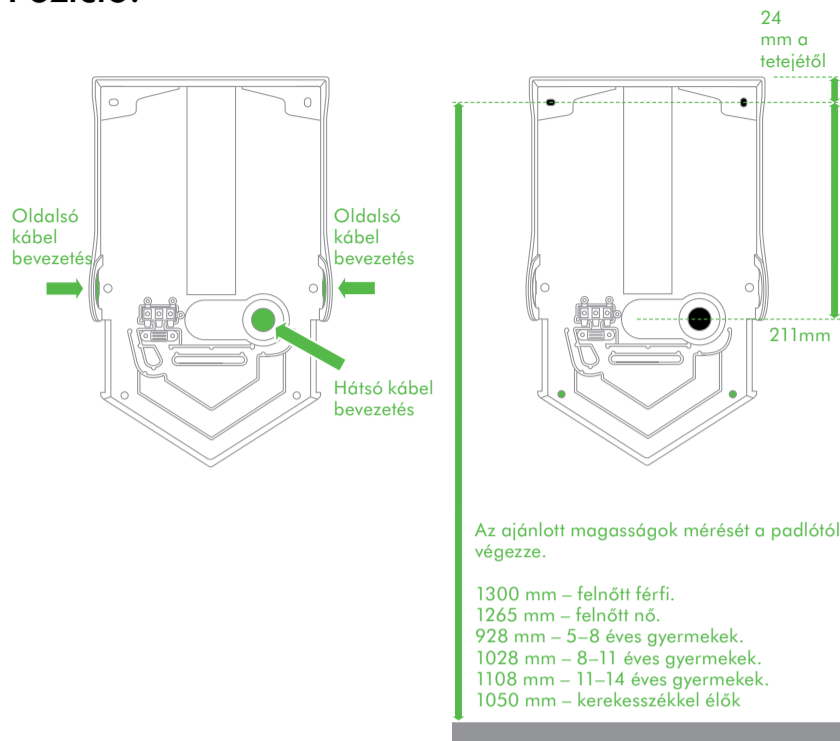


Legyen óvatos, amikor eltávolítja a burkolatot. A burkolaton előfordulhatnak olyan éles peremek/sarkok, amelyek vágásokat vagy egyéb sérüléseket okozhatnak.

1. Helyezze a fő házat egy ruhára, hogy elkerülje a felületének sérülését.
2. Távolítsa el a (2) biztonsági csavart a fő házról a mellékelt összeszerelő szerszám használatával. Tegye biztonságos helyre.
3. Emelje ki a hátlapot a fő házból.
4. Ha a kábel bevezetést hátul kell kialakítani, távolítsa el a gumi kábeltömítő gyűrűt a hátsó kábel bevezető nyílásról. Tegye biztonságos helyre.

2

Pozíció.



Az ajánlott magasságok mérését a padlótól végezze.

- 1300 mm – felnőtt férfi.
- 1265 mm – felnőtt nő.
- 928 mm – 5–8 éves gyermekek.
- 1028 mm – 8–11 éves gyermekek.
- 1108 mm – 11–14 éves gyermekek.
- 1050 mm – kerekesszékes élők

VIGYÁZAT!

A felszerelés előtt döntse el, hogy a kábel bevezetést (3.1) a hátsó vagy (3.2) az oldalsó részen kell-e kialakítani. Kövesse a releváns utasításokat.

MEGJEGYZÉS

Ezt a terméket nem ajánlott porózus falfelületekre (pl.: gipsz) hátfal nélkül felszerelni, hogy elkerülhető legyen a nem védett falfelület elszíneződése vagy károsodása. (A termékhez tartozó hátfal a Dyson vállalatától szerezhető be.)

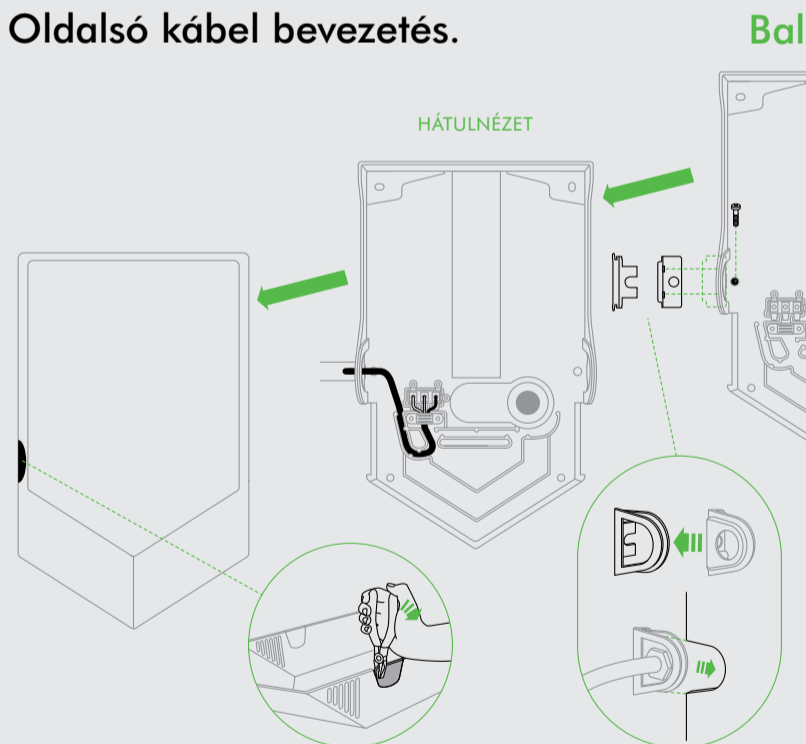
VIGYÁZAT! Fúrásakor ne használja a hátlapot vezetőelemként. Ügyeljen arra, hogy közvetlenül a fúrás/felszerelés helye mögött ne legyenek csővezetékek (gáz, víz, levegő) vagy elektromos kábelek, vezetékek vagy vezetékcsatornák.

MEGJEGYZÉS: Az oldalsó bevezetés opció választása esetén, egy ötödik lyukat kell fúrni a falba. Lásd a 3.2 lépést.

1. Válassza ki a megfelelő magasságot. Itt az ajánlott magasságok vannak megadva, ezeket az egyedi felszerelésnek megfelelően módosítani kell.
2. Minimális szabad tér: felül, 30mm; oldalt, 220mm. Nem lehet akadály az egység és a padló között.

3.2

Oldalsó kábel bevezetés.

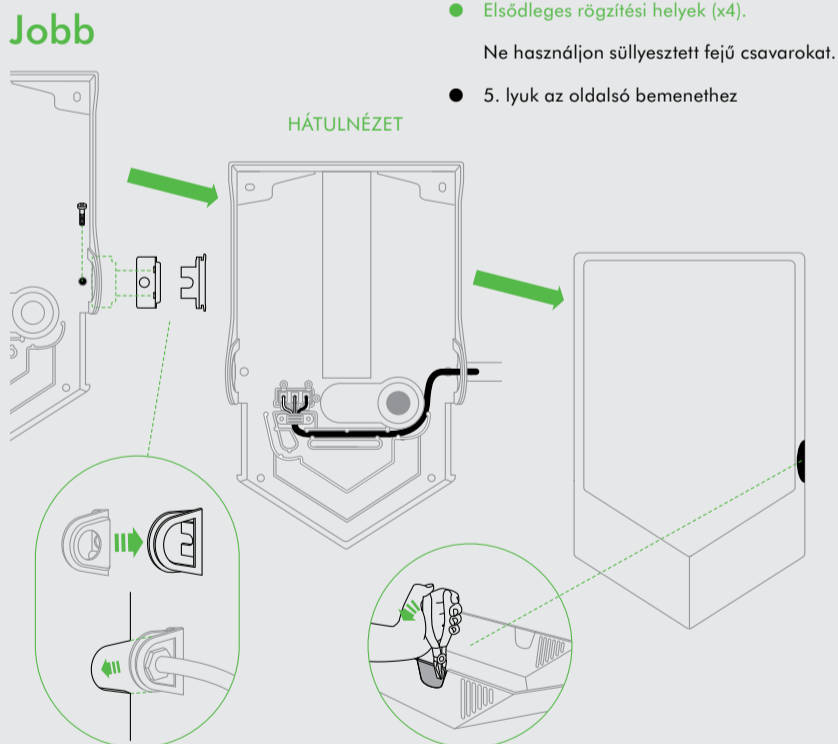
**FONTOS**

A kábel bevezetés történhet a bal vagy a jobb oldalról. A kezdés előtt döntse el melyiket választja. Az egység úgy van kialakítva, hogy csak egy oldalsó kábelbevezetési ponttal rendelkezhet.

MEGJEGYZÉS: Az oldalsó bevezetés opció választása esetén, egy ötödik lyukat kell fúrni a falba.

Ellenőrizze, hogy a felszerelés esetén a megfelelő oldalon tevékenykedik. A fő ház kitérésének illeszkednie kell a hátlapon lévő tartóhoz. Miután a fő házon elhelyezkedő kitérés panel el lett távolítva, nincs lehetőség az oldalak felcserélésére.

1. Ellenőrizze, hogy a szerelvényfal azon oldalán dolgozik-e, amelyet a kábel bevezetési pont számára kiválasztott.
2. Fogó segítségével óvatosan távolítsa el az egyik előre megjelölt kivehető panelt a fő ház megfelelő oldalán. Igazítsa az egyik széléhez, majd szakítsa le a panel kezdeti részét.
3. Igazítsa a másik széléhez, majd szakítsa le a panel kezdeti részét.
4. Szakítsa le a középről az egészet.
5. Takarítsa össze a felesleges műanyagot.
6. Készítse el a furatokat.



- Elsődleges rögzítési helyek (x4).

Ne használjon sülyesztett fejű csavarokat.

- 5. lyuk az oldalsó bemenethez

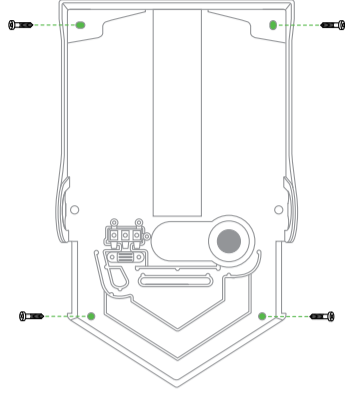
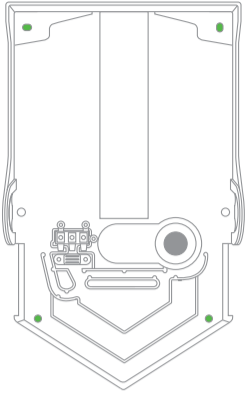
VIGYÁZAT! Fúrásakor ne használja a hátlapot vezetőelemként. Ügyeljen arra, hogy közvetlenül a fúrás/felszerelés helye mögött ne legyenek csővezetékek (gáz, víz, levegő) vagy elektromos kábelek, vezetékek vagy vezetékcsatornák.

7. Húzza át az elektromos tápkábelt az oldalsó tartón és az oldalsó tartó tömítésén, amint az ábrán látható. Ellenőrizze, hogy a kábel elég hosszú-e ahhoz, hogy megfelelően elérjen a hátlapon keresztül a kapcsolóhoz. (Megjegyzés: a kábel hossza különböző lesz bal és jobb oldali bevezetés esetén.)

MEGJEGYZÉS: Bizonyosodjon meg arról, hogy a megfelelő kábelbevezető tömszelencét/vezetékcsatlakozót (nincsenek mellékelve) használja a felszereléskor.

A HÁTLAP RÖGZÍTÉSE A FALRA.

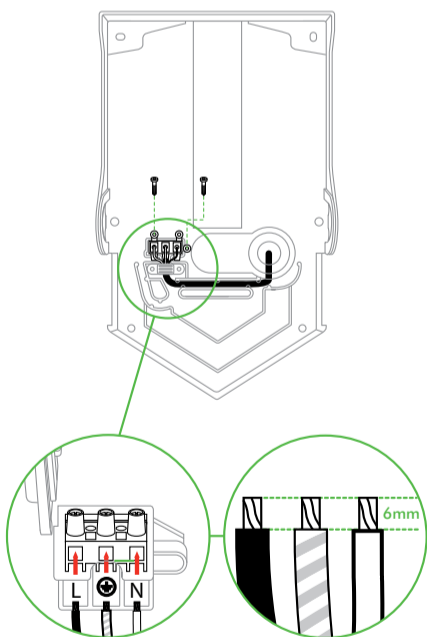
Rögzítse szilárdan a fő egységet a falra, a fal típusának és az egység tömegének megfelelő rögzítőelemek használatával. Csúsztassa az oldalsó tartót a fal és a hátlap közötti mélyedésbe. Csavarozza a falra és rögzítse a megfelelő rögzítőelemekkel. Ne használjon sülyesztett fejű csavarokat.



- Mérje ki az elhelyezkedést a falon. Ha a kábel bevezetést hátulról kell kialakítani, a falban elhelyezett elektromos tápkábelnek egyvonalba kell esnie a hátlap hátsó kábel bevezető pontjával.
- Ceruzával jelölje meg a helyet a falon. Használja a hátlapot a négy rögzítési pont helyzetének megjelölése érdekében.
- Készítse el a furatokat.
- Rögzítse az opcionális hátlapont, ha szükséges.

4

Csatlakoztatás a sorkapocshoz.



FIGYELMEZTETÉS: ÁRAMÜTÉS VESZÉLYE!
GYŐZŐDJÖN MEG ARRÓL, HOGY A TÁPLÁLÁS NINCS CSATLAKOZTATVA.

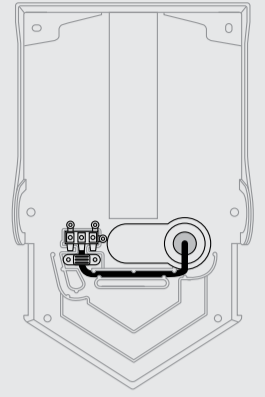
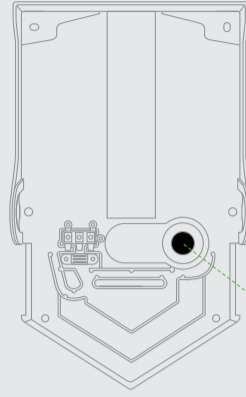
- Ellenőrizze, hogy a kábel nem a kábelvezető elem felett helyezkedik-e el, a kábel bevezetéstől a kapcsolóig. Ha a kábel a vezetőelem falai felett helyezkedik el, ez zavarhatja a fő alkatrészeket, akadályozza a biztonsági csavarok helyes rögzítését, vagy a fő ház feszülését okozza a hátlapon, ami sérüléssel jár.
- Csavarozza le a kábelbilincset a hátlapról. Vegye le a kábel kapcsoló tartót.
- Nyissa ki a fedelet a kapcsoló tartón. Rögzítse a fázis, nulla és föld vezetőket a kapcsoló megfelelő helyére, a kapcsoló tartó jelölései szerint.
- A továbblépés előtt ellenőrizze, hogy a csatlakozások megfelelőek-e.

- Zárja le a kapcsoló tartót és rögzítse azt a hátlapra.
- Csavarozza fel és rögzítse a kábelbilincset.

VIGYÁZAT! NE HÚZZA TÚL ÉS NE ZÚZZA ÖSSZE A TÁPKÁBELT.

3.1

Hátsó kábel bevezetés.



- Elsődleges rögzítési helyek (x4).

Ne használjon süllyesztett fejű csavarokat.

- Másodlagos rögzítési helyek.

A hátlap rögzítése a falra.

Rögzítse szilárdan a hátlapont a falra, a fal típusának és az egység tömegének megfelelő rögzítőelemek használatával. Ne használjon süllyesztett fejű csavarokat. Ne rögzítse szilárdan, amíg a tápkábel nincs rögzítve.

A TÁPKÁBEL FELSZERELÉSE.

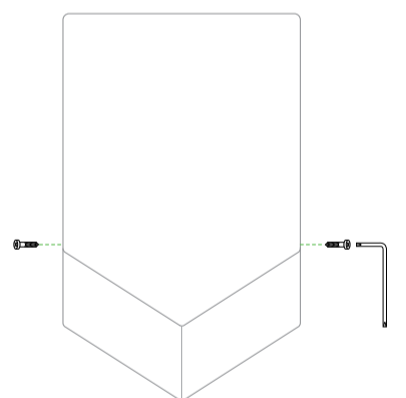
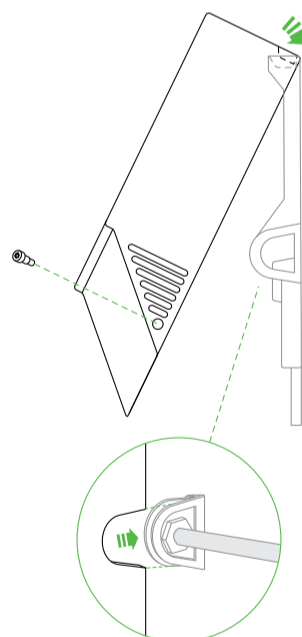
- Vágja a megfelelő méretre a bevezető nyílást a gumi kábeltömítő gyűrűben: hagyja a nyílást kisebbre a tápkábel átmérőjénél, hogy biztosítsa a kábel szoros rögzítését.
- Húzza át a kábelt a tömítőgyűrűn. Ellenőrizze, hogy a kábel elég hosszú-e ahhoz, hogy

megfelelően elérjen a hátlapon keresztül a kapcsolóhoz. A kábelnek a kijelölt csatornában kell elhelyezkednie.

- Rögzítse a tömítőgyűrűt a hátlapra. Győződjön meg arról, hogy stabilan rögzült.
- Rögzítse a csavarokat a hátlapon.
- Folytassa a 4. "Csatlakoztatás a sorkapocshoz" lépéssel.

5

A fő ház felszerelése.



VIGYÁZAT! Ne húzza túl a csavarokat.

- Akassza az egység fő házát a hátlap felső peremére.
- Fordítsa lefelé az egység fő házát a hátlapon. (Oldalsó kábel bevezetéssel rendelkező felszerelés esetén ellenőrizze, hogy az oldalsó tartó tömítése megfelelően illeszkedik a fő házra.)
- Illesse be és húzza meg a (2) biztonsági csavart a fő ház oldalán az összeszerelő számmal az ábrán látható módon. Ajánlott nyomaték: 0,5–0,7 Nm
- Kapcsolja be a táplálást.
- Ellenőrizze az egység megfelelő működését.

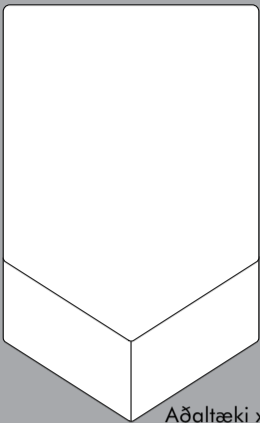
FONTOS

NE HASZNÁLJON TÖMÍTŐANYAGOT AZ EGYSÉG FALRA TÖRTÉNŐ RÖGZÍTÉSEKOR.

NE FESSE LE/VONJA BE A FŐ HÁZAT ÉS NE HELYEZZEN RÁ MATRICÁKAT, MERT EZ KÁROSÍTHATJA AZ ANTIBAKTERIÁLIS FELÜLETET.

HA A TISZTÍTÓSZER TÚL HOSSZÚ IDEIG MARAD A KÉSZÜLÉKEN, FILMRÉTEGET KÉPEZ. EZ CSÖKKENTHETI AZ ANTIBAKTERIÁLIS FELÜLETEK HATÉKONYSÁGÁT.

Innihald.



Aðaltæki x 1



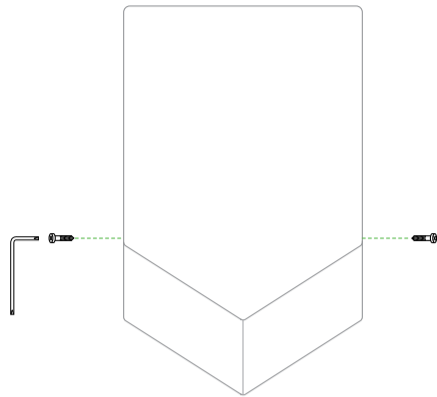
Viðhaldsverkfæri x1



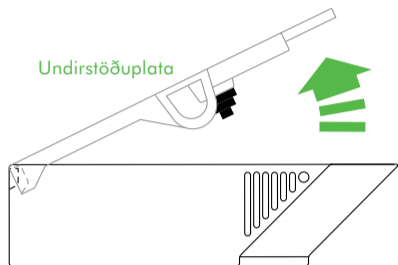
Samsetning þéttis og hliðarfestingar x 1

1

Umbúðir fjarlægðar.



Undirstöðuplata



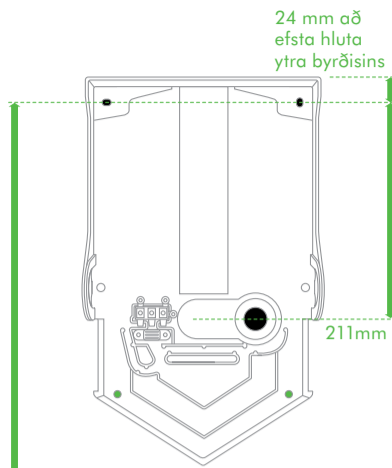
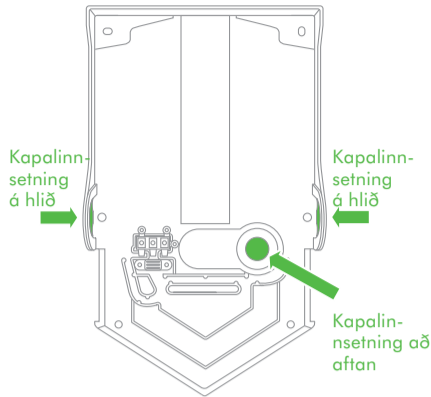
Tæki

Sýnið aðgát þegar hylkin eru tekin af. Á hylkjum geta verið hvasar brúnir/horn sem geta valdið skurðum eða öðrum skaða.

1. Leggið tækið á mjúkan klút til að forðast skemmdir á ytra byrði þess.
2. Fjarlægið öryggisskrúfurnar (2) úr tækinu með meðfylgjandi verkfæri. Geymið á öruggum stað.
3. Losið undirstöðuplötuna frá tækinu.
4. Ef innsetningarstaður kapals á að vera að aftan skal fjarlægja gúmmíkragan af innsetningargatinu fyrir kapalinn aftan á tækinu. Geymið á öruggum stað.

2

Staðsetning.



Ráðlagðar hæðarmælingar eru mældar frá gólfi.

- 1300 mm, miðað við fullorðinn karlmann.
- 1265 mm, miðað við fullorðna konu.
- 928 mm, miðað við börn 5-8 ára.
- 1028 mm, miðað við börn 8-11 ára.
- 1108 mm, miðað við börn 11-14 ára.
- 1050 mm, miðað við fólk í hjólastólum

VARÚÐ

Fyrir uppsetningu skal ákvarða hvort kapalinnsetning á að fara fram (3.1) að aftan eða (3.2) frá hlið. Fylgið leiðbeiningum sem við eiga.

ATHUGIÐ

Ekki er mælt með að þetta tæki sé fest á vegg með gropnu yfirborðsefni (t.d. kalkpússningu) nema notuð sé undirstöðuplata, til að hindra blettun eða skemmdir á óvörðum veggnum. (Bakhlíð sem hæfir þessari vöru sérstaklega er fánæg hjá Dyson.)

VARÚÐ: Ekki má nota

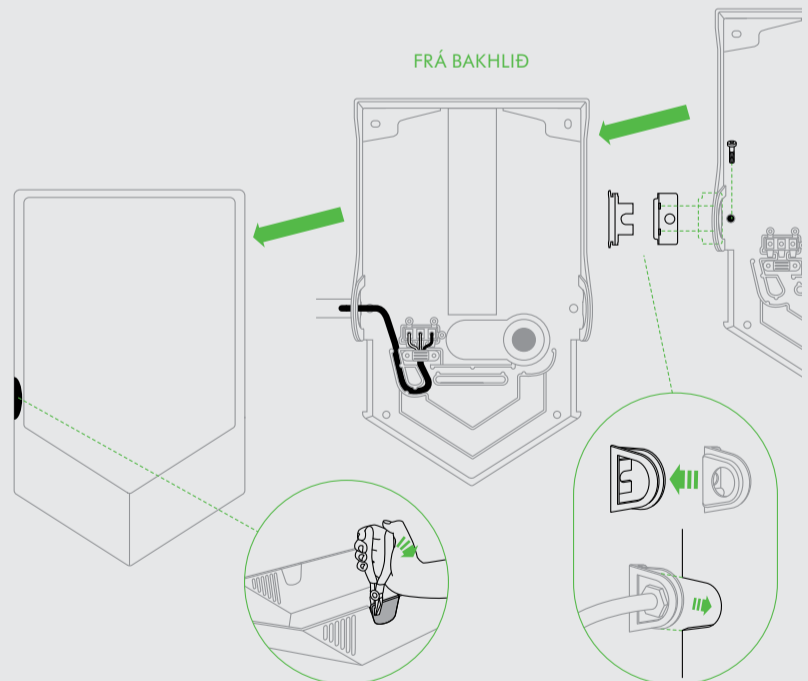
undirstöðuplötuna sem viðmið þegar borað er. Gætið þess að engar veituleiðslur (fyrir gas, vatn eða loft), rafleiðslur, vírar eða aðrar leiðslur séu staðsettar beint fyrir uppsetningar-/borunarstaðinn.

ATHUGIÐ: Ef innsetningarstaður á að vera á hliðinni þarf að bora fimmta gatið í vegginn. Sjá skref 3.2.

1. Veljið viðeigandi hæð. Ráðlögð hæðarmál eru gefin upp en þau gæti þurft að aðlagða fyrir hverja uppsetningu.
2. Lágmarkshæðarviðmið eru: 30 mm að ofan; 220 mm frá hlið. Engar hindranir mega vera á milli tækisins og gólfsins.
3. Mælið út staðsetninguna á veggnum.

3.2

Kapalinnsetning á hlið.



MIKILVÆGT

Kapalinnsetningu má bæði framkvæma frá vinstri og frá hægri. Velja þarf hlið áður en hafist er handa.

Við hönnun tækisins er aðeins gert ráð fyrir einu innsetningarropi á hlið.

ATHUGIÐ: Ef innsetningarstaður á að vera á hliðinni þarf að bora fimmta gatið í vegginn.

Gætið þess að uppsetningarrvinnan fari fram réttu megin. Lekaliðinn á tækinu verður að stemma við festinguna á undirstöðuplötunni. Þegar búið er að fjarlægja hlífina yfir lekaliðanum á tækinu er ekki lengur hægt að skipta um hlið.

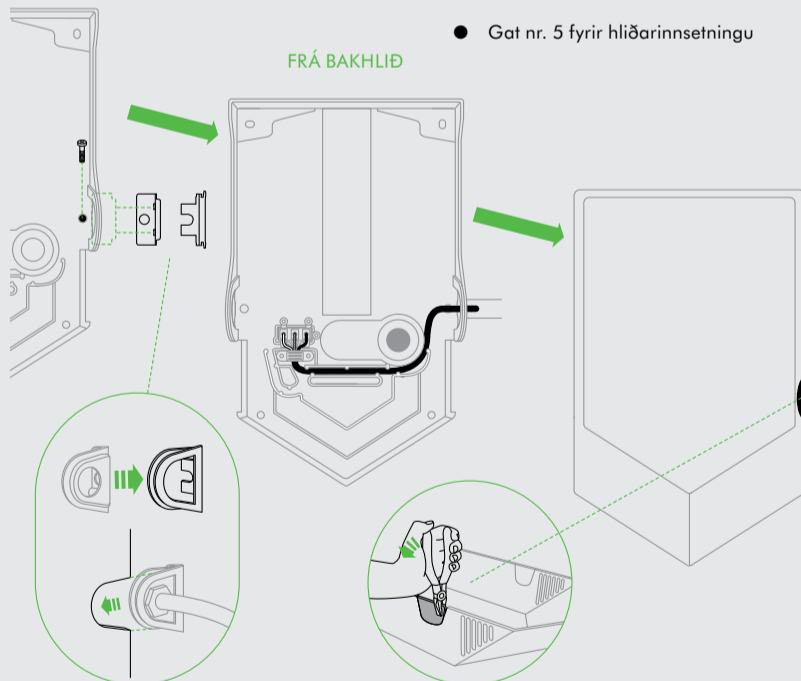
Gætið þess að vinna aðeins á þeirri hlið ytra byrðisins þar sem innsetningarleiðin á að vera.

1. Gætið þess að vinna aðeins á þeirri hlið ytra byrðisins þar sem innsetningarleiðin á að vera.
2. Notið tangir til að draga varlega út aðeins eina, fyrirfram-merкта, tengitöflu réttu megin á tækinu. Stíllið hana af við eina brúnina og brjótið fremsta hlutann af töflunni.
3. Stíllið töfluna af við hina brúnina og brjótið fremsta hlutann af töflunni.
4. Brjótið af allan hlutann í miðjunni.
5. Fjarlægið allt aukaplast.
6. Borið götin.

VARÚÐ: Ekki má nota undirstöðuplötuna sem viðmið þegar borað er. Gætið þess að engar veituleiðslur (fyrir gas, vatn eða loft), rafleiðslur, vírar eða aðrar leiðslur séu staðsettar beint fyrir uppsetningar-/borunarstaðinn.

7. Dragið rafmagnskapalinn

Hægri



- Aðalstaðsetningar fyrir festingar (x 4).

Notið ekki úrsnaraðar skrúfur.

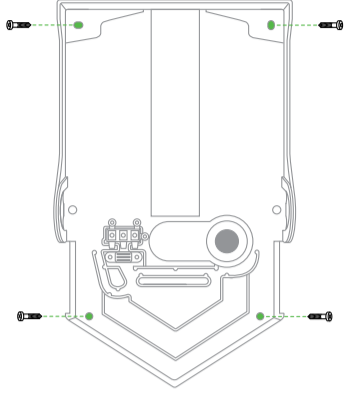
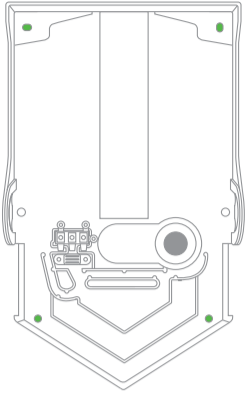
- Gat nr. 5 fyrir hliðarinnsetningu

gegnum hliðarfestinguna og þéttið á hliðarfestingunni, eins og sýnt er. Tryggið að kapalinn sé nægilega langur til að hægt sé að leiða hann á réttan hátt í gegnum undirstöðuplötuna að tengiablokkinni. (Athugið: lengd kapalsins er mismunandi eftir því hvort nota á hægri eða vinstri hlið.)

ATHUGIÐ: Tryggið að viðeigandi þéttihringur fyrir snúru/stokkur fyrir tengil sé notaður við uppsetninguna (fylgir ekki með).

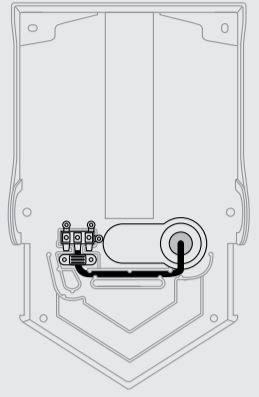
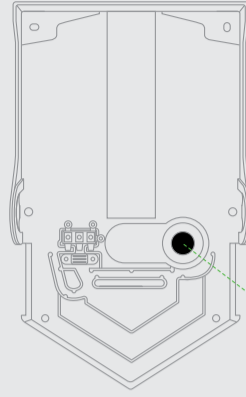
UNDIRSTÖÐUPLATAN FEST Á VEGGINN.

Festið tækið tryggilega á vegginn með þeim festingum sem henta gerð veggins og þyngd tækisins. Rennið hliðarfestingunni inn í dældina á milli veggins og undirstöðuplötunnar. Skrúfið fast að veggnum og festið með viðeigandi festingu. Ekki skal nota úrsnaraðar skrúfur.



3.1

Kapalinnsetning að aftan.



- Aðalstaðsetningar fyrir festingar (x 4).

Notið ekki úrsnaraðar skrufur.

- Viðbótarstaðsetningar festinga.

UNDIRSTÖÐUPLATAN FEST Á VEGGINN.

Festið undirstöðuplötuna tryggilega á vegginn með þeim festingum sem henta gerð veggjarins og þyngd tækisins. Ekki skal nota úrsnaraðar skrufur.

Festið tækið ekki endanlega fyrr en rafmagnskapallinn hefur verið festur tryggilega.

RAFMAGNSKAPLI KOMIÐ FYRIR.

1. Skerið út innsetningargat í gúmmíkragan á kaplinum í rétttri stærð: skiljið eftir gat sem er þrengra en sem nemur ummáli rafmagnskapalsins til að vera viss um að kapallinn falli þétt að.
2. Dragið kapallinn í gegnum

kragan. Tryggið að kapallinn sé nægilega langur til að hægt sé að leiða hann á réttan hátt í gegnum undirstöðuplötuna að tengjablokkinni. Kapallinn þarf að sitja tryggilega í þar til gerðum stokki.

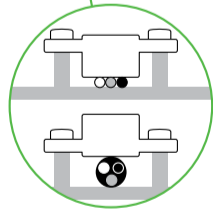
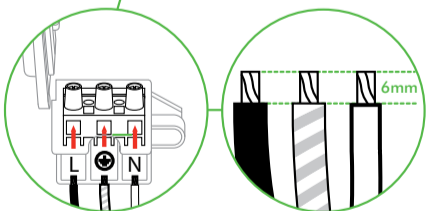
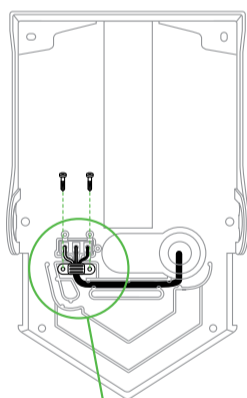
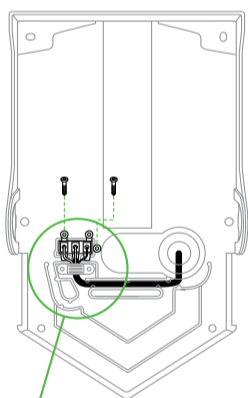
3. Festið kragann á undirstöðuplötuna. Tryggið að festingarnar séu öruggar.
4. Festið skrufurnar tryggilega í undirstöðuplötuna.
5. Haldið áfram með skref 4, „Tenging við tengjablokk“.

Ef kapalinnsetning á að vera að aftan verður rafveitukapallinn úr veggnum að stemma við innsetningarstað kapals að aftan á undirstöðuplötunni.

4. Merkið staðsetningu undirstöðuplötunnar á vegginn með blýanti. Notið undirstöðuplötuna til að merkja staðsetningar fyrir fjórar festingar.
5. Borið götin.
6. Festið bakhliðina, ef þess er þörf.

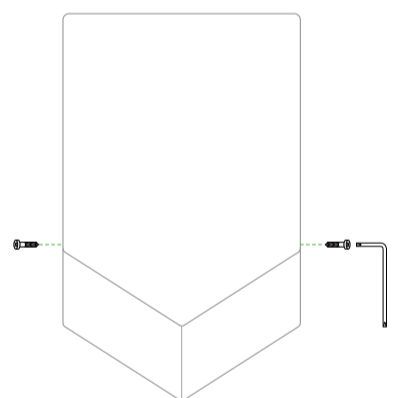
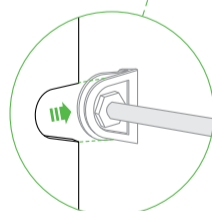
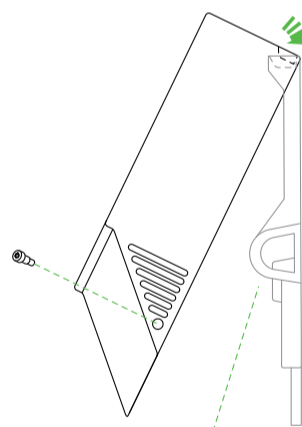
4

Tengt við tengjablokk.



5

Aðaltækið fest.



VIÐVÖRUN: HÆTTA Á RAFLOSTI! TRYGGIÐ AÐ RAFMAGN SÉ ÖTENGNT.

1. Tryggið að kapallinn liggi ekki fyrir ofan kapalstýringuna úr inntakinu að tengjablokkinni. Ef kapallinn liggur fyrir ofan kapalstýringuna getur það valdið tjóni á aðalhlutum, hindrað að öryggisskrufurnar festist á réttan hátt eða aukið hættuna á að tækinu sé þvingað upp á undirstöðuplötuna, sem getur valdið skemmdum á því.
2. Skrufið kapalklemmuna af undirstöðuplötunni. Fjarlægjið tengjablokkarhaldara kapalsins.
3. Opnið spjalðið á tengjablokkarhaldaranum. Festið spennuhafa-, núll- og jarðleiðslur á viðeigandi staði í tengjablokkinni eins og tilgreint er á tengjablokkarhaldaranum.
4. Gangið úr skugga um að allar tengingar séu réttar áður en lengra er haldið.
5. Lokið spjalðinu á

tengjablokkarhaldaranum og festið það við undirstöðuplötuna.

6. Skrufið kapalklemmuna fasta og herðið.

VARÚÐ: OFHERÐIÐ EKKI, ÞAR SEM ÞAÐ GETUR VALDIÐ SKEMMDUM Á KAPLINUM.

VARÚÐ: Ofherðið ekki skrufurnar.

1. Krækið tækinu upp á yfir kantinn á undirstöðuplötunni að ofanverðu.
2. Leggið tækið niður að undirstöðuplötunni. (Hafi innsetning kapals verið á hlið þarf að tryggja að þétti hliðarfestingar hafi verið komið fyrir á réttan hátt upp við tækið.)
3. Skrufið og herðið öryggisskrufur (2) á hlið tækisins með verkfærinu, líkt og sýnt er á teikningunni. Mælt er með hersluátaki á bilinu 0,5-0,7NM.
4. Hleypið rafmagni á.
5. Prófið hvort tækið starfar rétt.

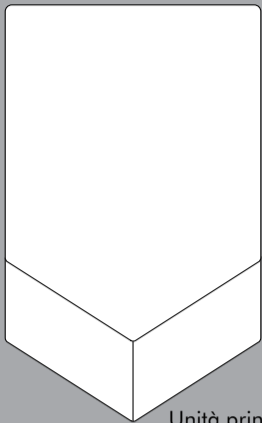
MIKILVÆGT

NOTIÐ EKKI ÞÉTTIEFNI ÞEGAR TÆKIÐ ER FEST VIÐ VEGGINN.

MÁLIÐ EKKI EÐA LAKKIÐ TÆKIÐ, NÉ SETJIÐ MYNDSKREYTTA LÍMMIÐA Á ÞAÐ, SLÍKT GETUR SKADDAÐ SÝKLAEYÐANDI YFIRBORÐIÐ.

EF HREINSIEFNI ER LÁTIÐ STANDA Á TÆKINU OF LENGI MYNDAST HÚÐ. ÞETTA GETUR DREGIÐ ÚR SKILVIRKNI SÝKLAEYÐANDI YFIRBORÐS TÆKISINS.

Contenuto



Unità principale x 1



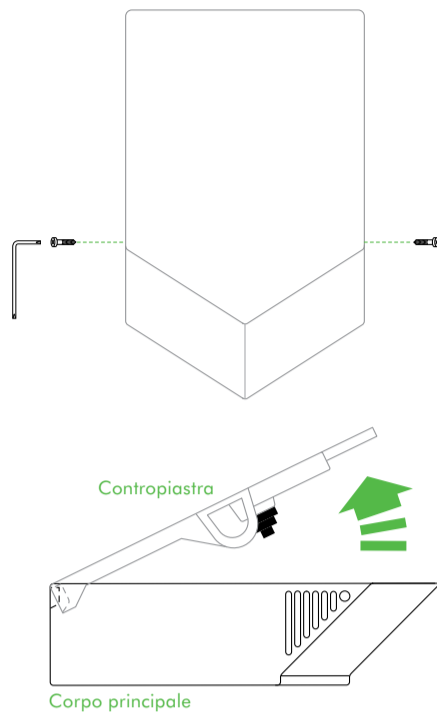
Accessorio di sicurezza x1



Assemblaggio staffa laterale e guarnizione x 1

1

Disimballaggio.

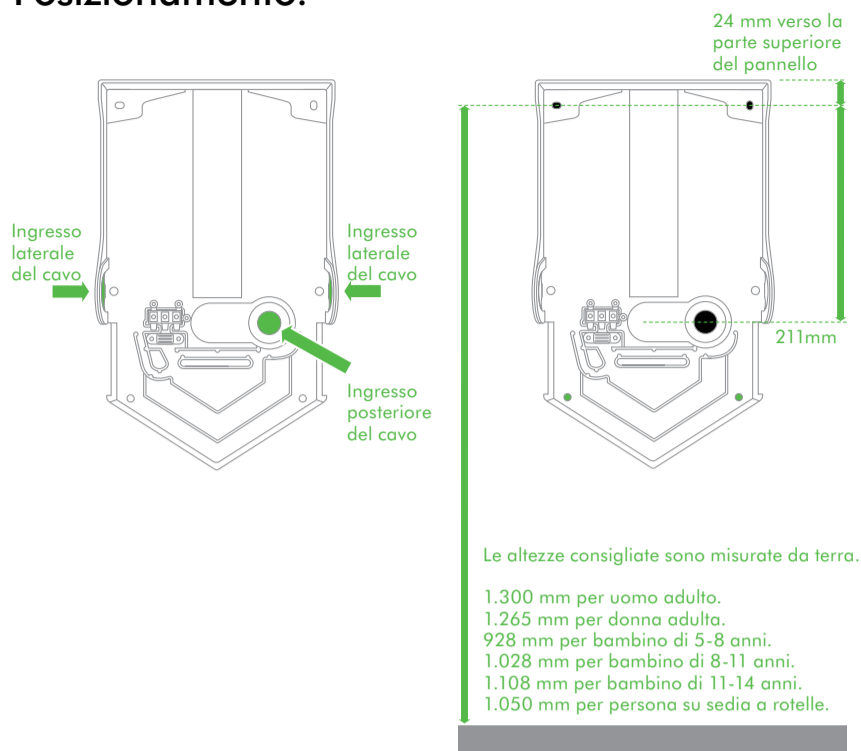


Prestare attenzione durante la rimozione dell'involucro. La presenza di bordi/angoli taglienti può causare lesioni o danni.

1. Posizionare il corpo principale su un panno per evitare di danneggiare la superficie.
2. Rimuovere le (2) viti di sicurezza dal corpo principale utilizzando l'accessorio di sicurezza fornito in dotazione. Conservare in un luogo sicuro.
3. Sollevare la contropiastra estraendola dal corpo principale.
4. Se si prevede l'ingresso del cavo dalla parte posteriore, rimuovere la guarnizione in gomma del cavo dal foro di ingresso del cavo posteriore. Conservare in un luogo sicuro.

2

Posizionamento.



Le altezze consigliate sono misurate da terra.

- 1.300 mm per uomo adulto.
- 1.265 mm per donna adulta.
- 928 mm per bambino di 5-8 anni.
- 1.028 mm per bambino di 8-11 anni.
- 1.108 mm per bambino di 11-14 anni.
- 1.050 mm per persona su sedia a rotelle.

ATTENZIONE

Prima dell'installazione, decidere se l'ingresso del cavo deve essere (3.1) posteriore o (3.2) laterale. Attenersi alle rispettive istruzioni.

NOTA

Questo prodotto non è consigliato per il montaggio su pareti porose (ad esempio, in gesso) senza pannello posteriore, in quanto potrebbe causare scolorimento o danni alla superficie non protetta (un pannello posteriore per questo prodotto è disponibile presso Dyson).

ATTENZIONE: non utilizzare la contropiastra come guida durante la perforazione. Verificare che dietro l'area di perforazione/montaggio non siano presenti condutture di gas, acqua o aria, oppure cavi elettrici o altre tubature.

NOTA: se si sceglie l'ingresso laterale, è necessario praticare un quinto foro nella parete. Vedere il punto 3.2.

1. Selezionare l'altezza appropriata. Le altezze illustrate sono quelle consigliate, tuttavia potrebbe essere necessario adattarle a ciascuna installazione.
2. Le distanze minime sono le seguenti: 30 mm in alto; 220 mm ai lati. Evitare ostruzioni tra l'unità e il pavimento.

3.2

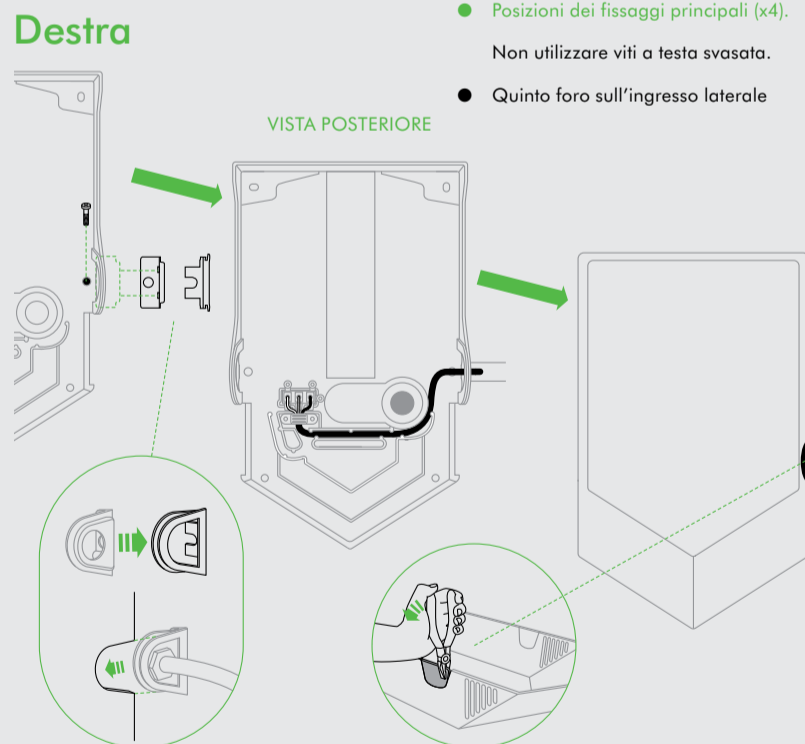
Ingresso laterale del cavo.

**IMPORTANTE**

L'ingresso del cavo può essere sia da sinistra sia da destra. Prima di iniziare, scegliere una delle opzioni disponibili. L'unità è progettata per un solo punto di ingresso laterale per cavo. **NOTA:** se si sceglie l'ingresso laterale, è necessario praticare un quinto foro nella parete. Assicurarsi di lavorare sul lato corretto per l'installazione. Il pannello amovibile sul corpo principale deve combaciare con la staffa sulla contropiastra. Una volta rimosso il pannello amovibile sul corpo principale, non sarà più possibile invertire i lati.

1. Assicurarsi di lavorare solo sul lato del pannello in cui si è deciso di fissare il punto di ingresso del cavo.
 2. Utilizzare delle pinze per essere certi di rimuovere solo un pannello amovibile precontrassegnato sul lato corretto del corpo principale. Allineare a uno dei bordi e staccare la parte iniziale del pannello.
 3. Allineare all'altro bordo e staccare la parte iniziale del pannello.
 4. Staccare tutta la parte dal centro.
 5. Rimuovere eventuali pezzi di plastica in eccesso.
 6. Praticare i fori.
- ATTENZIONE:** non utilizzare la contropiastra come guida durante la perforazione. Verificare che dietro l'area di perforazione/montaggio non siano presenti condutture di gas, acqua o aria, oppure cavi elettrici o altre tubature.
7. Far passare il cavo dell'alimentazione elettrica

Destra



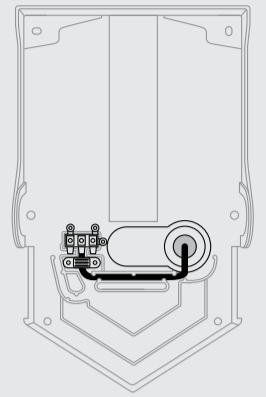
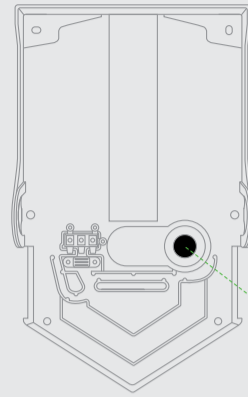
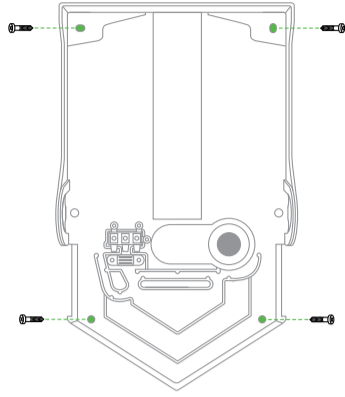
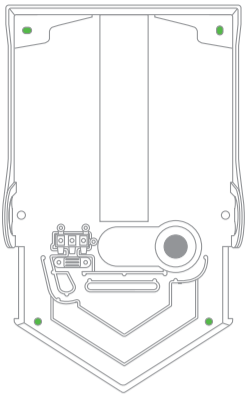
attraverso la staffa laterale e la guarnizione della staffa laterale come illustrato. Assicurarsi che la lunghezza del cavo consenta il collegamento alla morsettiatura attraverso la contropiastra. Nota: la lunghezza del cavo sarà diversa per gli ingressi laterali destro e sinistro. **NOTA:** assicurarsi di utilizzare un pressacavo o un condotto connettore adatti (non forniti in dotazione) per l'installazione.

FISSAGGIO DELLA CONTROPIASTRA ALLA PARETE.

Fissare saldamente l'unità principale alla parete utilizzando i fissaggi appropriati al tipo di parete e al peso dell'unità. Infilare la staffa laterale facendola scorrere nel recesso tra la parete e la contropiastra. Avvitare alla parete e fissare con i fissaggi appropriati. Non utilizzare viti a testa svasata.

3.1

Ingresso posteriore del cavo.



- Posizioni dei fissaggi principali (x4).

Non utilizzare viti a testa svasata.

- Posizioni dei fissaggi secondari.

- Misurare la posizione sulla parete. Se si prevede l'ingresso del cavo dalla parte posteriore, il cavo dell'alimentazione elettrica che fuoriesce dalla parete deve essere allineato al punto di ingresso del cavo presente nella parte posteriore della contropiastra.
- Con una matita, contrassegnare la posizione sulla parete. Utilizzare la contropiastra per contrassegnare le posizioni dei quattro punti di fissaggio.
- Praticare i fori.
- Se necessario, fissare il pannello posteriore opzionale.

FISSAGGIO DELLA CONTROPIASTRA ALLA PARETE.
Fissare saldamente la contropiastra alla parete utilizzando i fissaggi appropriati al tipo di parete e al peso dell'unità. Non utilizzare viti a testa svasata. Non serrare saldamente fino a quando non è stato fissato il cavo di alimentazione.

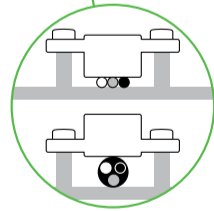
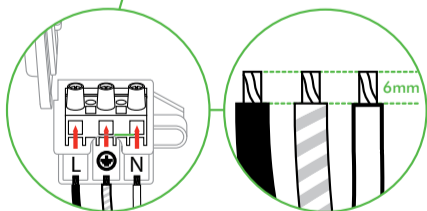
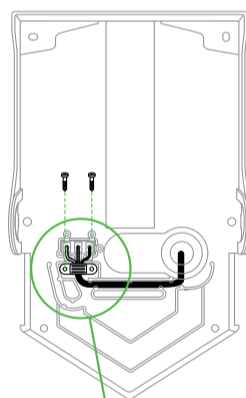
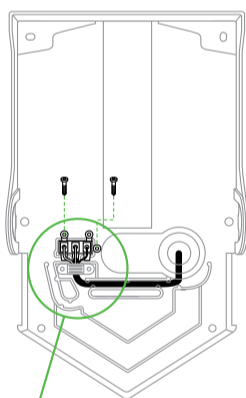
INSTALLAZIONE DEL CAVO DI ALIMENTAZIONE.

- Praticare un foro di ingresso della dimensione corretta nella guarnizione in gomma del cavo: lasciare un foro più piccolo rispetto al diametro del cavo di alimentazione per assicurarsi che

- il cavo resti fermo in posizione.
- Far passare il cavo attraverso la guarnizione. Assicurarsi che la lunghezza del cavo consenta il collegamento alla morsettiere attraverso la contropiastra. Il cavo deve essere alloggiato nel canale dedicato.
- Installare la guarnizione nella contropiastra. Accertarsi che sia fissata saldamente.
- Fissare le viti nella contropiastra.
- Passare al punto 4 "Collegamento alla morsettiere".

4

Collegamento alla morsettiere.



AVVERTENZA: RISCHIO DI SCOSSE ELETTRICHE. ACCERTARSI CHE L'ALIMENTAZIONE ELETTRICA NON SIA COLLEGATA.

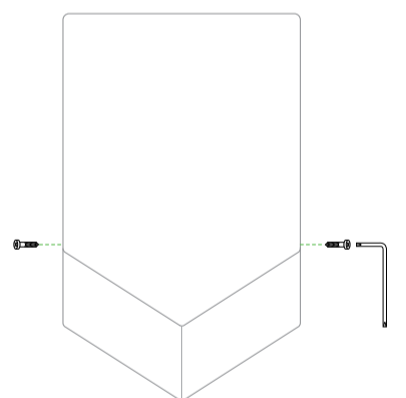
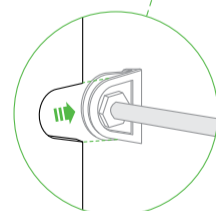
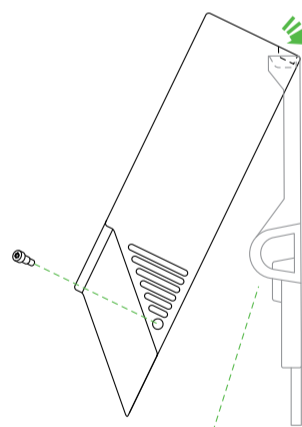
- Verificare che il cavo non scorra sopra il guidacavo nel tratto compreso tra l'ingresso del cavo e la morsettiere. In caso contrario potrebbe interferire con i componenti principali, impedire la corretta installazione delle viti di sicurezza o rischiare che il corpo principale crei sollecitazioni sulla contropiastra con conseguenti danni.
- Svitare il morsetto del cavo dalla contropiastra. Rimuovere il supporto della morsettiere del cavo.
- Aprire lo sportellino sul supporto della morsettiere. Fissare i conduttori di terra, neutri e sotto tensione nelle posizioni corrette della morsettiere come indicato sul relativo supporto.
- Verificare che i collegamenti siano corretti prima di procedere.

- Chiudere lo sportellino del supporto della morsettiere e installarla nella contropiastra.
- Avvitare e fissare il morsetto del cavo.

ATTENZIONE: NON SERRARE ECCESSIVAMENTE PER EVITARE DI SCHIACCIARE IL CAVO DI ALIMENTAZIONE.

5

Collegamento del corpo principale.



ATTENZIONE: non serrare eccessivamente le viti.

- Agganciare il corpo principale dell'unità sul bordo superiore della contropiastra.
- Ruotare il corpo principale dell'unità verso il basso sulla contropiastra. Per installazioni con ingresso del cavo sul lato, verificare che la guarnizione della staffa laterale sia correttamente alloggiata contro il corpo principale.
- Inserire e serrare le (2) viti di sicurezza sul lato del corpo principale utilizzando l'accessorio di sicurezza fornito in dotazione come illustrato. Coppia di 0,5-0,7 NM consigliata.
- Accendere l'alimentazione.
- Testare l'unità per verificarne il corretto funzionamento.

IMPORTANTE

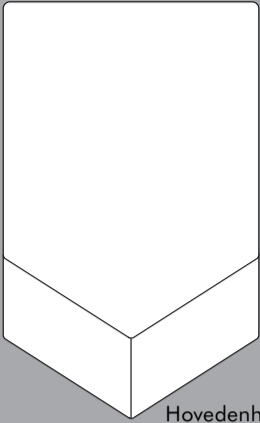
NON UTILIZZARE SIGILLANTE DURANTE IL FISSAGGIO DELL'UNITÀ ALLA PARETE.

NON VERNICIARE/RIVESTIRE IL CORPO PRINCIPALE NÉ APPORVI ADESIVI GRAFICI PER EVITARE DI DANNEGGIARE LA SUPERFICIE ANTIBATTERICA.

SE UN PRODOTTO DI PULIZIA VIENE LASCIATO SULL'APPARECCHIO PER TROPPO TEMPO, SI FORMA UNA PATINA. QUESTO POTREBBE RIDURRE L'EFFICACIA DELLE SUPERFICI ANTIBATTERICHE.

NO

Innhold.



Hovedenhet x 1



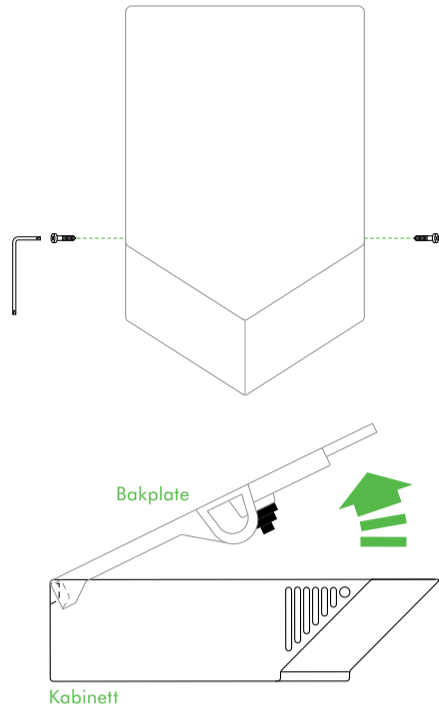
Serviceverktøy x 1



Sidestøttebrakett og montering av tetning x 1

1

Utpakking.

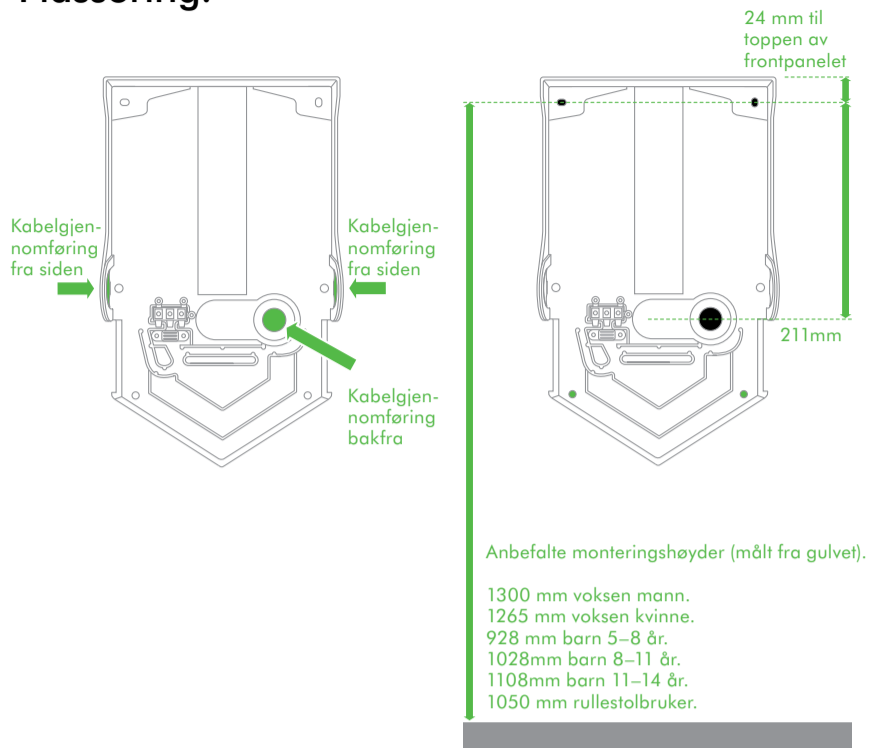


Vær forsiktig når du fjerner emballasjen. Emballasjen kan ha skarpe kanter/hjørner som du kan kutte eller skade deg på.

1. Plasser enheten på et klede slik at du unngår å skrape opp overflaten.
2. Fjern de to (2) sikkerhetskrueene fra kabinettet med det medfølgende serviceverktøyet. Oppbevares trygt.
3. Løft bakplaten bort fra selve enheten.
4. Hvis kabelen skal føres gjennom fra baksiden, fjerner du kabelgjennomføringen av gummi fra bakre kabelinngangshull. Oppbevares trygt.

2

Plassering.



Anbefalte monteringshøyder (målt fra gulvet).

- 1300 mm voksen mann.
- 1265 mm voksen kvinne.
- 928 mm barn 5–8 år.
- 1028 mm barn 8–11 år.
- 1108 mm barn 11–14 år.
- 1050 mm rullestolbruker.

FORSIKTIG

Før montering må du bestemme om kabelen skal føres inn (3.1) bakfra eller (3.2) fra siden. Følg de relevante anvisningene.

MERK

Det anbefales ikke at dette produktet monteres på porøse veggflater (f. eks. gips) uten at det monteres bakpanel. Dette for å unngå misfarging eller andre skader på ubeskyttede vegger. (Bakpanel for dette produktet kan anskaffes fra Dyson.)

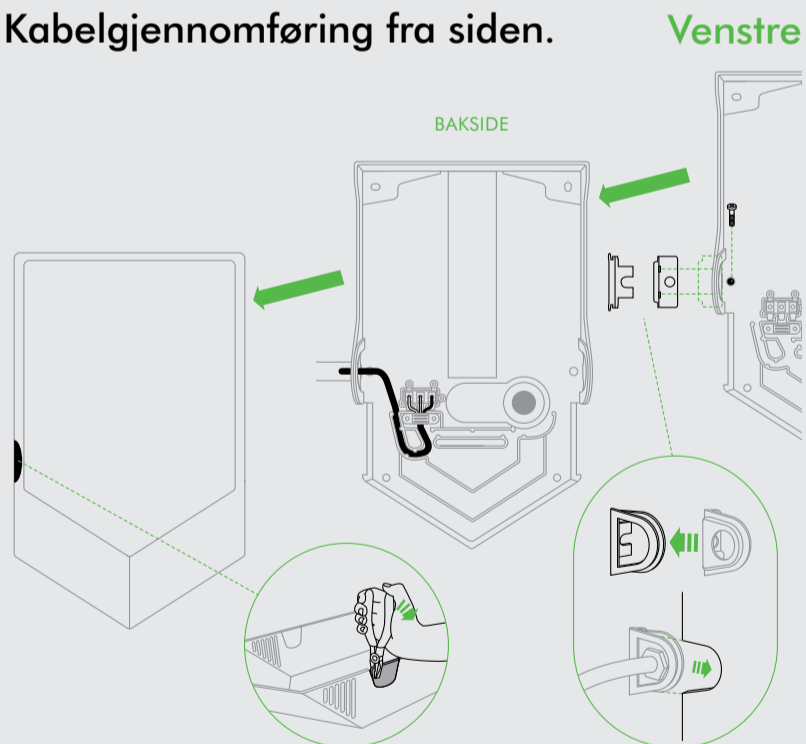
FORSIKTIG: Ikke bruk bakplaten som mal når du borer hull. Sjekk at det ikke finnes rør (gass, vann, luft) eller elektriske kabler, ledninger eller kanalsystemer direkte bak bore-/ monteringsområdet.

MERK: Hvis du velger kabelinnføring fra siden, må du bore fem hull i veggen. Se trinn 3.2.

1. Velg riktig høyde. Anbefalte monteringshøyder er vist. Det kan være at disse må justeres for den spesifikke installasjonen.
2. Minimumsklaring: over: 30 mm. Til sidene: 220 mm. Det skal ikke finnes hindringer mellom enheten og gulvet.
3. Mål plasseringen på veggen. Hvis kabelinnføringen skal være

3.2

Kabelgjennomføring fra siden.

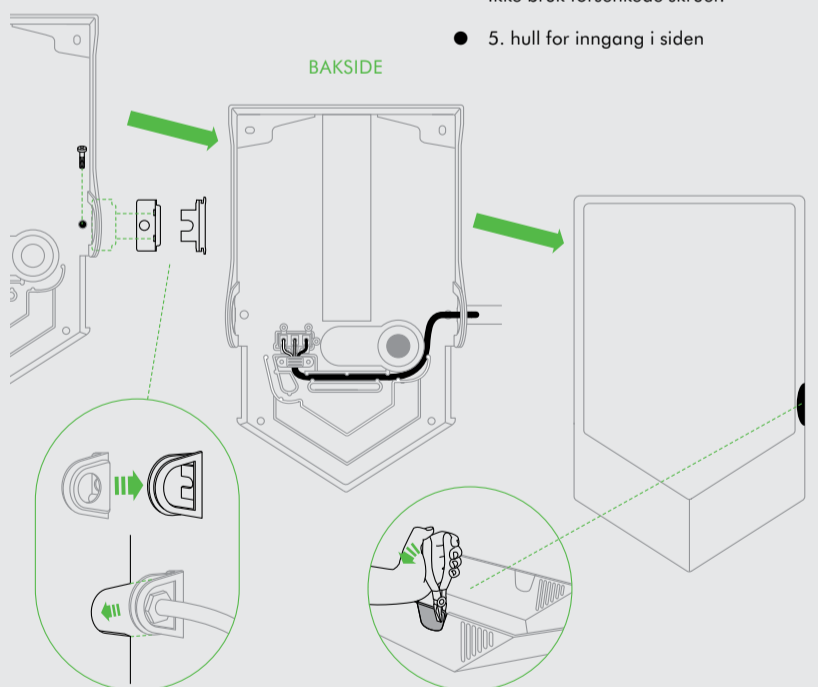


VIKTIG

Kabelen kan føres inn fra venstre eller høyre. Bestem hva som er aktuelt før du starter. Enheten er utformet for å ha bare ett kabelinngangspunkt fra siden. **MERK:** Hvis du velger kabelinnføring fra siden, må du bore fem hull i veggen. Påse at du arbeider på riktig side for den aktuelle installasjonen. Utstansingen på selve enheten må samsvare med braketten på bakplaten. Når utstansingen på selve enheten først er fjernet, kan man ikke bytte side.

1. Påse at du arbeider bare på den siden av frontpanelet som du har valgt for kabelinngangen.
 2. Vær varsom, og bruk tang for å fjerne den avmerkede utstansingen på riktig side av kabinettet. Juster langs en av kantene og knekk av endestykket på panelet.
 3. Juster til den andre kanten og knekk av endestykket på panelet.
 4. Knekk av hele stykket fra midten.
 5. Fjern overflødig plast.
 6. Bor hullene.
- FORSIKTIG:** Ikke bruk bakplaten som mal når du borer hull. Sjekk at det ikke finnes rør (gass, vann, luft) eller elektriske kabler, ledninger eller kanalsystemer direkte bak bore-/ monteringsområdet.
7. Trekk strømforsyningskabelen gjennom sidebraketten og sidebrakettens tetning, som vist. Påse at kabelen er lang nok til at den kan føres riktig gjennom

Høyre



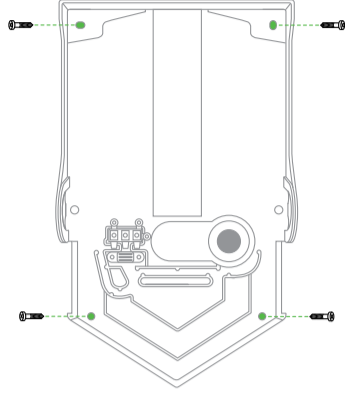
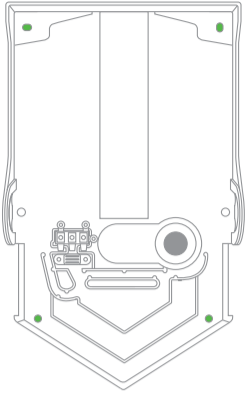
- Primære festepunkter (x 4). Ikke bruk forsenkede skruer.
- 5. hull for inngang i siden

bakplaten og til rekkeklemmene. (Merk: kabelens lengde vil være ulik for venstre og høyre inngang.)

MERK: Sørg for å bruke egnet kabelnippel/rørkopplingsstykke (følger ikke med) til monteringen.

FEST BAKPLATEN TIL VEGGEN.

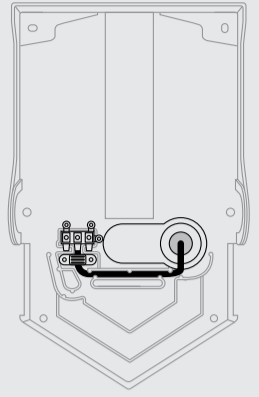
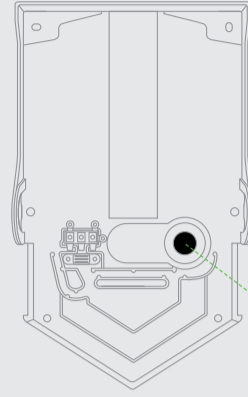
Fest selve enheten godt til veggen med egnede festeordninger for veggtypen og enhetens vekt. Skyv sidebraketten inn i fordypningen mellom veggen og bakplaten. Skru den til veggen og fest med riktig festeordning. Ikke bruk forsenkede skruer.



- bakfra, må strømforsyningskabelen fra veggen rettes inn med bakre kabelinngangspunkt i bakplaten.
4. Merk av plasseringen på veggen med blyant. Bruk bakplaten for å merke av plasseringen av de fire festepunktene.
 5. Bor hullene.
 6. Fest bakpanelet (valgfritt) ved behov.

3.1

Kabelgjennomføring bakfra.



● Primære festepunkter (x 4).

Ikke bruk forsenkede skruer.

● Sekundære festepunkter.

FEST BAKPLATEN TIL VEGGEN.

Fest bakplaten godt til veggen med egnede festeordninger for veggtypen og enhetens vekt. Ikke bruk forsenkede skruer. Ikke stram festeordningene helt til før strømkabelen er festet.

MONTERE STRØMKABELEN.

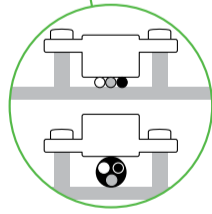
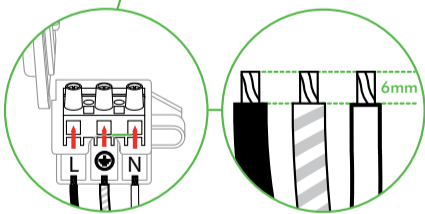
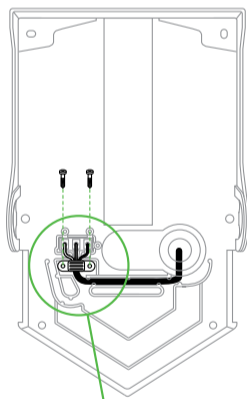
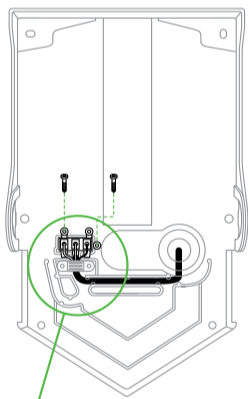
1. Skjær til et inngangshull i egnet størrelse i kabelgjennomføringen av gummi. Hullet skal være noe mindre enn strømkabelens diameter, slik at kabelen sitter stramt.
2. Trekk kabelen gjennom gjennomføringen. Påse at kabelen er lang nok til at den kan føres riktig gjennom bakplaten og

til rekkeklemmene. Kabelen må føres i riktig kanal.

3. Fest gjennomføringen til bakplaten. Sørg for at den sitter sikkert.
4. Skru skruene inn i bakplaten.
5. Fortsett med trinn 4, 'Koble til rekkeklemmene'.

4

Koble til rekkeklemmene.



ADVARSEL: FARE FOR ELEKTRISK STØT! KONTROLLER AT STRØMFORSYNINGEN IKKE ER TILKOBLET.

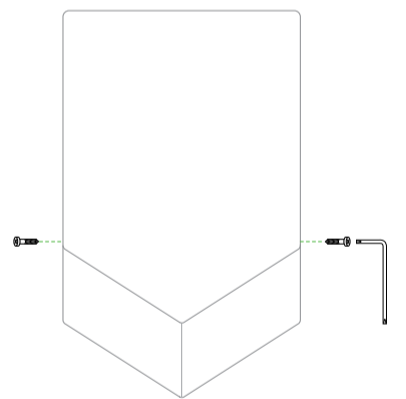
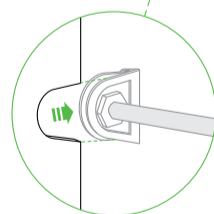
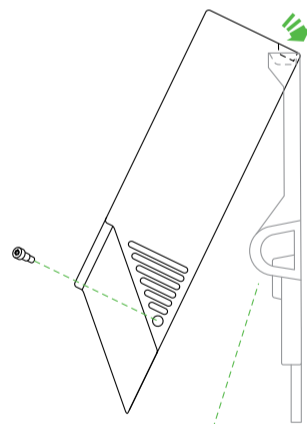
1. Påse at kabelen ikke er plassert over kabelføreren fra kabelinngangen til rekkeklemmene. Hvis kabelen er plassert over kabelføreren, kan dette forstyrre enhetens komponenter, forhindre at sikkerhetsskruene kan festes riktig eller føre til at selve enheten tvinges ned på bakplaten, noe som kan forårsake skade.
2. Skru løs kabelklemmen på bakplaten. Fjern kabelens rekkeklemmehus.
3. Åpne klaffen på rekkeklemmehuset. Fest de strømførende ledningene, nøytralledningene og jordingsledningene til riktig sted på rekkeklemmene, som angitt på rekkeklemmehuset.

4. Påse at alle koblinger er riktige før du fortsetter.
5. Lukk klaffen på rekkeklemmehuset og fest det til bakplaten.
6. Skru inn kabelklemmen til den sitter godt.

FORSIKTIG: MÅ IKKE STRAMMES FOR MYE, SLIK AT STRØMKABELEN KOMMER I KLEM.

5

Feste selve enheten.



FORSIKTIG: Stram ikke til skruene for mye.

1. Heng selve enheten over øvre kant på bakplaten.
2. Sving selve enheten ned på bakplaten. (På installasjoner med kabelinngang på siden må du påse at sidebrakettetningen sitter riktig mot selve enheten.)
3. Sett inn de to (2) sikkerhetsskruene på siden av kabinettet og stram dem med serviceverktøyet, som vist. Anbefalt dreinemoment 0,5–0,7NM.
4. Slå på strømtilførselen.
5. Test at enheten fungerer som den skal.

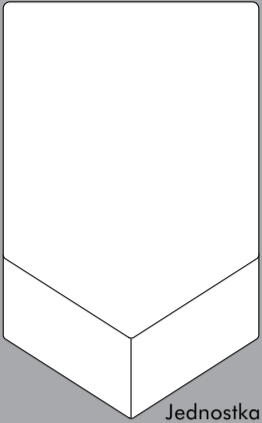
VIKTIG

IKKE BRUK TETNINGSMIDLER NÅR DU FESTER ENHETEN TIL VEGGEN.

IKKE LAKKER/MAL KABINETTET ELLER SETT KLISTERMERKER PÅ DET, DA DETTE KAN SKADE DET ANTIBAKTERIELLE OVERFLATEBELEGGET.

HVIS ET RENGJØRINGSMIDDEL BLIR VÆRENDE PÅ MASKINEN FOR LENGE, DANNES DET EN FILM. DETTE KAN REDUSERE EFFEKTIVITETEN AV DE ANTIBAKTERIELLE OVERFLATENE.

Zawartość.



Jednostka główna x 1



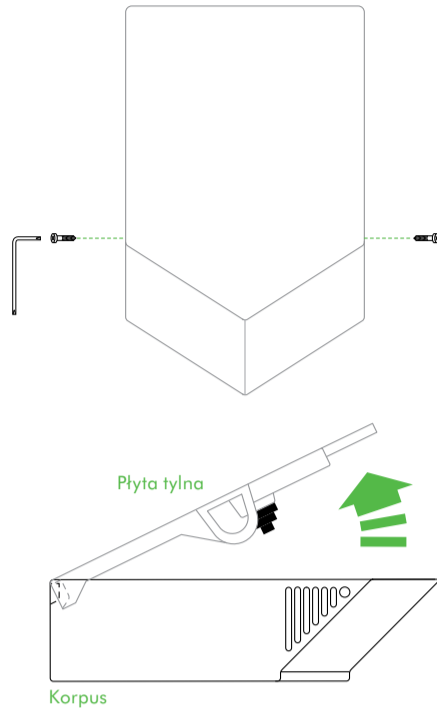
Narzędzie serwisowe x 1



Montaż wspornika bocznego i uszczelki x 1

1

Rozpakowanie.

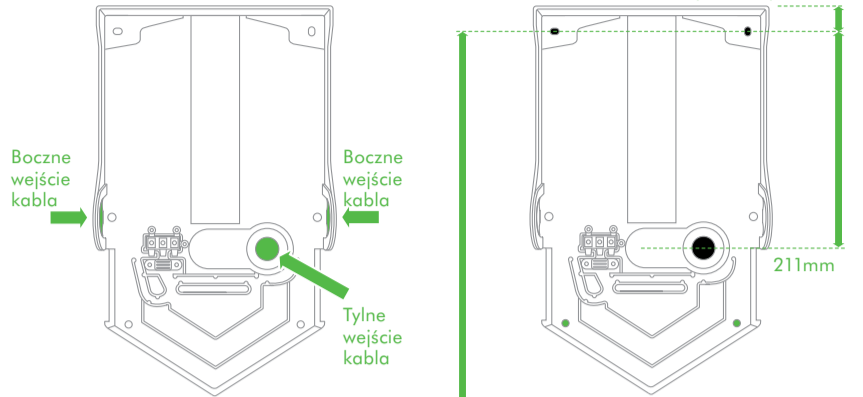


Podczas zdejmowania obudowy zachowaj ostrożność. Obudowa może mieć ostre krawędzie/narożniki, które mogą spowodować zranienia.

1. Umieść korpus na szmatce w celu uniknięcia porysowania jego powierzchni.
2. Za pomocą dostarczonego narzędzia serwisowego wykręć z korpusu (2) śruby zabezpieczające. Przechowaj je w bezpiecznym miejscu.
3. Zdejmij płytę tylną z korpusu.
4. Jeżeli wejście kabla ma znajdować się z tyłu, z otworu tylnego wejścia kabla wyjmij gumową przelotkę kablową. Przechowaj ją w bezpiecznym miejscu.

2

Umieszczenie.



24 mm do górnej części obudowy przedniej

211mm

Zalecane wysokości mierzone są od podłogi.

1300 mm wysokość dla dorosłego mężczyzny
1265 mm wysokość dla dorosłej kobiety
928 mm wysokość dla dzieci w wieku 5–8 lat.
1028 mm wysokość dla dzieci w wieku 8–11 lat.
1108 mm wysokość dla dzieci w wieku 11–14 lat.
1050 mm wysokość dla osoby na wózku inwalidzkim

UWAGA

Przed montażem należy zdecydować, czy kabel ma wchodzić (3.1) z tyłu, czy (3.2) z boku urządzenia. Należy postępować zgodnie z odpowiednimi instrukcjami.

UWAGA

Aby uniknąć odbarwienia lub uszkodzenia niezabezpieczonych ścian, niniejszego produktu nie należy montować bez panelu tylnego na ścianach o porowatej powierzchni (np. pokrytej tynkiem). (Panel tylny dla tego produktu jest dostępny w ofercie firmy Dyson).

UWAGA: Nie należy używać płyty tylnej do przymierzania podczas wiercenia.

Trzeba się upewnić, że bezpośrednio za obszarem montażowym nie ma żadnych rur (gazowych, wodnych, wentylacyjnych) ani kabli elektrycznych, przewodów czy kanałów.

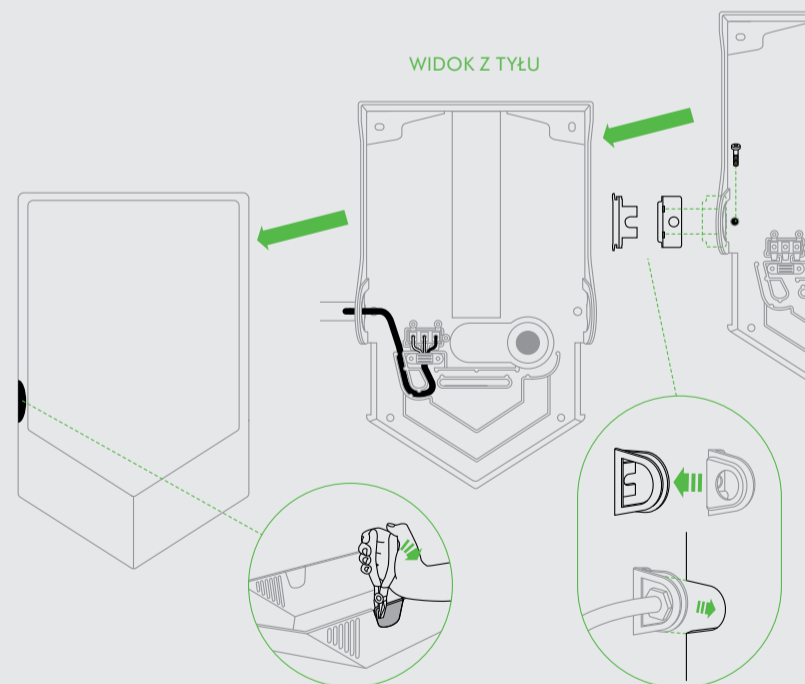
UWAGA: Jeżeli kabel ma wchodzić z boku, w ścianie należy wywiercić piąty otwór. Patrz krok 3.2.

1. Wybierz odpowiednią wysokość. Zalecane wysokości, które przedstawiono w dokumencie, można dostosować do konkretnych warunków montażu.
2. Minimalne odstępstwa wynoszą: powyżej — 30 mm; boki — 220 mm. Między urządzeniem a podłogą nie powinny znajdować się

3.2

Boczne wejście kabla.

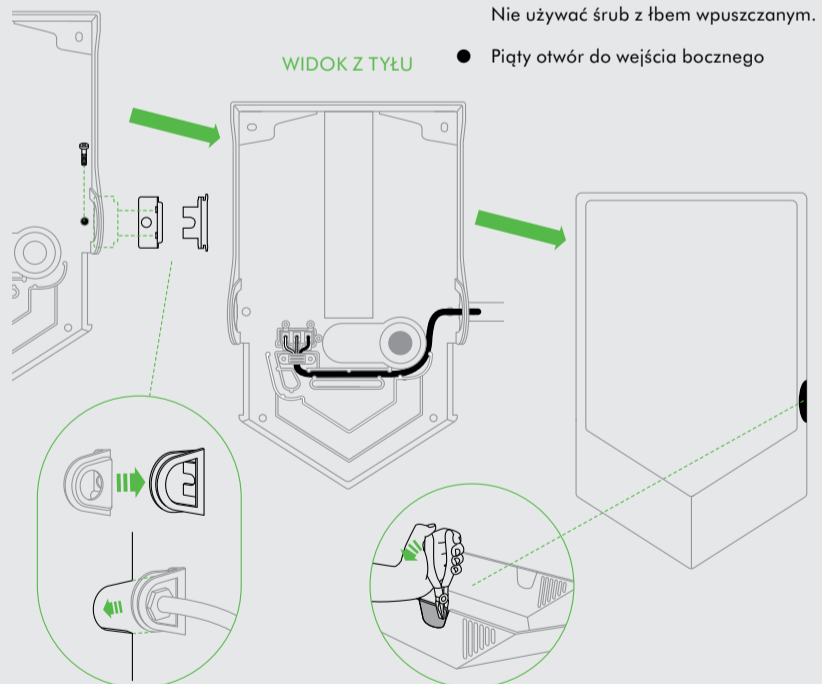
Lewa strona

**WAŻNE**

Wejście kabla może znajdować się zarówno po lewej, jak i po prawej stronie. Przed rozpoczęciem należy wybrać jedną z tych opcji. Urządzenie jest tak zaprojektowane, aby miało tylko jeden boczny punkt wejścia kabla. **UWAGA:** Jeżeli kabel ma wchodzić z boku, w ścianie należy wywiercić piąty otwór. Należy się upewnić, że prace są prowadzone po właściwej stronie. Element wyłamany w korpusie musi pasować do wspornika na płycie tylnej. Po wyłamaniu elementu z korpusu nie ma możliwości zamiany stron.

1. Zadbaj o to, aby prace były prowadzone tylko po tej stronie obudowy, po której ma się znajdować punkt wejścia kabla.
2. Użyj szczypiec do ostrożnego usunięcia tylko jednego oznaczonego wstępnie elementu wyłamywanego po właściwej stronie korpusu. Ustaw szczypce przy jednej z krawędzi i odłam początkową część elementu.
3. Ustaw je przy drugiej krawędzi i odłam początkową część panelu od strony tej krawędzi.
4. Odłam cały fragment od środka.
5. Usuń zbędny plastik.
6. Wywierć otwory.

Prawa strona



● Położenie podstawowych elementów mocujących (x4)

● Nie używać śrub z łbem wpuszczanym.

● Piąty otwór do wejścia bocznego

UWAGA: Nie należy używać płyty tylnej do przymierzania podczas wiercenia.

Trzeba się upewnić, że bezpośrednio za obszarem montażowym nie ma żadnych rur (gazowych, wodnych, wentylacyjnych) ani kabli elektrycznych, przewodów czy kanałów.

7. Przeciągnij kabel zasilania elektrycznego przez wspornik boczny i jego uszczelkę, jak pokazano na rysunku. Upewnij się, że kabel jest na tyle długi, że będzie można go odpowiednio poprowadzić przez płytę tylną do listwy zaciskowej. (Uwaga: Długość kabla będzie inna w przypadku wejścia z lewej i prawej strony.)

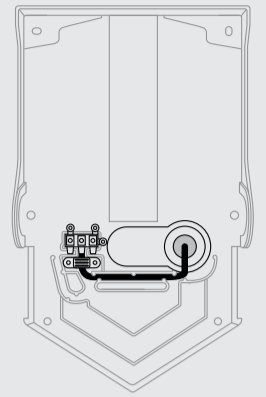
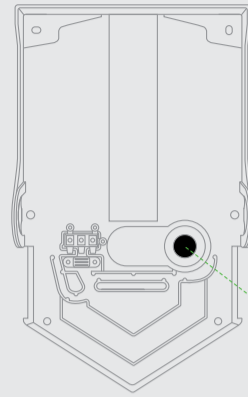
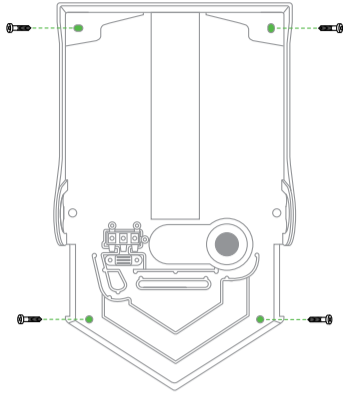
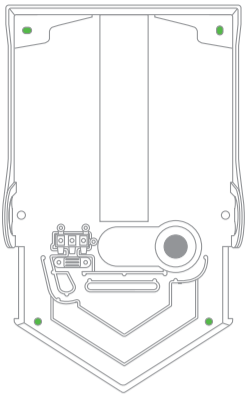
UWAGA: Zastosuj do montażu odpowiednią dławnicę kablową/złącze przewodowe (niedotączone do urządzenia).

MOCOWANIE PŁYTY TYLNEJ DO ŚCIANY

Zamontuj prawidłowo jednostkę główną na ścianie za pomocą odpowiednich elementów mocujących dostosowanych do rodzaju ściany oraz masy jednostki głównej. Wsuń wspornik boczny do zagłębienia między ścianą a płytą tylną. Przykręć do ściany za pomocą odpowiednich elementów złącznych. Nie używaj śrub z łbem wpuszczanym.

3.1

Tylne wejście kabla.



- Położenie podstawowych elementów mocujących (x4)

Nie używać śrub z łbem wpuszczanym.

- Położenie dodatkowych elementów mocujących

MOCOWANIE PŁYTY TYLNEJ DO ŚCIANY

Przymocuj pewnie panel tylny do ściany, stosując elementy mocujące odpowiednie dla danego rodzaju ściany oraz masy urządzenia. Nie używaj śrub z łbem wpuszczanym. Nie dokręcaj do końca przed ostatecznym przymocowaniem kabla zasilającego.

MONTAŻ KABLA ZASILAJĄCEGO

1. Wytnij odpowiedniej wielkości otwór wejściowy w gumowej przelotce kablowej: otwór powinien być mniejszy niż średnica kabla zasilającego, aby zapewnić ścisłe dopasowanie.
2. Przeciągnij kabel przez przelotkę.

Upewnij się, że kabel jest na tyle długi, że będzie można go odpowiednio poprowadzić przez płytę tylną do listwy zaciskowej. Kabel musi leżeć w przeznaczonym do tego kanale kablowym.

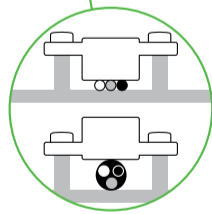
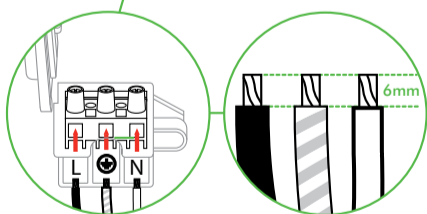
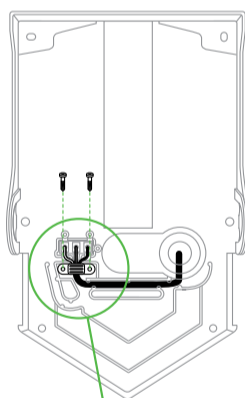
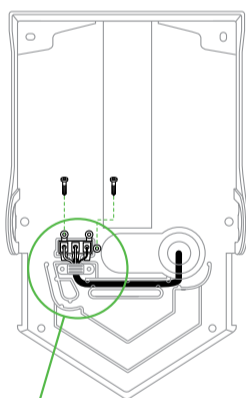
3. Zamocuj przelotkę w płycie tylnej. Sprawdź, czy jest dobrze zamocowana.
4. Dokręć śruby w płycie tylnej.
5. Przejdź do kroku 4, „Podłączenie do listwy zaciskowej”.

żadne przeszkody.

3. Zmierz położenie na ścianie. Jeżeli wejście kabla ma znajdować się z tyłu, kabel zasilania elektrycznego wychodzący ze ściany musi być umieszczony w osi z punktem wejścia kabla na płycie tylnej.
4. Oznacz to miejsce na ścianie za pomocą ołówka. Użyj płyty tylnej do zaznaczenia położenia czterech punktów mocowania.
5. Wywierć otwory.
6. W razie konieczności załóż opcjonalny panel tylny.

4

Podłączenie do listwy zaciskowej.



OSTRZEŻENIE: NIEBEZPIECZEŃSTWO PORAŻENIA PRĄDEM! NALEŻY SIĘ UPEWNIĆ, ŻE NIE JEST PODŁĄCZONE ZASILANIE.

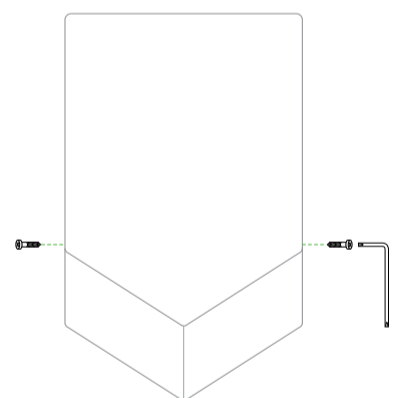
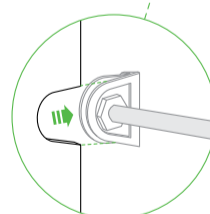
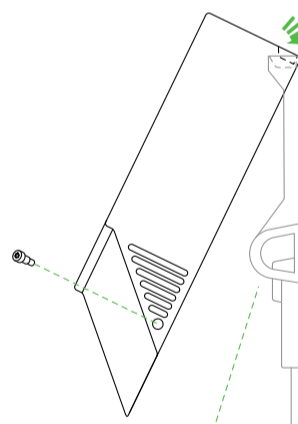
1. Upewnij się, że kabel nie wystaje ponad prowadnicę kablową pomiędzy wlotem kabla a listwą zaciskową. Jeżeli kabel będzie wystawał ponad ścianki prowadzące, może to zakłócić pracę elementów głównych, uniemożliwić prawidłowe założenie śrub zabezpieczających lub grozić dociśnięciem korpusu do płyty tylnej i spowodowaniem uszkodzeń.
2. Odkręć zacisk kablowy od płyty tylnej. Wyjmij uchwyt listwy zaciskowej kabla.
3. Otwórz osłonę uchwytu listwy zaciskowej. Zamocuj przewody — fazowy, neutralny i uziemiający — w odpowiednich miejscach na listwie zaciskowej, zgodnie z informacją podaną na jej uchwycie.

4. Zanim przejdziesz do dalszych czynności, sprawdź połączenia.
5. Zamknij osłonę uchwytu listwy zaciskowej i przymocuj ją do płyty tylnej.
6. Przykręć i zabezpiecz zacisk kablowy.

UWAGA: NIE DOCISKAĆ ZBYT MOCNO, ABY NIE ZGNIĘŚĆ KABLA ZASILAJĄCEGO.

5

Mocowanie korpusu



UWAGA: Nie dokręcać zbyt mocno śrub.

1. Zaczep korpus urządzenia na górnej krawędzi płyty tylnej.
2. Opuść korpus urządzenia w dół na płytę tylną. (W przypadku instalacji z wejściem kabla z boku upewnij się, że uszczelka wspornika bocznego jest odpowiednio dopasowana do korpusu.)
3. Włóż i za pomocą narzędzia serwisowego dokręć (2) śruby zabezpieczające przed niepożądanym dostępem z boku korpusu, jak pokazano na rysunku. Zalecany moment dokręcania to 0,5–0,7 NM.
4. Włącz zasilanie.
5. Sprawdź, czy urządzenie działa prawidłowo.

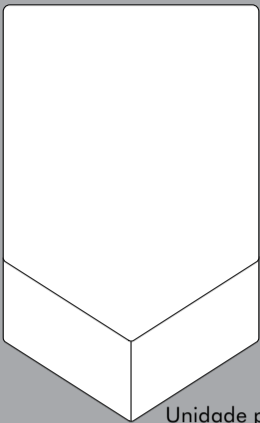
WAŻNE

NIE UŻYWAĆ MASY USZCZELNIAJĄCEJ PODCZAS MOCOWANIA URZĄDZENIA DO ŚCIANY.

NIE NALEŻY MALOWAĆ KORPUSU ANI UMIESZCZAĆ NA NIM NAKLEJEK, PONIEWAŻ MOŻE TO PROWADZIĆ DO USZKODZENIA POWŁOKI ANTYBAKTERYJNEJ.

POZOSTAWIENIE ŚRODKA CZYSZCZĄCEGO NA POWIERZCHNI URZĄDZENIA PRZEZ ZBYT DŁUGI CZAS MOŻE SPOWODOWAĆ UTWORZENIE SIĘ NA NIM CIENKIEJ WARSTWY. MOŻE ONA ZMNIJSZYĆ SKUTECZNOŚĆ DZIAŁANIA POWIERZCHNI ANTYBAKTERYJNYCH.

Conteúdo.



Unidade principal x 1



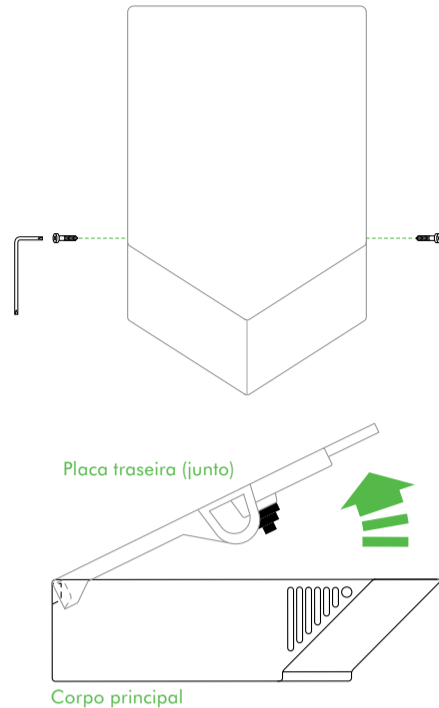
Ferramenta de manutenção x1



Unidade do suporte lateral e vedação x 1

1

Desembalar.

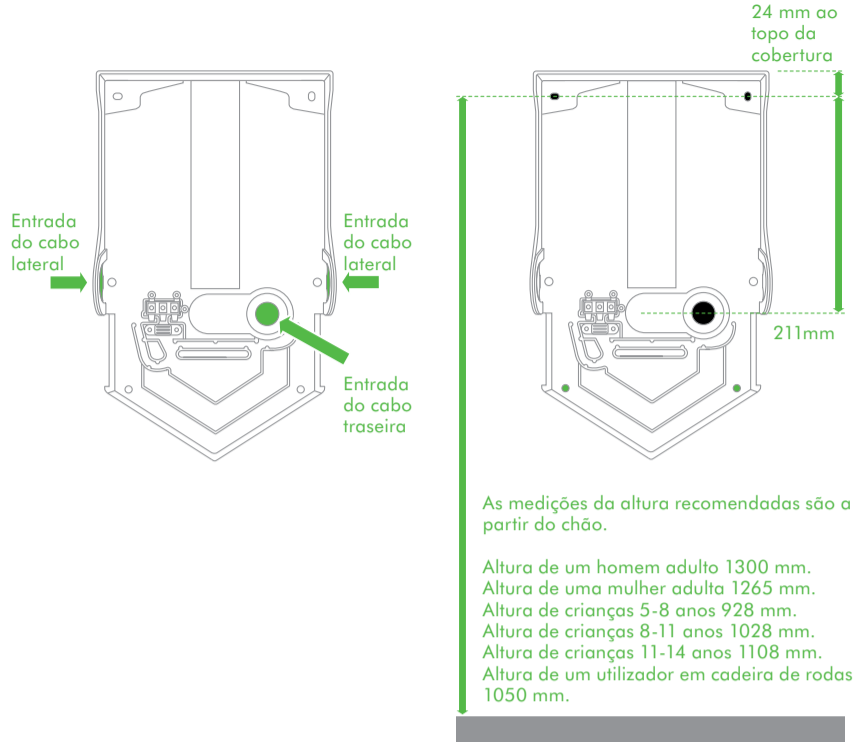


Tenha cuidado quando retirar o invólucro. O invólucro pode ter arestas/cantos vivos que podem cortar ou causar danos.

1. Coloque o corpo principal num pano para evitar que a superfície fique marcada.
2. Remova os (2) parafusos de segurança do corpo principal, utilizando a ferramenta de manutenção fornecida. Guarde com cuidado.
3. Tire a placa traseira do corpo principal.
4. Se a entrada do cabo deve ser a partir da traseira, retire o ilhó do cabo de borracha do orifício de entrada do cabo traseiro. Guarde com cuidado.

2

Posicionamento.



As medições da altura recomendadas são a partir do chão.

Altura de um homem adulto 1300 mm.
Altura de uma mulher adulta 1265 mm.
Altura de crianças 5-8 anos 928 mm.
Altura de crianças 8-11 anos 1028 mm.
Altura de crianças 11-14 anos 1108 mm.
Altura de um utilizador em cadeira de rodas 1050 mm.

CUIDADO

Antes da instalação decida se a entrada do cabo deve ser a partir da (3.1) traseira ou (3.2) do lado. Siga as instruções relevantes.

NOTA

Este produto não é recomendado para montar em superfícies de paredes porosas (por exemplo, estuque) sem um painel traseiro, para evitar descoloração ou danos em paredes desprotegidas. (A Dyson tem disponível um painel traseiro para este produto.)

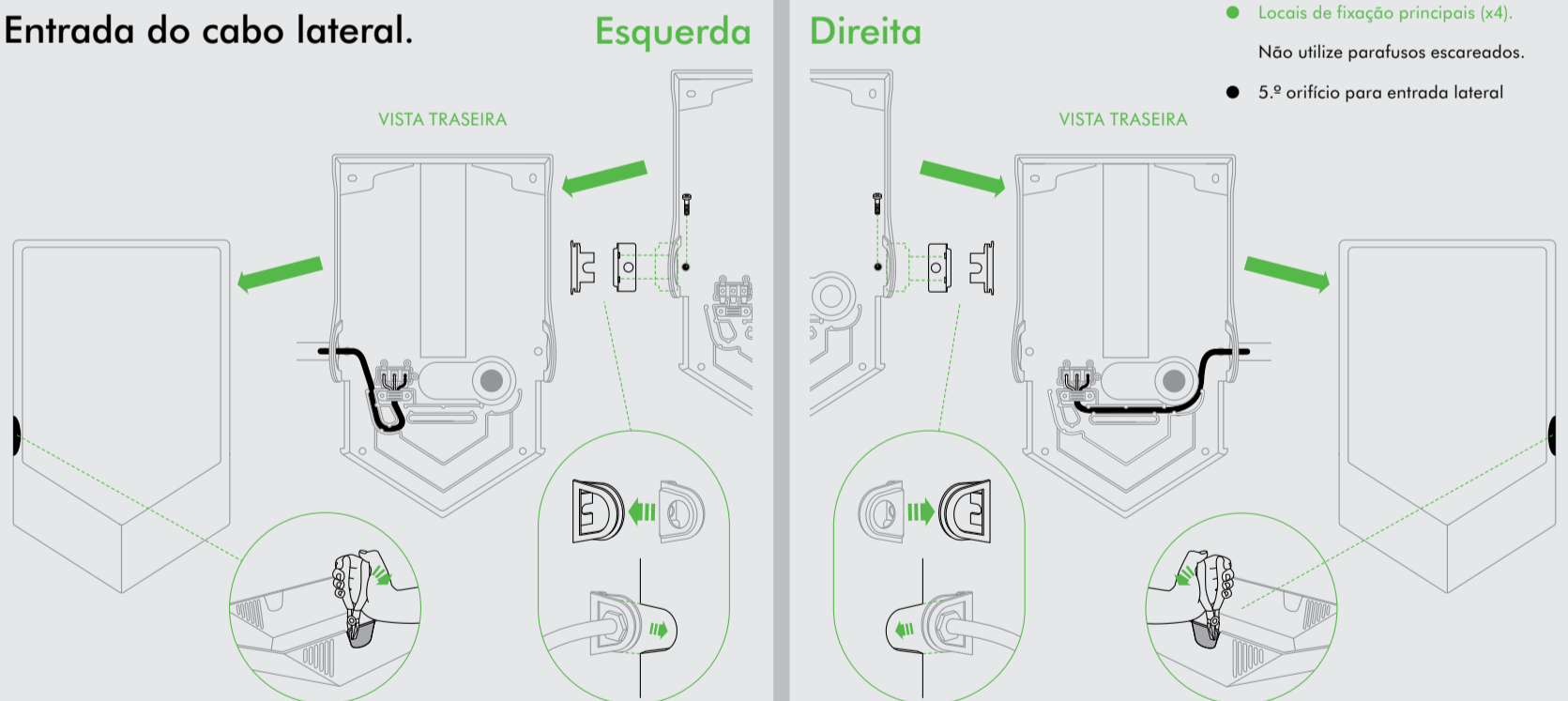
CUIDADO: não utilize a placa traseira como guia quando furar. Certifique-se de que nenhuma tubagem (gás, água, ar), cabos eléctricos, fios ou canalizações se encontram directamente por trás da área de montagem/perfuração.

NOTA: se for escolhida a opção da entrada lateral, será necessário furar um quinto orifício na parede. Consulte o passo 3.2.

1. Selecione a altura apropriada. As alturas recomendadas são mostradas, mas precisam de ser ajustadas para cada instalação individual.

3.2

Entrada do cabo lateral.



IMPORTANTE

A entrada do cabo tanto pode ser à esquerda como à direita. Decida qual antes de começar.

A unidade foi concebida para ter apenas um ponto de entrada do cabo lateral.

NOTA: se for escolhida a opção da entrada lateral, será necessário furar um quinto orifício na parede. Certifique-se de que trabalha no lado correcto para a instalação. A transição no corpo principal deve coincidir com o suporte na placa traseira. Assim que o painel de transição no corpo principal tiver sido removido, não há opção para trocar de lados.

1. Certifique-se de que trabalha apenas no lado da peça que escolheu para o ponto de entrada do cabo.
2. Utilize um alicate para prender cuidadosamente apenas um painel de transição pré-marcado no lado correcto do corpo principal. Alinhe com um dos bordos e corte uma parte inicial do painel.
3. Alinhe com o outro bordo e corte uma parte inicial do painel.
4. Corte toda a parte do centro.
5. Limpe o plástico em excesso.
6. Faça os furos.

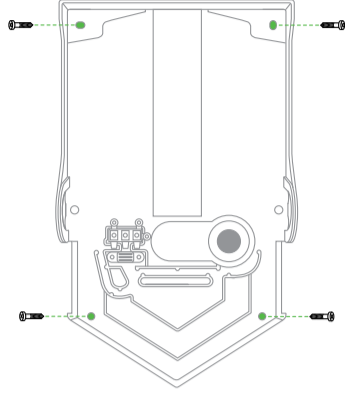
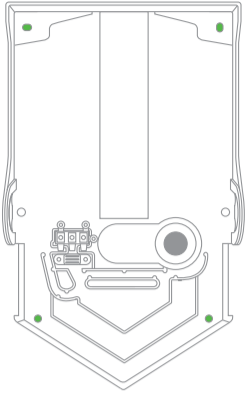
CUIDADO: não utilize a placa traseira como guia quando furar. Certifique-se de que nenhuma tubagem (gás, água, ar), cabos eléctricos, fios ou canalizações se encontram directamente por trás da área de montagem/perfuração.

7. Puxe o cabo de fornecimento de electricidade através do suporte lateral e vedação do suporte lateral, conforme mostrado. Certifique-se de que o cabo tem comprimento suficiente para passar correctamente através da placa traseira para o bloco de terminais. (Nota: o comprimento do cabo será diferente para entradas laterais esquerdas e direitas.)

NOTA: certifique-se de que se utiliza a bucha do cabo/conector da conduta adequados (não fornecidos) para a instalação.

FIXAÇÃO DA PLACA TRASEIRA À PAREDE.

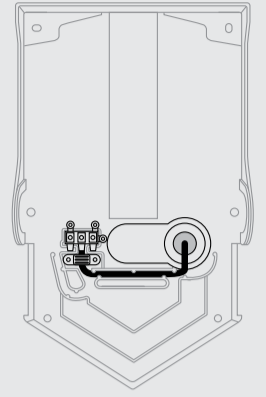
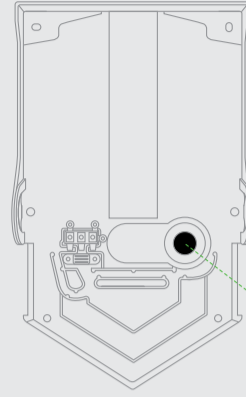
Coloque a unidade principal com cuidado na parede utilizando os acessórios de fixação apropriados para o tipo de parede e altura da unidade. Insira o suporte lateral na reentrância entre a parede e a placa traseira. Aparafuse à parede e fixe com o acessório apropriado. Não utilize parafusos escareados.



2. As distâncias mínimas são: acima, 30 mm; lados, 220 mm. Não deve existir qualquer obstrução entre a unidade e o chão.
3. Meça o local na parede. Se a entrada do cabo deve ser a partir da traseira, o cabo de fornecimento de electricidade da parede deve alinhar com o ponto de entrada do cabo traseiro na placa traseira.
4. Marque o local na parede com um lápis. Utilize a placa traseira para marcar os locais para os quatro pontos de fixação.
5. Faça os furos.
6. Fixe o painel traseiro opcional, se necessário.

3.1

Entrada do cabo traseira.



- Locais de fixação principais (x4).

Não utilize parafusos escareados.

- Locais de fixação secundários.

FIXAÇÃO DA PLACA TRASEIRA À PAREDE.

Coloque a placa traseira com cuidado na parede utilizando os acessórios de fixação apropriados para o tipo de parede e peso da unidade. Não utilize parafusos escareados. Não aperte firmemente até o cabo de alimentação estar fixado.

INSTALAÇÃO DO CABO DE ALIMENTAÇÃO.

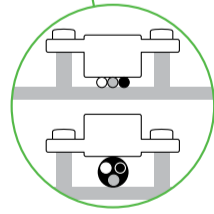
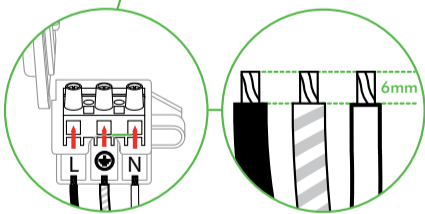
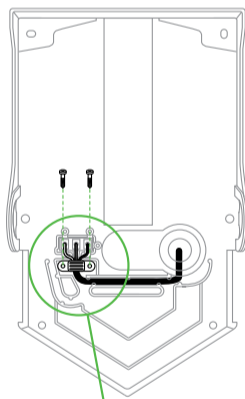
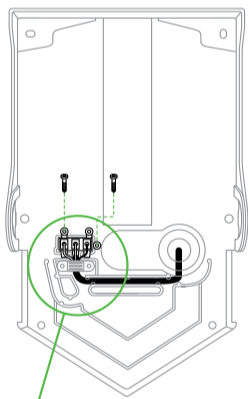
1. Corte o orifício de entrada no ilhó do cabo de borracha no tamanho correcto: deixe um orifício mais pequeno do que o diâmetro do cabo de alimentação

para garantir que o cabo fica em encaixado.

2. Passe o cabo através do ilhó. Certifique-se de que o cabo tem comprimento suficiente para passar correctamente através da placa traseira para o bloco de terminais. O cabo deve ficar no canal dedicado.
3. Encaixe o ilhó na placa traseira. Certifique-se de que está preso.
4. Fixe os parafusos na placa traseira.
5. Continue com o passo 4, "Ligação ao bloco de terminais".

4

Ligação ao bloco de terminais.



AVISO: RISCO DE CHOQUE ELÉCTRICO!
CERTIFIQUE-SE DE QUE A ALIMENTAÇÃO NÃO ESTÁ LIGADA.

1. Certifique-se de que o cabo não fica acima da guia do cabo, a partir da entrada do cabo para o bloco de terminais. Se o cabo ficar acima das paredes da guia, pode interferir com os componentes principais, impedir que os parafusos de segurança sejam instalados correctamente ou correr o risco de o corpo principal ser forçado sobre a placa traseira, causando danos.
2. Desaparafuse a braçadeira do cabo da placa traseira. Retire o suporte do bloco de terminais do cabo.
3. Abra a tampa no suporte do bloco de terminais. Fixe os fios condutor, neutro e de terra nos locais correctos do bloco de terminais tal como

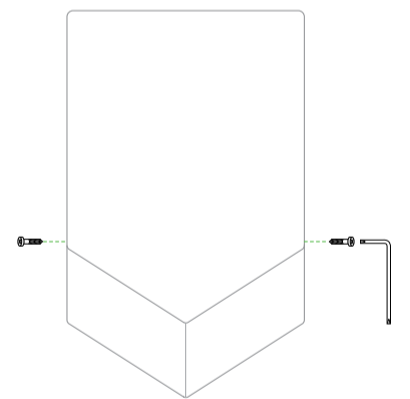
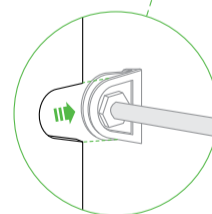
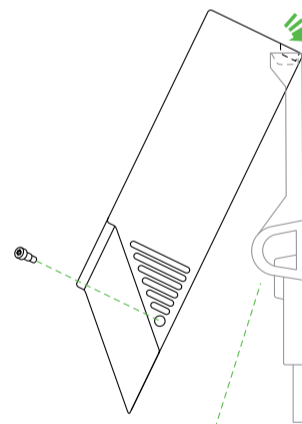
indicado no suporte do bloco de terminais.

4. Verifique se as ligações estão correctas antes de continuar.
5. Feche a tampa do suporte do bloco de terminais e introduza na placa traseira.
6. Aparafuse e prenda a braçadeira do cabo.

CUIDADO: NÃO APERTE DEMASIADO NEM ESMAGUE O CABO DE ALIMENTAÇÃO.

5

Fixação do corpo principal.



CUIDADO: não aperte demasiado os parafusos.

1. Engate o corpo principal da unidade sobre o rebordo superior da placa traseira.
2. Baixe o corpo principal da unidade sobre a placa traseira. (Para instalações com a entrada do cabo de lado, certifique-se de que a vedação do suporte lateral assenta correctamente no corpo principal.)
3. Insira e aperte os (2) parafusos de segurança no lado do corpo principal com a ferramenta de manutenção, conforme ilustrado. Binário recomendado de 0,5-0,7 NM.
4. Ligue a alimentação.
5. Teste a unidade quanto ao funcionamento correcto.

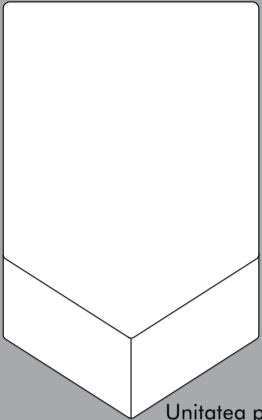
IMPORTANTE

NÃO UTILIZE SELANTE QUANDO FIXAR A UNIDADE À PAREDE.

NÃO PINTE/REVISTA O CORPO PRINCIPAL NEM COLOQUE AUTOCOLANTES GRÁFICOS NO MESMO, POIS PODE DANIFICAR A SUPERFÍCIE ANTIBACTERIANA.

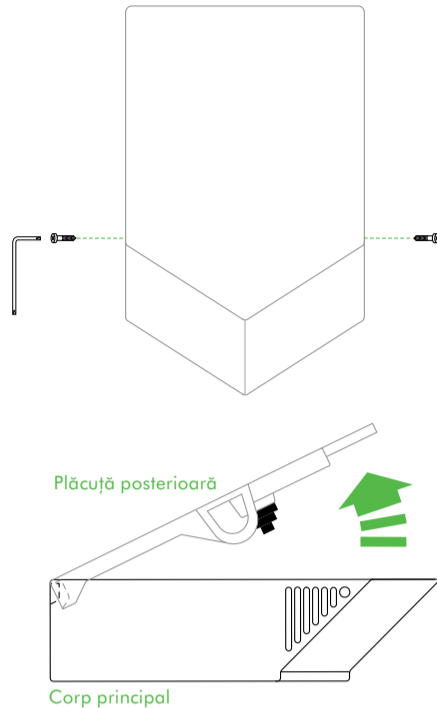
SE UM PRODUTO DE LIMPEZA FOR DEIXADO NO APARELHO POR DEMASIADO TEMPO, FORMAR-SE-Á UMA PELÍCULA. TAL PODERÁ REDUZIR A EFICIÊNCIA DAS SUPERFÍCIES ANTIBACTERIANAS.

Cuprins.

Unitatea principală
x 1Unealtă de service
x1Consolă laterală
și asamblare
garnitură x 1

1

Despachetarea.

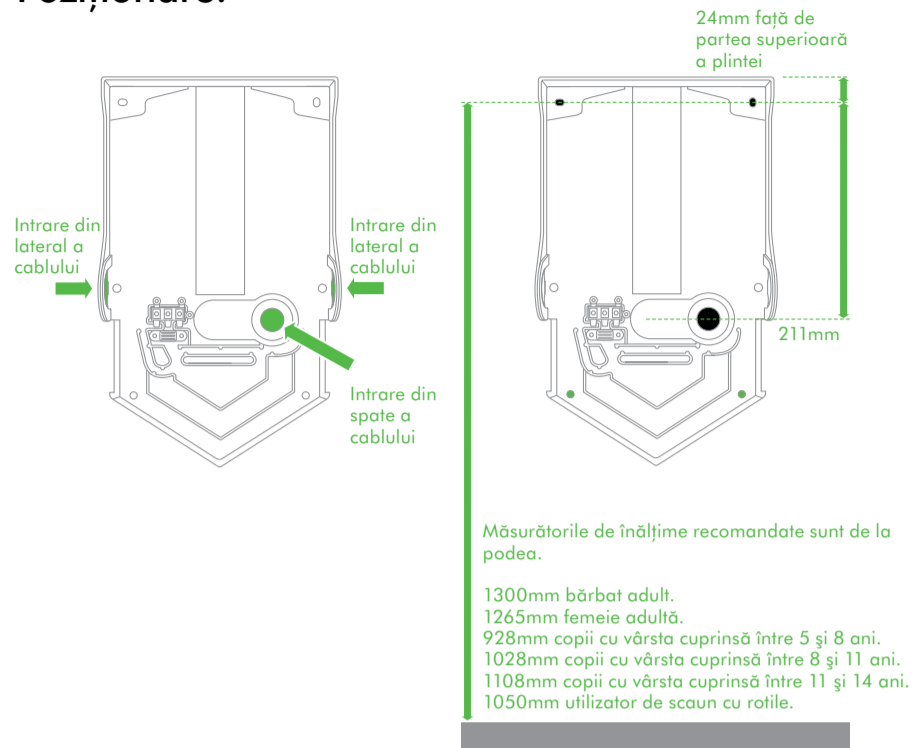


Aveți grijă la îndepărtarea carcasei. Carcasa poate avea muchii/colțuri ascuțite care pot tăia sau produce vătămări.

1. Așezați corpul principal pe o cârpă pentru a evita marcarea suprafeței sale.
2. Îndepărtați cele (2) șuruburi de securitate de pe corpul principal cu ajutorul unelei de service furnizate. Depozitați în siguranță.
3. Ridicați plăcuța posterioară de pe corpul principal.
4. Dacă intrarea cablului urmează să se facă din spate, îndepărtați garnitura de cauciuc a cablului din orificiul de intrare posterior al cablului. Depozitați în siguranță.

2

Poziționare.



Măsurătorile de înălțime recomandate sunt de la podea.

- 1300mm bărbat adult.
- 1265mm femeie adultă.
- 928mm copii cu vârsta cuprinsă între 5 și 8 ani.
- 1028mm copii cu vârsta cuprinsă între 8 și 11 ani.
- 1108mm copii cu vârsta cuprinsă între 11 și 14 ani.
- 1050mm utilizator de scaun cu roțile.

ATENȚIE

Înainte de instalare, decideți dacă intrarea cablului urmează să fie din (3.1) spate sau din (3.2) lateral. Urmați instrucțiunile relevante.

NOTĂ

Nu se recomandă montarea acestui produs pe suprafețe de perete poroase (de ex. ipsos) fără un panou posterior, pentru a evita decolorarea sau deteriorarea pereților neprotejați. (Un panou posterior pentru acest produs este disponibil de la Dyson.)

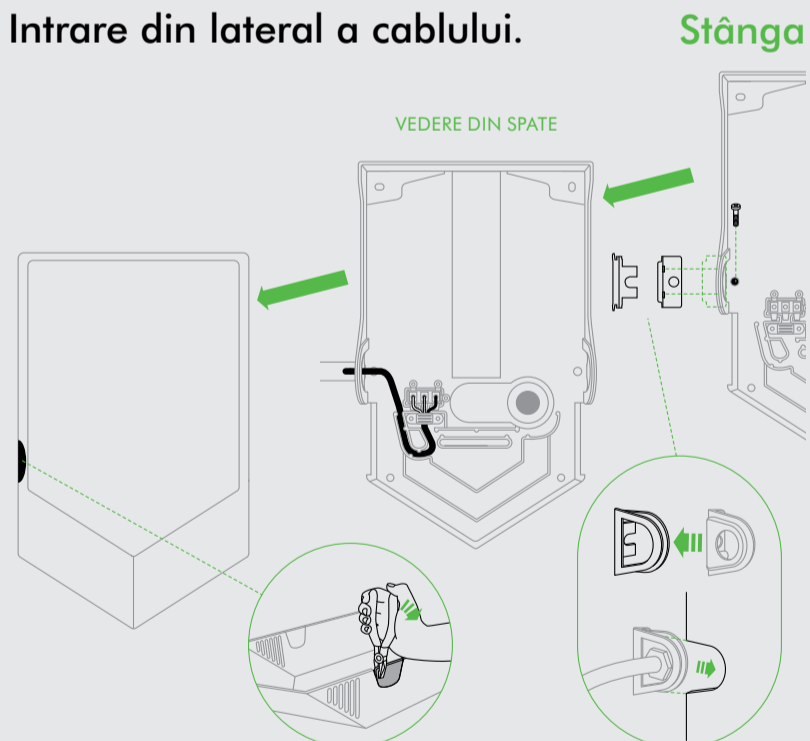
ATENȚIE: Nu utilizați plăcuța posterioară ca ghid atunci când realizați orificiile. Asigurați-vă că în spatele zonei de perforare/montare nu sunt amplasate direct instalații (de gaz, apă, aer) sau cabluri electrice, fire sau rețele de conducte.

NOTĂ: Dacă se alege opțiunea cu intrarea laterală, va fi necesar să se realizeze un al cincilea orificiu în perete. A se vedea pasul 3.2.

1. Selectați înălțimea corespunzătoare. Sunt prezentate înălțimile recomandate, dar este posibil să fie necesară reglarea pentru fiecare instalare individuală.
2. Spațiile libere minime sunt: deasupra 30 mm; în lateral 220 mm. Nu trebuie să existe niciun

3.2

Intrare din lateral a cablului.

**IMPORTANT**

Intrarea cablului se poate face fie din partea stângă, fie din partea dreaptă. Decideți care dintre cele două înainte de a începe. Unitatea este concepută să aibă un singur punct de intrare a cablului din lateral.

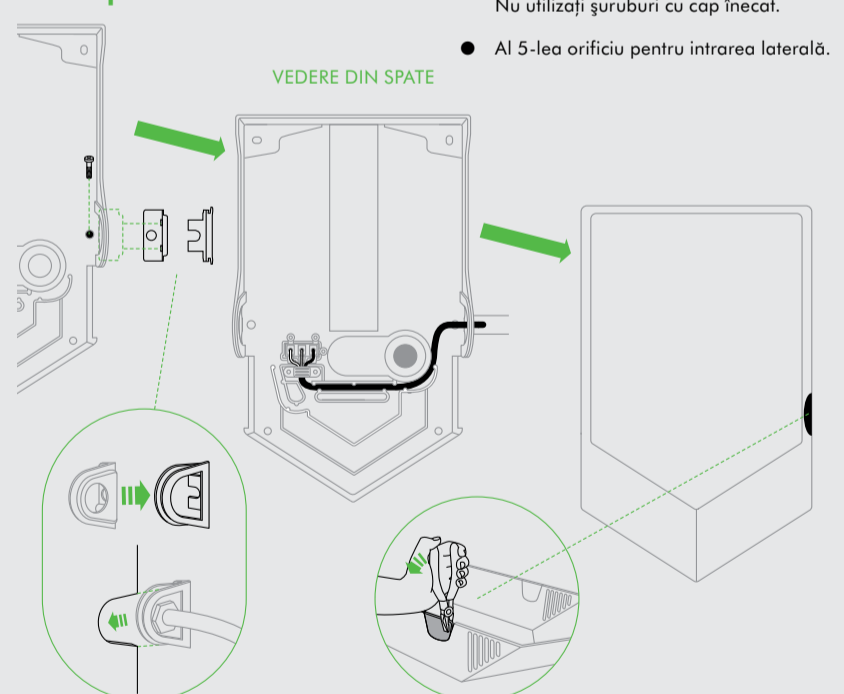
NOTĂ: Dacă se alege opțiunea cu intrarea laterală, va fi necesar să se realizeze un al cincilea orificiu în perete.

Asigurați-vă că lucrați pe partea corectă pentru instalare. Breșa din corpul principal trebuie să corespundă consolei de pe plăcuța posterioară. După îndepărtarea panoului breșei de pe corpul principal, nu există nicio opțiune pentru a schimba părțile.

1. Asigurați-vă că lucrați numai pe partea laterală a plintei pe care ați ales-o pentru punctul de intrare a cablului.
2. Utilizați cleștele pentru a extrage numai un panou premarcat al breșei din partea corectă a corpului principal. Aliniați la una dintre margini și introduceți o parte inițială a panoului.
3. Aliniați la cealaltă margine și introduceți o parte inițială a panoului.
4. Introduceți întreaga parte din centru.
5. Curățați orice plastic în exces.
6. Realizați orificiile.

ATENȚIE: Nu utilizați plăcuța posterioară ca ghid atunci când realizați orificiile. Asigurați-vă că în spatele zonei de perforare/montare nu sunt amplasate direct instalații (de gaz, apă, aer) sau cabluri electrice, fire sau rețele de conducte.

Dreapta



- Locații de fixare principale (x4).

Nu utilizați șuruburi cu cap înecat.

- Al 5-lea orificiu pentru intrarea laterală.

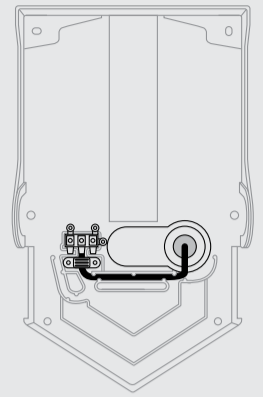
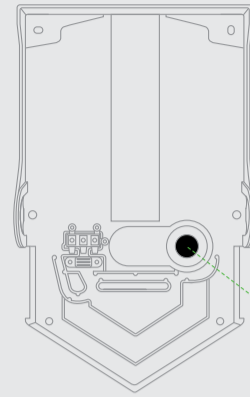
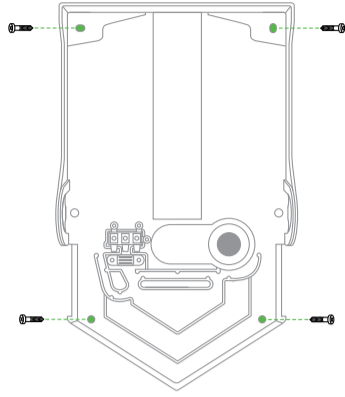
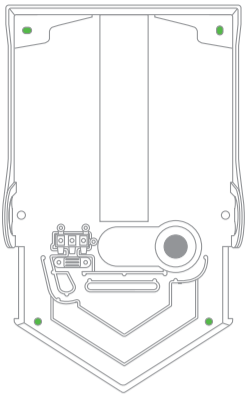
FIXAREA PLĂCUȚEI POSTERIOARE DE PERETE.

Fixați unitatea principală în siguranță pe perete cu ajutorul elementelor de fixare corespunzătoare pentru tipul de perete și greutatea unității. Glisați consola laterală în nișa dintre perete și plăcuța posterioară. Înșurubați pe perete și fixați cu garnitură corespunzătoare.

Nu utilizați șuruburi cu cap înecat.

3.1

Intrare din spate a cablului.



● Locații de fixare principale (x4).

Nu utilizați șuruburi cu cap înecat.

● Locații de fixare secundare.

FIXAREA PLĂCUȚEI POSTERIOARE DE PERETE.

Fixați plăcuța posterioară în siguranță pe perete cu ajutorul elementelor de fixare corespunzătoare pentru tipul de perete și greutatea unității. Nu utilizați șuruburi cu cap înecat. Nu fixați strâns decât după fixarea cablului de alimentare.

INSTALAREA CABLULUI DE ALIMENTARE.

1. Tăiați orificiul de intrare în garnitura de cauciuc a cablului la dimensiunea corectă: lăsați un orificiu mai mic decât diametrul cablului de alimentare pentru a asigura fixarea strânsă a cablului.

2. Trageți cablul prin garnitură. Asigurați-vă că lungimea cablului este suficientă pentru a ruta corect prin plăcuța posterioară până la blocul de borne. Cablul trebuie să stea în canalul dedicat.

3. Fixați garnitura în placa posterioară. Asigurați-vă că este fixată.

4. Fixați șuruburile în placa posterioară.

5. Continuați cu pasul 4, „Conectarea la blocul de borne”.

obstacol între unitate și podea.

3. Măsurați locația pe perete. Dacă intrarea cablului urmează să se facă din spate, cablul de alimentare cu electricitate de pe perete trebuie să se alinieze cu punctul de intrare posterior al cablului din plăcuța posterioară.

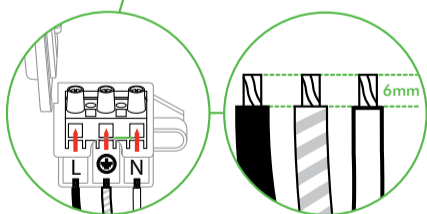
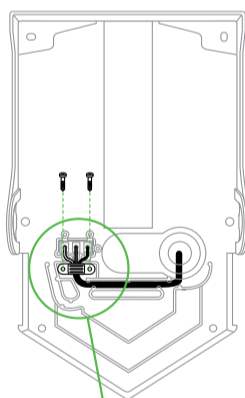
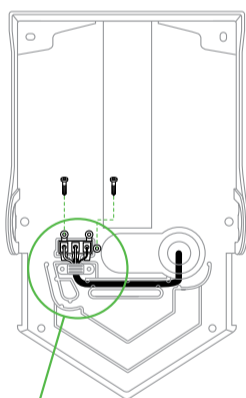
4. Marcați locația de pe perete cu un creion. Utilizați plăcuța posterioară pentru a marca locațiile pentru cele patru puncte de fixare.

5. Realizați orificiile.

6. Fixați panoul posterior opțional, dacă este necesar.

4

Conectarea la blocul de borne.



AVERTISMENT: PERICOL DE ELECTROCUTARE! ASIGURAȚI-VĂ CĂ ALIMENTAREA NU ESTE CONECTATĂ.

1. Asigurați-vă că nu stă cablul deasupra ghidajului cablului de la intrarea cablului la blocul de borne. Dacă stă cablul deasupra pereților de ghidare, acesta poate interacționa cu componentele principale, împiedicând montarea corectă a șuruburilor de fixare sau poate exista riscul forțării corpului principal pe placa posterioară, provocând deteriorări.

2. Deșurubați brida cablului de pe plăcuța posterioară. Îndepărtați suportul blocului de borne al cablului.

3. Deschideți clapa de pe suportul blocului de borne. Fixați cablurile sub tensiune, pe cele neutre și pe cele de împământare în locațiile corecte ale blocului de borne, după

cum se indică pe suportul blocului de borne.

4. Verificați corectitudinea conexiunilor înainte de a continua.

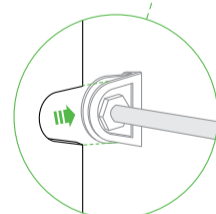
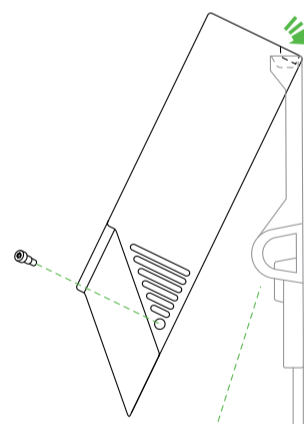
5. Închideți clapa de pe suportul blocului de borne și montați-l în placa posterioară.

6. Înșurubați și fixați brida cablului.

ATENȚIE: NU STRÂNGEȚI ÎN EXCES ȘI NU ZDROBIȚI CABLUL DE ALIMENTARE.

5

Atașarea corpului principal.



ATENȚIE: Nu strângeți șuruburile în exces.

1. Agățați corpul principal al unității de marginea superioară a plăcuței posterioare.

2. Rotiți corpul principal al unității în jos pe plăcuța posterioară. (Pentru instalații cu intrarea cablului pe partea laterală, asigurați-vă că garnitura consolei laterale este așezată corect față de corpul principal.)

3. Introduceți și strângeți cele (2) șuruburi de securitate în partea laterală a corpului principal cu unealta de service conform ilustrației. Cuplu recomandat de 0,5-0,7 NM.

4. Porniți alimentarea.

5. Testați funcționarea corectă a unității.

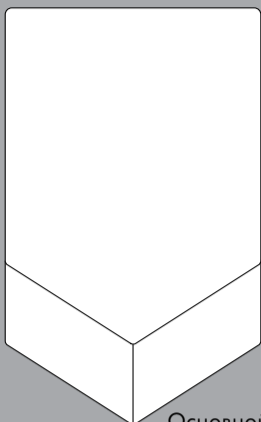
IMPORTANT

NU UTILIZAȚI ELEMENT DE ETANȘARE ATUNCI CÂND FIXAȚI UNITATEA DE PERETE.

NU VOPȘIȚI/ACOPERIȚI CORPUL PRINCIPAL ȘI NU AȘEZAȚI ETICHETE GRAFICE PE ACESTA DEOARECE SE POATE DETERIORA SUPRAFAȚA ANTI-BACTERIANĂ.

DACĂ UN PRODUS DE CURĂȚARE ESTE LĂSAT PEA MULT TIMP PE APARAT, SE VA FORMA O PELICULĂ. ACEST FENOMEN POATE REDUCE EFICIENȚA SUPRAFEȚELOR ANTIBACTERIENE.

Комплектация.

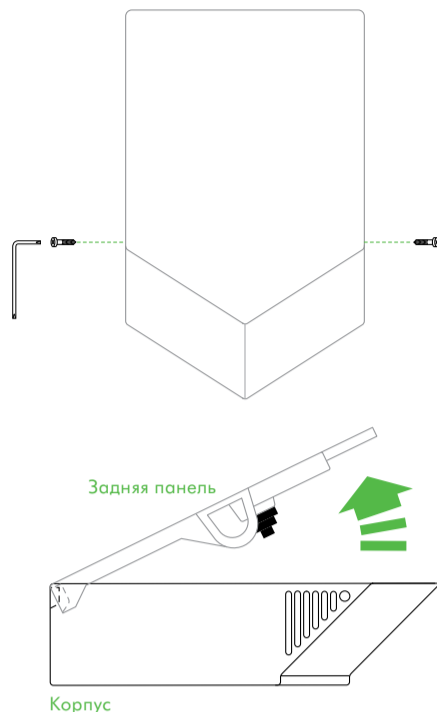
Основной блок
x 1

Ключ x 1

Боковая заглушка
и уплотнитель x 1

1

Снятие корпуса.

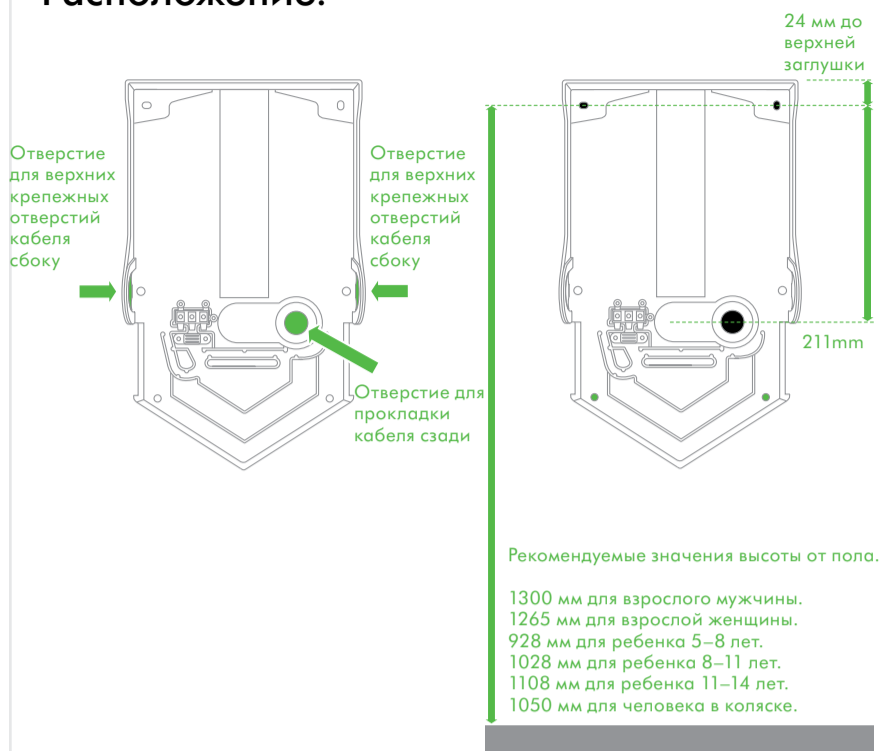


Будьте осторожны при снятии корпуса. На корпусе могут быть острые края/углы, которые могут привести к порезам и травмам.

1. Поместите корпус на сухую ткань, чтобы не испачкать его.
2. Выверните защитные винты (2) из корпуса с помощью прилагаемого ключа. Не потеряйте их.
3. Поднимите задний щиток, вытащив его из корпуса.
4. Если вы хотите, чтобы подводка кабеля была через заднюю часть корпуса, снимите резиновую изоляционную заглушку с заднего отверстия для кабеля. Не потеряйте её.

2

Расположение.



Рекомендуемые значения высоты от пола.

- 1300 мм для взрослого мужчины.
- 1265 мм для взрослой женщины.
- 928 мм для ребенка 5–8 лет.
- 1028 мм для ребенка 8–11 лет.
- 1108 мм для ребенка 11–14 лет.
- 1050 мм для человека в коляске.

ВНИМАНИЕ

Перед установкой решите, каким образом будет осуществляться подвод кабеля: сзади (3.1) или сбоку (3.2). Следуйте соответствующим инструкциям.

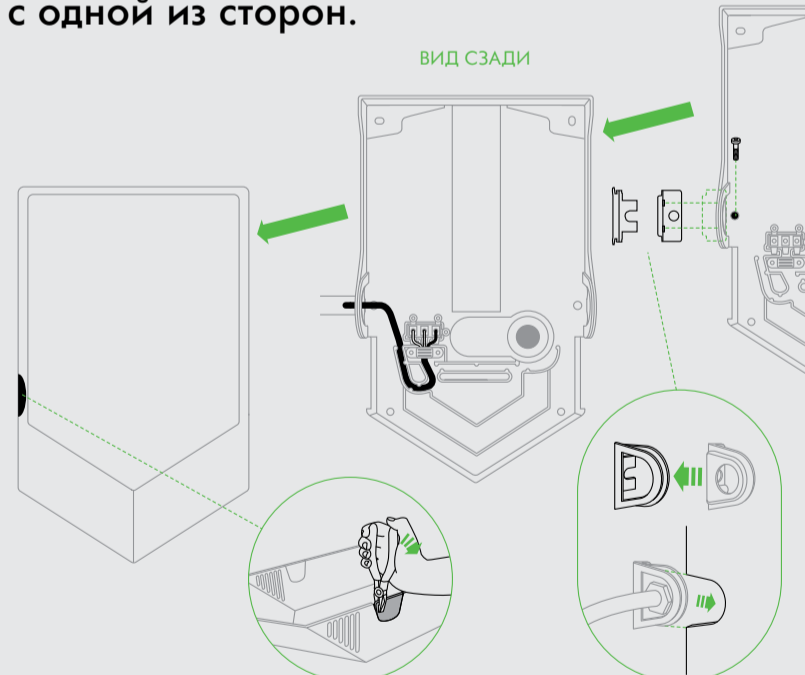
ПРИМЕЧАНИЕ

Данный продукт не рекомендуется устанавливать на пористые поверхности стен (например, на штукатурку) при отсутствии задней панели для предотвращения повреждений и выцветания незащищенных стен. (Задняя панель для данного продукта доступна в компании Dyson.)

ВНИМАНИЕ: Убедитесь, что непосредственно под местом сверления/монтажа в стене не проходят трубы газ, вода, вентиляция, электрические кабели, провода или каналы.

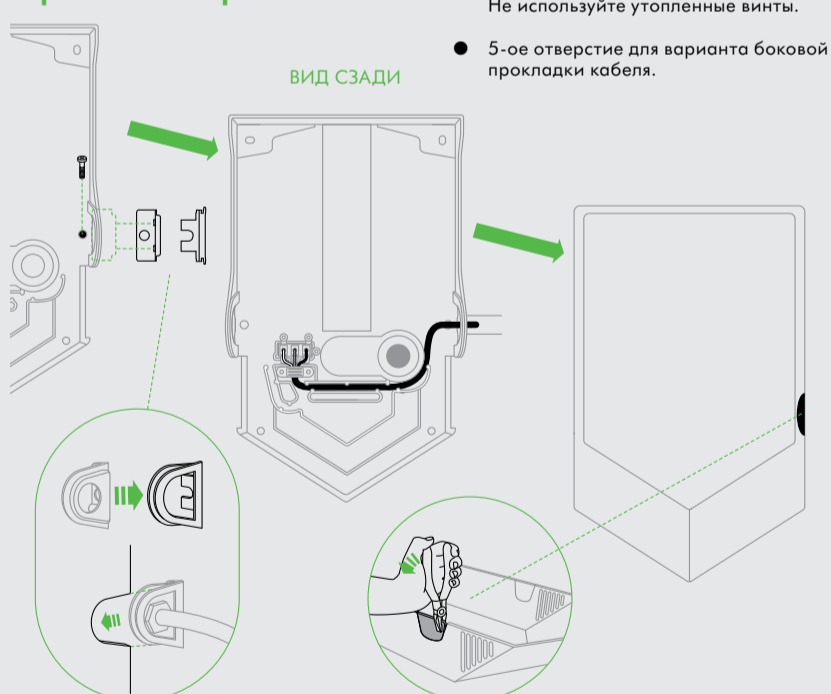
ПРИМЕЧАНИЕ. При выборе варианта бокового подвода кабеля, стене потребуется просверлить пятое отверстие. См. действие 3.2.

3.2

Подводка кабеля сбоку, **Левая сторона**
с одной из сторон.**ВАЖНО**

Вход кабеля может располагаться как слева, так и справа. Выберите сторону, перед тем как продолжить. Каждый блок рассчитан только на один боковой ввод кабеля. **ПРИМЕЧАНИЕ.** При выборе варианта бокового ввода кабеля в стене потребуется просверлить пятое отверстие. Убедитесь, что вы работаете с правильной стороной для установки. Убедитесь, что отверстие для прокладки кабеля на корпусе совпадает с соответствующим отверстием на задней панели. После снятия боковой вставки на корпусе, сторону проводки кабеля изменить будет нельзя.

1. Работайте с лицевой панелью только той стороны, которую вы выбрали для вывода кабеля.
2. С помощью плоскогубцев аккуратно извлеките одну боковую вставку с правильной стороны корпуса. Выровняйте по одному краю и отломите начальную часть вставки..
3. Выровняйте по другому краю и отломите вторую часть вставки.
4. Отломите цельную часть вставки.
5. Уберите всю лишнюю пластмассу.
6. Просверлите отверстия. **ВНИМАНИЕ:** Не направляйте сверло при помощи задней панели во время сверления. Убедитесь, что непосредственно под местом сверления/монтажа в стене не проходят трубы газ, вода, вентиляция, электрические кабели, провода или каналы.

Правая сторона

- Основные места крепления (x4).

Не используйте утопленные винты.

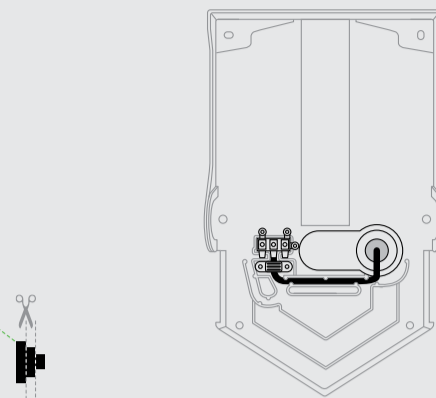
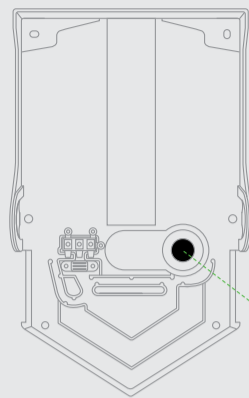
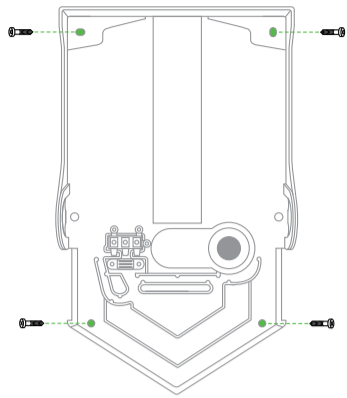
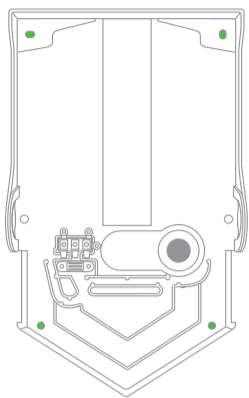
- 5-ое отверстие для варианта боковой прокладки кабеля.

КРЕПЛЕНИЕ ЗАДНЕЙ ПАНЕЛИ К СТЕНЕ.

Надежно установите основной блок на стене при помощи креплений, соответствующих типу стены и весу блока. Задвиньте боковой кронштейн в углубление между стеной и задней панелью. Закрепите винтами к стене и зафиксируйте при помощи соответствующего крепления. Не используйте утопленные винты.

3.1

Отверстие для ввода кабеля сзади.



● Основные места крепления (x4).

Не используйте утопленные винты.

● Дополнительные места крепления.

1. Выберите правильную высоту. Рекомендуемая высота указана, однако, она может не подходить для каждой индивидуальной установки.
2. Минимальные зазоры: сверху 30 мм, по бокам 220 мм. Препятствий между устройством и полом быть не должно.
3. Измерьте расположение на стене. Если ввод кабеля будет располагаться сзади, кабель подачи электричества от стены должен быть выровнен относительно отверстия на задней панели.
4. Отметьте место для кабеля на стене при помощи карандаша. Отметьте места для четырех точек

крепления при помощи задней панели.

5. Просверлите отверстия.
6. Установите заднюю панель, если необходимо.

КРЕПЛЕНИЕ ЗАДНЕЙ ПАНЕЛИ К СТЕНЕ.

Надежно установите заднюю панель на стене с помощью креплений, соответствующих типу стены и весу устройства. Не используйте винты с потайной головкой.

Не затягивайте винты сильно до тех пор, пока кабель питания не будет проложен.

ПРОКЛАДКА КАБЕЛЯ ПИТАНИЯ.

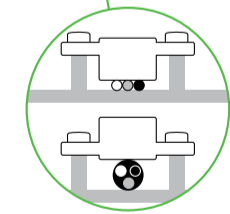
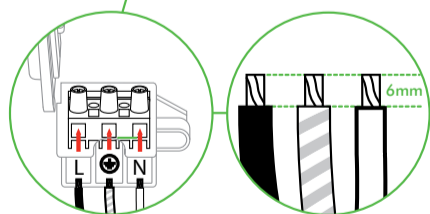
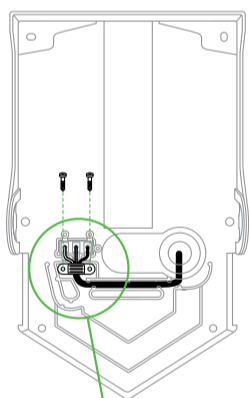
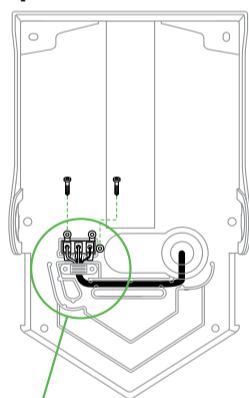
1. Прорежьте отверстие правильного размера в резиновой проходной изоляционной втулке для кабеля: оставьте отверстие, диаметр которого меньше диаметра кабеля питания, чтобы кабель

был посажен плотно.

2. Протяните кабель через резиновую изоляционную втулку. Убедитесь, что длина кабеля позволяет провести его от задней панели к распределительной колодке надлежащим образом. Кабель должен располагаться в выделенном канале.
3. Вставьте резиновую изоляционную втулку в заднюю панель. Проверьте надежность фиксации.
4. Затяните винты крепления задней панели.
5. Перейдите к действию 4 «Подключение к распределительной колодке».

4

Подключение к распределительной колодке.



ПРЕДУПРЕЖДЕНИЕ: ОПАСНОСТЬ ПОРАЖЕНИЯ ЭЛЕКТРИЧЕСКИМ ТОКОМ! УБЕДИТЕСЬ, ЧТО УСТРОЙСТВО ОБЕСТОЧЕНО.

1. Убедитесь, что кабель не выступает из направляющей кабеля в кабельном вводе в распределительную коробку. Если кабель выходит за пределы стенок направляющей, он может негативно повлиять на работу компонентов, помешать правильной установке винтов безопасности, привести к давлению корпуса на задний щиток и повредить устройство.
2. Отверните клемму кабеля на задней панели. Снимите держатель кабельной распределительной колодки.
3. Откройте створку держателя распределительной колодки. Подключите фазу, нейтраль и

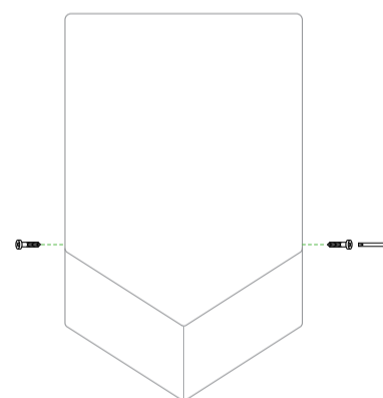
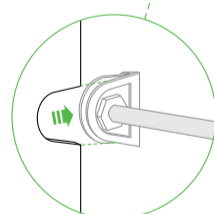
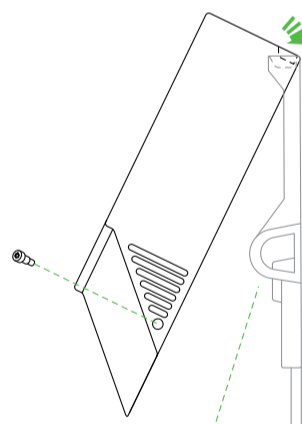
заземление к надлежащим местам распределительной колодки, как указано на держателе.

4. Проверьте правильность подключения перед продолжением.
5. Закройте створку держателя распределительной колодки и установите ее на заднем щитке.
6. Закрутите и закрепите кабельный хомут.

ВНИМАНИЕ: НЕЛЬЗЯ ЧРЕЗМЕРНО ЗАТЯГИВАТЬ ХОМУТ ВОКРУГ КАБЕЛЯ ПИТАНИЯ, ЭТО ПРИВЕДЕТ К ЕГО ПОВРЕЖДЕНИЮ.

5

Крепление корпуса.



ПРЕДОСТЕРЕЖЕНИЕ. Избегайте чрезмерного затягивания винтов.

1. Подвесьте корпус устройства на верхнем крае задней панели.
2. Поверните корпус устройства вниз. (При установке с боковым кабельным вводом убедитесь, что боковой кронштейн правильно расположен по отношению к корпусу.)
3. Вставьте защитные винты (2) в боковую часть корпуса, как показано на изображении, и затяните их с помощью ключа. Рекомендуемое усилие составляет 0,5–0,7 Нм.
4. Включите питание.
5. Проверьте корректность работы устройства.

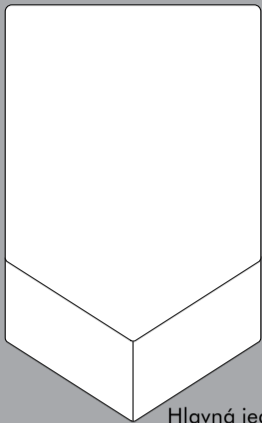
ВАЖНО

НЕ ИСПОЛЬЗУЙТЕ ГЕРМЕТИКИ ПРИ ФИКСАЦИИ УСТРОЙСТВА К СТЕНЕ

НЕ ОКРАШИВАЙТЕ КОРПУС УСТРОЙСТВА, НЕ НАКРЫВАЙТЕ ЕГО И НЕ НАНОСИТЕ НА НЕГО ГРАФИЧЕСКИЕ НАКЛЕЙКИ, Т. К. ЭТО МОЖЕТ ПОВРЕДИТЬ АНТИБАКТЕРИАЛЬНОЕ ПОКРЫТИЕ.

ЕСЛИ ЧИСТЯЩЕЕ СРЕДСТВО СЛИШКОМ ДОЛГО ОСТАЕТСЯ НА КОРПУСЕ УСТРОЙСТВА, ОБРАЗУЕТСЯ ПЛЕНКА. ЭТО МОЖЕТ ПРИВЕСТИ К СНИЖЕНИЮ ЭФФЕКТИВНОСТИ АНТИБАКТЕРИАЛЬНЫХ ПОКРЫТИЙ.

Obsah.

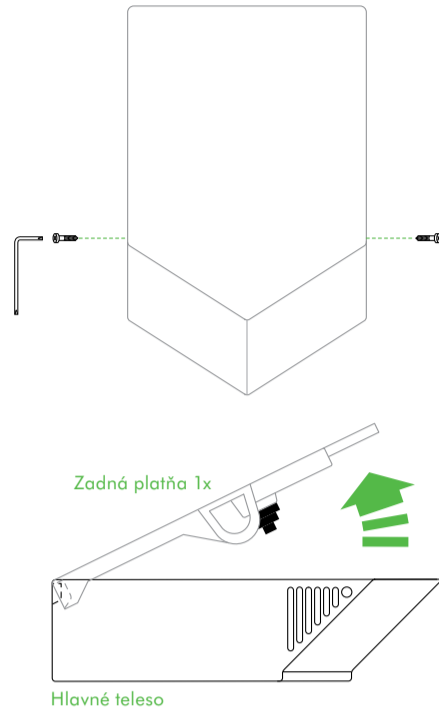
Hlavná jednotka
x 1

Servisný nástroj x 1

Zostava bočnej
konzoly a
tesnenia x 1

1

Vybalenie.



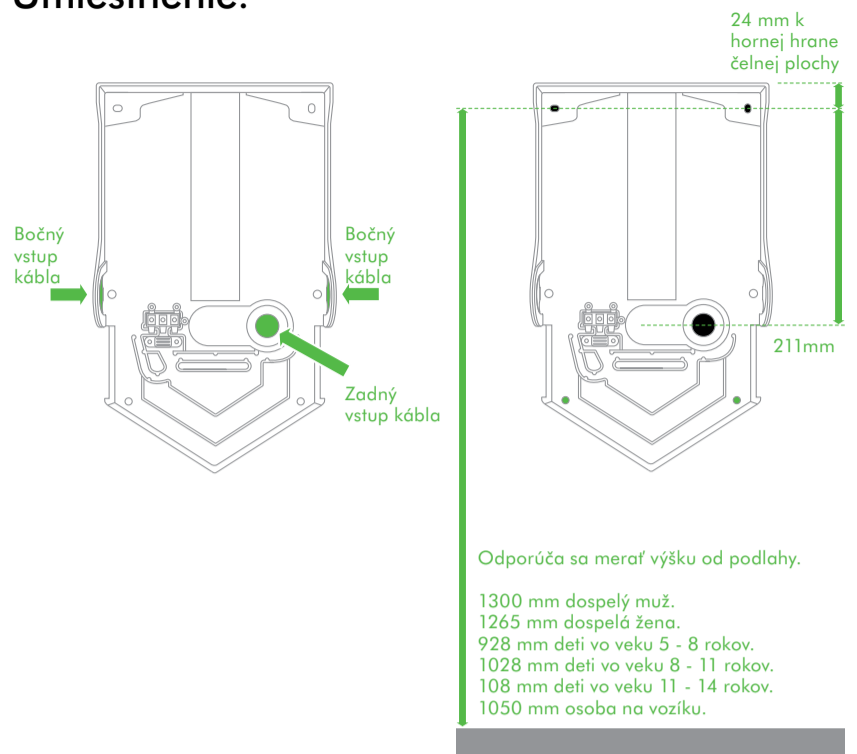
Zadná platňa 1x

Hlavné teleso

- Kryt odstraňujte opatrne. Môže mať ostré hrany alebo rohy, ktoré by mohli spôsobiť porezanie alebo poškodenie.
1. Položte teleso na tkaninu, aby sa nepoškodil jeho povrch.
 2. Pomocou priloženého servisného nástroja odmontujte z telesa (2) bezpečnostné skrutky. Bezpečne ich uložte.
 3. Zdvihnite zadnú platňu a odložte ju nabok.
 4. Ak má byť vstup pre kábel vzadu, odstráňte gumovú káblovú priechodku zo zadného vstupného otvoru pre kábel. Bezpečne ju uložte.

2

Umiestnenie.



Odporúča sa merať výšku od podlahy.

- 1300 mm dospelý muž.
- 1265 mm dospelá žena.
- 928 mm deti vo veku 5 - 8 rokov.
- 1028 mm deti vo veku 8 - 11 rokov.
- 108 mm deti vo veku 11 - 14 rokov.
- 1050 mm osoba na vozíku.

UPOZORNENIE

Pred montážou sa rozhodnite, či bude vstup kábla (3.1) zozadu alebo (3.2) z boku. Dodržiavajte príslušné pokyny.

POZNÁMKA

Neodporúča sa montáž tohto výrobku na porézne povrchy stien (napr. sadrové) bez zadnej platne, aby nedošlo k strate sfarbenia, prípadne poškodeniu nechránených stien. (Zadný panel pre tento výrobok dodáva spoločnosť Dyson.)

UPOZORNENIE: Nepoužívajte

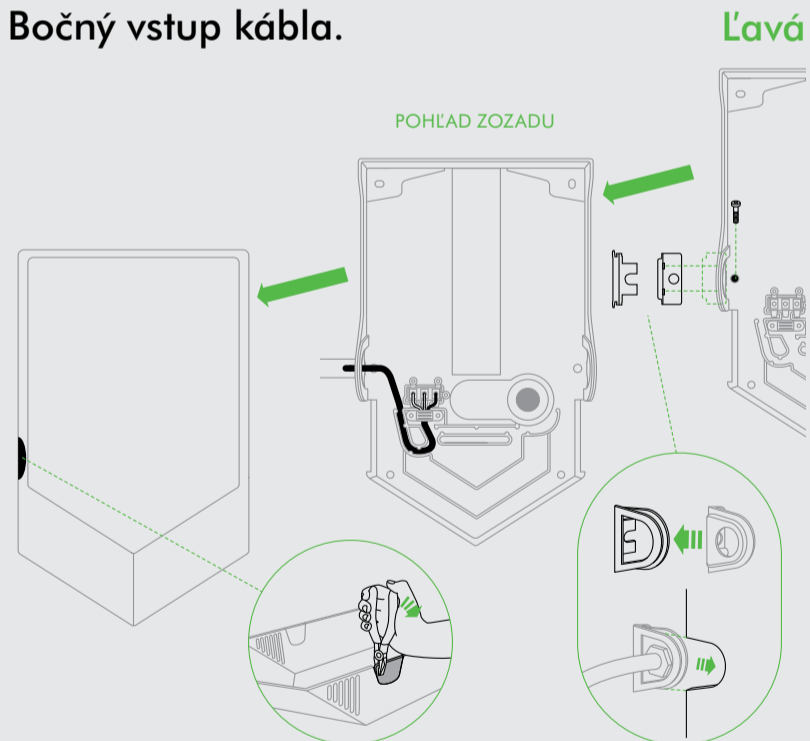
zadnú platňu ako vodidlo pri vŕtaní. Skontrolujte, či sa priamo za miestom vŕtania/montáže nenachádza potrubie (plynové, vodovodné, vzduchové) alebo elektrické káble, drôty či vedenie.

POZNÁMKA: Ak ste si vybrali bočný vstup, budete musieť vyvŕtať do steny piaty otvor. Pozrite krok 3.2.

1. Vyberte vhodnú výšku. Odporúčaná výška je uvedená na obrázku, možno sa ale bude musieť pri jednotlivých montážach upraviť.
2. Minimálne medzery: nad, 30 mm; po bokoch, 220 mm. Medzi prístrojom a podlahou nesmie byť žiadna prekážka.
3. Zmerajte miesto na stene. Ak má byť vstup kábla zozadu, napájací

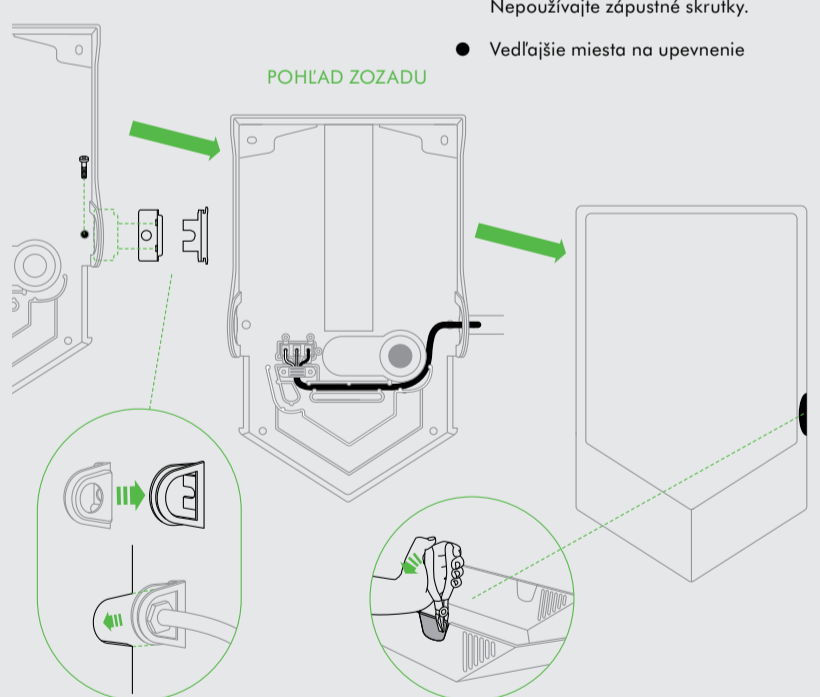
3.2

Bočný vstup kábla.



Ľavá

Pravá



- Hlavné miesta na upevnenie (x4)

Nepoužívajte zápusťné skrutky.

- Vedľajšie miesta na upevnenie

DÔLEŽITÉ UPOZORNENIE

Vstup kábla môže byť zľava alebo sprava. Vyberte si príslušnú stranu skôr, ako začnete.

Jednotka má mať LEN JEDNO miesto vstupu kábla.

POZNÁMKA: Ak ste si vybrali bočný vstup, budete musieť vyvŕtať do steny piaty otvor. Pozrite krok 3.2.

Skontrolujte, či pracujete na správnej strane montáže. Zalomenie na telese musí zodpovedať držiaku na zadnej platni. Po odstránení zalomeného panela z hlavného telesa nie je možné vymeniť strany.

1. Skontrolujte, či pracujete na tej strane čelného krytu, ktorú ste si zvolili pre miesto vstupu kábla.
2. Pomocou klieští opatrne odštipnite len jeden vopred označený zalomený panel na správnej strane hlavného telesa. Zarovnajte ho k jednej z hrán a odlomte počiatočnú časť panela.
3. Zarovnajte ho k druhej hrane a odlomte počiatočnú časť panela.
4. Odlomte celú časť od stredu.
5. Očistite všetok nadbytočný plast.
6. Vyvŕtajte otvory.

UPOZORNENIE: Nepoužívajte

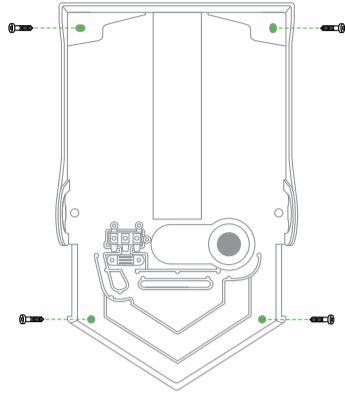
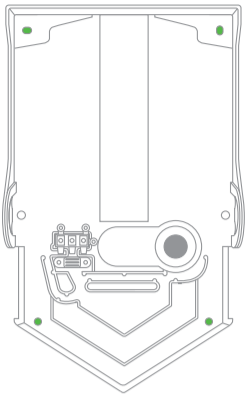
zadnú platňu ako vodidlo pri vŕtaní. Skontrolujte, či sa priamo za miestom vŕtania/montáže nenachádza potrubie (plynové, vodovodné, vzduchové) alebo elektrické káble, drôty či vedenie.

7. Pretiahnite napájací kábel cez bočný držiak a tesnenie bočného držiaka podľa obrázka. Skontrolujte, či je kábel dostatočne dlhý na to, aby správne prešiel cez zadnú platňu do bloku koncoviek. (Poznámka: dĺžka kábla pre ľavý a pravý vstup sa bude líšiť.)

POZNÁMKA: Zabezpečte, aby sa na inštaláciu použila vhodná spojka žliabku/kanálka pre kábel (nie je súčasťou dodávky).

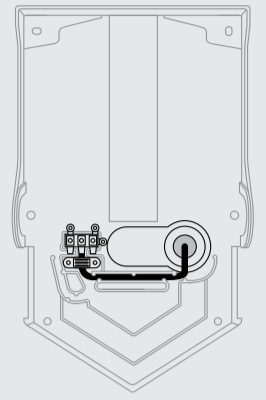
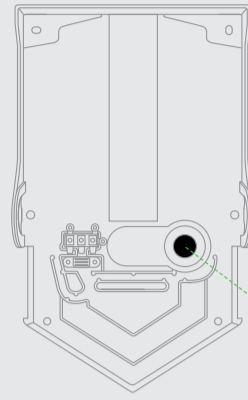
UPEVNENIE ZADNEJ PLATNE NA STENU

Pripevnite hlavnú jednotku pevne na stenu pomocou vhodného upevňovacieho materiálu podľa typu steny a hmotnosti jednotky. Zasuňte bočný držiak do prehĺbeniny medzi stenou a zadnou platňou. Priskrutkujte ho ku stene a zaistíte príslušnými príchytkami. Nepoužívajte zápusťné skrutky.



3.1

Zadný vstup kábla.



● Hlavné miesta na upevnenie (x4)

Nepoužívajte zápusťné skrutky.

● Vedľajšie miesta na upevnenie

Upevnenie zadnej platne na stenu

Zadný panel pevne pripevnite na stenu pomocou vhodného upevňovacieho materiálu podľa typu steny a hmotnosti jednotky. Nepoužívajte zápusťné skrutky. Neufahujte skrutky napevno, kým nebude zaistený napájací kábel.

MONTÁŽ ELEKTRICKÉHO KÁBLA

1. Vyrežte vstupný otvor v gumovej priechodke kábla v správnej veľkosti: nechajte otvor menší ako priemer napájacieho kábla, aby kábel pevne sedel.
2. Pretiahnite kábel cez priechodku. Skontrolujte, či je kábel dostatočne dlhý na to, aby

správne prešiel cez zadnú platňu do bloku koncoviek. Kábel musí sedieť v určenom kanáli.

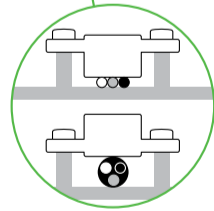
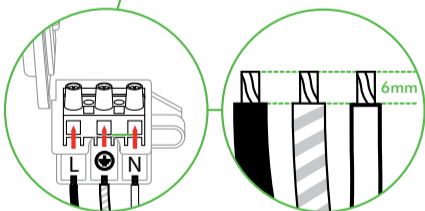
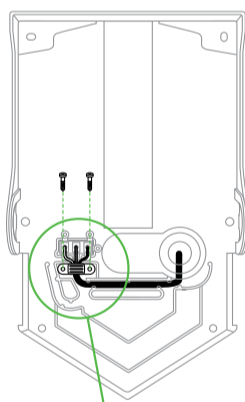
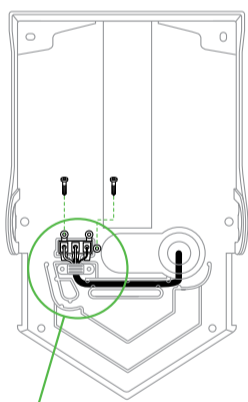
3. Zasuňte priechodku do zadnej platne. Skontrolujte, či pevne sedí.
4. Zaisťte skrutky v zadnej platni.
5. Pokračujte krokom 4 Pripojenie k svorkovnici.

kábel zo steny musí byť vyrovnaný so zadným miestom vstupu kábla na zadnej platni.

4. Označte miesto na stene ceruzkou. Pomocou zadnej platne označte miesta štyroch upevňovacích bodov.
5. Vyvrtajte otvory.
6. Podľa potreby upevnite dodatočný zadný panel.

4

Pripojenie k svorkovnici.



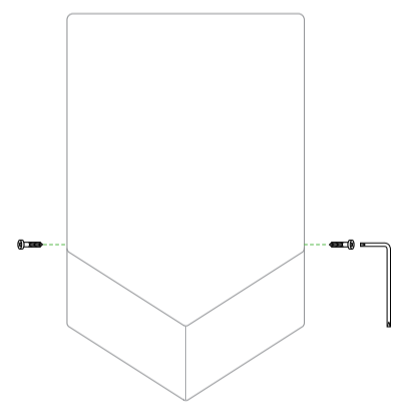
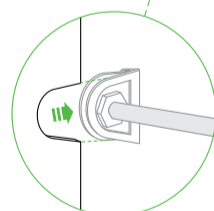
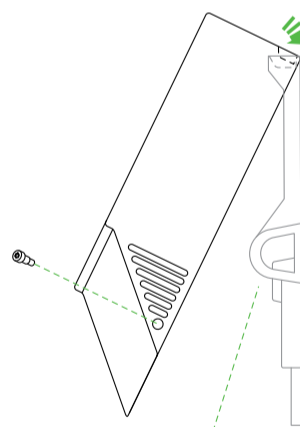
5. Zatvorte chlopňu na držiaku bloku koncoviek a blok zasuňte do zadnej platne.
6. Priskrutkujte a zaisťte svorku kábla.

UPOZORNENIE: NAPÁJACÍ KÁBEL PRÍLIŠ NEUŤAHUJTE A NESTLÁČAJTE.

- ⚠ VÝSTRAHA: NEBEZPEČENSTVO ZÁSAHU ELEKTRICKÝM PRÚDOM! SKONTROLUJTE, ČI NIE JE ZAPOJENÉ NAPÁJANIE.**
1. Skontrolujte, či kábel nesedí nad vodidlom vychádzajúcim zo vstupu kábla do bloku koncoviek. Keby kábel sedel nad stenami vodidla, mohol by prekážať hlavným súčastiam, brániť správne upevneniu bezpečnostných skrutiek alebo spôsobiť riziko tlaku na zadnú platňu a následného poškodenia.
 2. Zo zadnej platne odskrutkujte svorku kábla. Vyberte držiak bloku koncoviek kábla.
 3. Otvorte chlopňu na držiaku bloku koncoviek. Živý drôt, neutrálny drôt a drôt uzemnenia zasuňte do správneho bloku koncoviek podľa označenia na držiaku bloku koncoviek.
 4. Skôr, ako budete pokračovať, skontrolujte správnosť pripojenia.

5

Pripojenie hlavného telesa.



UPOZORNENIE: Skrutky sa nesmú príliš uťahovať.

1. Zaveste hlavné teleso jednotky na horný okraj zadnej platne.
2. Otočte hlavné teleso jednotky nadol na zadnej platni. (V prípade montáže so vstupom kábla naboku skontrolujte, či tesnenie bočného držiaka správne sedí na hlavnom telese.)
3. Vložte (2) bezpečnostné skrutky do bočnej časti hlavného telesa podľa obrázka a utiahnite ich pomocou servisného nástroja. Odporúčaný krútiaci moment je 0,5 - 0,7 NM.
4. Zapnite napájanie.
5. Skontrolujte správnosť prevádzky prístroja.

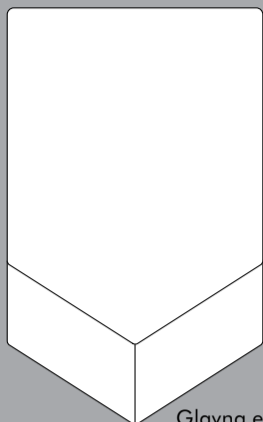
DÔLEŽITÉ UPOZORNENIE

PRI UPEVŇOVANÍ JEDNOTKY NA STENU NEPOUŽÍVAJTE TMEL.

NA HLAVNÉ TELESO NESMIETE NANÁŠAŤ FARBU ANI INÚ POVRCHOVÚ VRSTVU ANI LEPIŤ NÁLEPKY. MOHOL BY SA POŠKODIŤ ANTIBAKTERIÁLNY POVRCH.

AK NECHÁTE ČISTIACI PROSTRIEDOK NA POVRCHU ZARIADENIA PRÍLIŠ DLHO, VYTVORÍ SA POVĽAK. POVĽAK MÔŽE ZNÍŽIŤ ÚČINNOSŤ ANTIBAKTERIÁLNYCH POVRCHOV.

Vsebina.



Glavna enota x 1

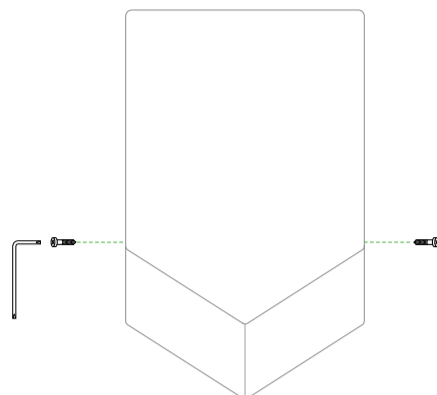


Servisno orodje x1

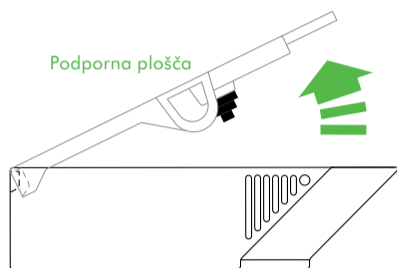
Stranska konzola
in sestav tesnila
x 1

1

Odpiranje.



Podporna plošča



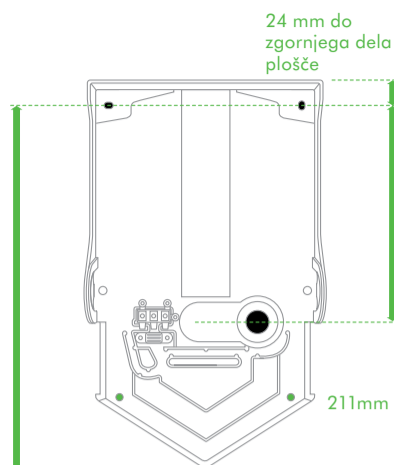
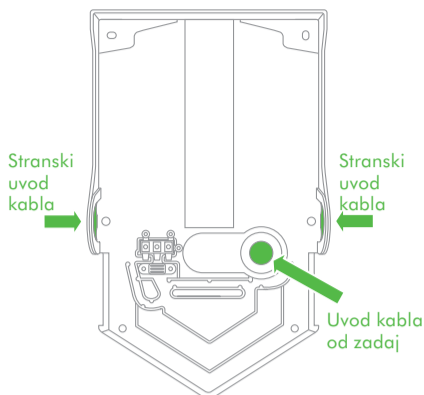
Glavno ohišje

Pri odstranjevanju ohišja bodite pozorni. Ostri robovi/koti ohišja vas lahko urežejo ali poškodujejo.

1. Glavni del položite na blago, da se izognite zaznamovanju površja.
2. Z dobavljenim servisnim orodjem odstranite (2) varnostna vijaka iz glavnega dela. Shranite na varnem.
3. Dvignite podporno ploščo iz glavnega dela.
4. Če bo uvod kabla potekal od zadaj, odstranite gumijast nastavek za kabel iz odprtine uvoda kabla, ki je na zadnji strani. Shranite na varnem.

2

Namestitev.



Podane priporočljive mere so mišljene od tal.

- 1.300 mm odrasel moški.
- 1.265 mm odrasla ženska.
- 928 mm otrok starosti od 5 do 8 let.
- 1.028 mm otrok starosti od 8 do 11 let.
- 1.108 mm otrok starosti od 11 do 14 let.
- 1.050 mm uporabnik invalidskega vozička

POZOR:

Pred namestitvijo se odločite, ali bo uvod kabla (3.1) od zadaj ali (3.2) s strani. Upoštevajte ustrezna navodila.

OPOMBA:

Tega izdelka ni priporočljivo montirati na porozne stenske površine (npr. mavec) brez hrbtno plošče, s katero preprečite razbarvanje in poškodbo nezaščitenih sten. (Hrbtna plošča je za ta izdelek na voljo pri Dysonu.)

POZOR: Med vrtanjem ne uporabljajte podporne plošče kot vodnika.

Prepričajte se, da na vrtnem/postavitvenem območju ni cevnih napeljav (plin, voda, zrak) ali električnih kablov, žic ali drugih vodov.

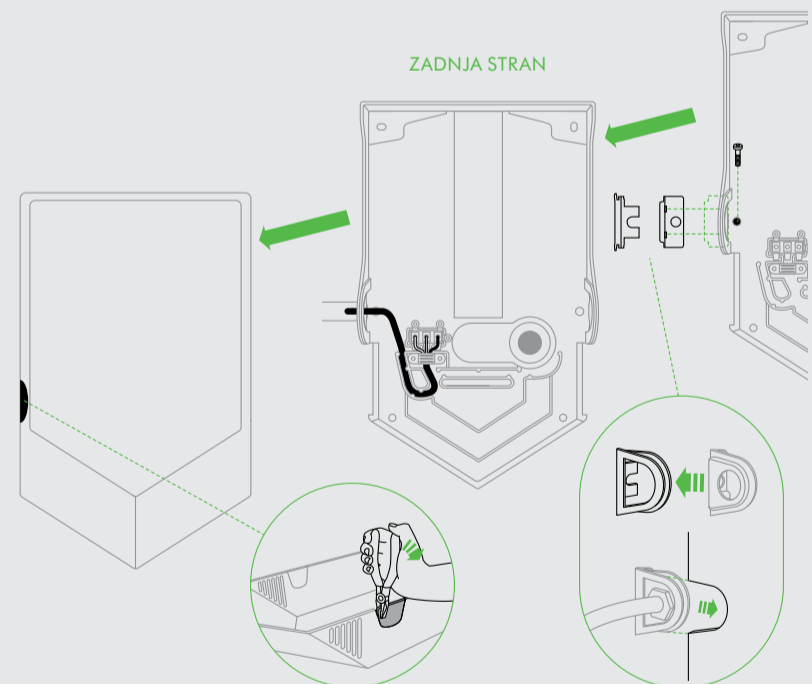
OPOMBA: Če ste se odločili za stranski uvod, boste morali izvrtati peto luknjo v steno. Glej korak 3.2.

1. Izberite ustrezno višino. Prikazane so priporočljive višine, vendar jih boste morda morali prilagoditi za posamezno namestitev.
2. Najmanjše razdalje so sledeče: zgoraj: 30 mm; ob straneh: 220 mm. Med enoto in tlemi ne sme biti ovir.
3. Izmerite mesto na steni. Če je uvod kabla zadaj, mora biti dovodni

3.2

Stranski uvod kabla.

Leva stran

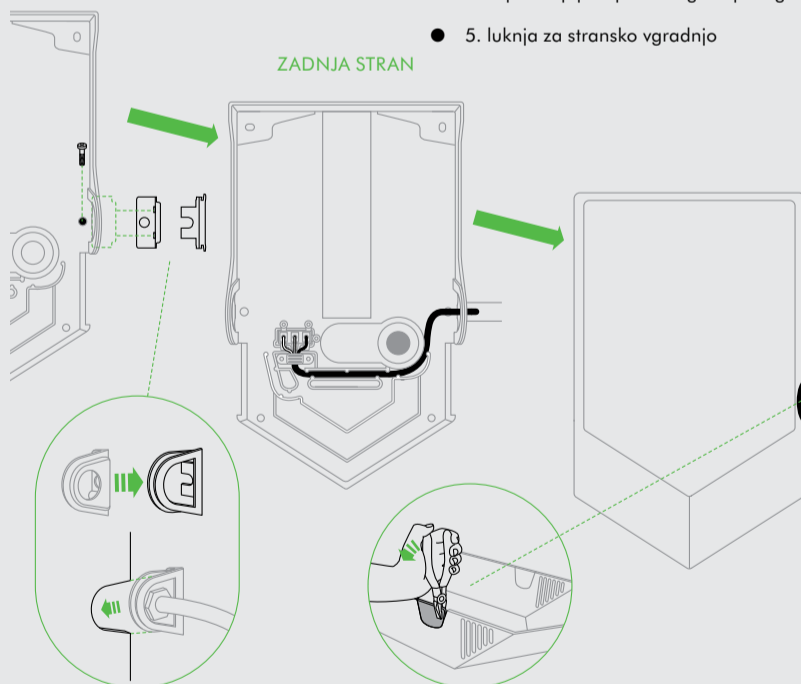
**POMEMBNO:**

Uvod kabla lahko poteka bodisi z leve bodisi z desne strani. Mesto morate določiti še preden začnete. Enota je zasnovana tako, da ima samo eno stransko točko uvoda kabla.

OPOMBA: Če ste se odločili za stranski uvod, boste morali izvrtati peto luknjo v steno. Prepričajte se, da delate na pravi strani za namestitev. Preboj iz glavnega dela se mora ujemati z nosilcem na podporni plošči. Ko ste enkrat odstranili prebojni panel na glavnem delu, ne morete več zamenjati strani.

1. Prepričajte se, da delate samo na strani obrobe, ki ste jo izbrali za točko uvoda kabla.
2. S kleščami pazljivo odstranite samo predhodno označen panel na pravilni strani glavnega telesa. Poravnajte z eno stranjo in odločite prvi košček panela.
3. Poravnajte z drugim robom in odločite prvi košček panela.
4. Odločite celoten del panela na osrednjem delu.
5. Če je kakšen del plastike odvečen, ga odstranite.
6. Izvrtajte luknje.

Desna stran



- Glavna mesta pritrditve (x4).

Ne uporabljajte vijakov z vgreznjeno glavo.

- 5. luknja za stransko vgradnjo

POZOR: Med vrtanjem ne uporabljajte podporne plošče kot vodnika.

Prepričajte se, da na vrtnem/postavitvenem območju ni cevnih napeljav (plin, voda, zrak) ali električnih kablov, žic ali drugih vodov.

7. Dovodni električni kabel povlecite skozi stranski nosilec in tesnilo stranskega nosilca, kot je prikazano. Prepričajte se, da je kabel dovolj dolg, da ga pravilno usmerite skozi podporno ploščo v terminalni blok. (Opomba: dolžina kablov bo različna za uvod kabla z leve in desne strani.)

OPOMBA: Prepričajte se, da pri namestitvi uporabite ustrezno kabelsko uvodnico/konektor prevodnika (ni dobavljen).

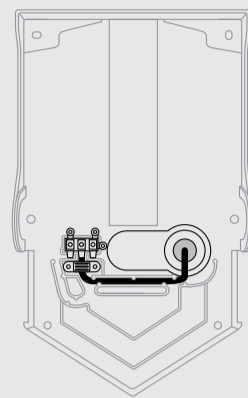
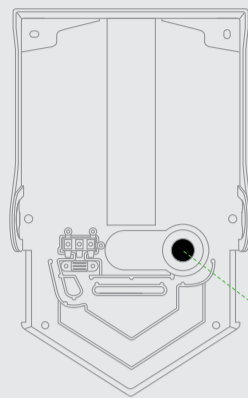
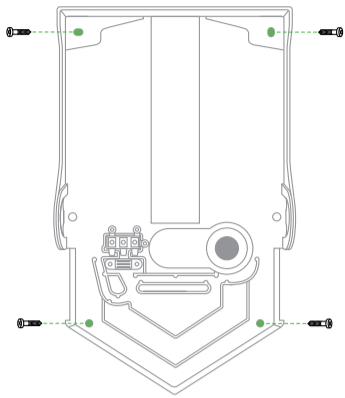
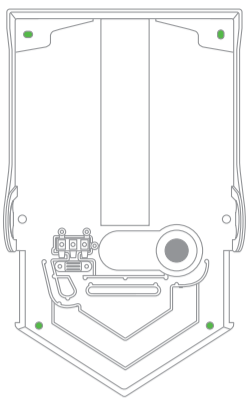
PRITRJEVANJE PODPORNE PLOŠČE NA STENO.

Varno pritrdite glavni del na steno z ustreznimi pritrdilnimi elementi glede na vrsto stene in težo enote. Potisnite stranski nosilec v vdolbino med steno in podporno ploščo. Pritrdite na steno in zavarujte z ustreznimi pritrdilnimi elementi.

Ne uporabljajte vijakov z vgreznjeno glavo.

3.1

Uvod kabla od zadaj.



- Glavna mesta pritrditve (x4).

Ne uporabljajte vijakov z vgreznjeno glavo.

- Dodatna mesta pritrditve.

PRITRJEVANJE PODPORNE PLOŠČE NA STENO.

Hrbtino ploščo pritrдите trdno na steno z ustreznimi pritržilnimi elementi glede na vrsto stene in težo enote. Ne uporabljajte vijakov z vgreznjeno glavo.

Tesno ga privijte šele, ko ste zavarovali električni kabel.

NAMEŠČANJE ELEKTRIČNEGA KABLA.

1. Odprtino uvoda v plastičnem nastavku za kable obrežite do pravilne velikosti: odprtina naj bo manjša od premera električnega kabla, zato da se kabel tesno prilega.
2. Potisnite kabel čez nastavek.

Prepričajte se, da je kabel dovolj dolg, da ga pravilno usmerite skozi podporno ploščo do terminalnega bloka. Kabel mora biti napeljan v za to predvidenem kanalu.

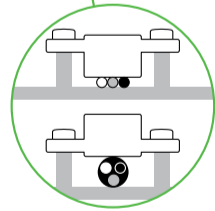
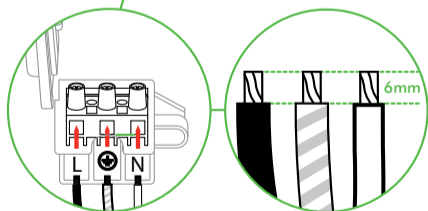
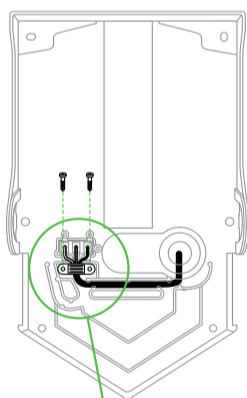
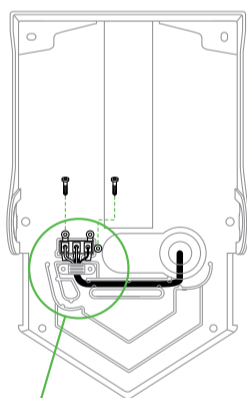
3. Nastavek namestite v podporno ploščo. Preverite, da je varno pritrjen.
4. V podporno ploščo pritrдите vijake.
5. Nadaljujte s korakom 4, "Povezovanje s terminalnim blokom".

električni kabel poravnajte z uvodom kabla na zadnji strani podporne plošče.

4. S svinčnikom označite mesto na steni. Uporabite podporno ploščo za označevanje mest štirih točk pritrditve.
5. Izvrtajte luknje.
6. Po potrebi popravite izbirno hrbtino ploščo.

4

Povezovanje s terminalnim blokom.



⚠ OPOZORILO: NEVARNOST ELEKTRIČNEGA UDARA! PREPRIČAJTE SE, DA JE ELEKTRIČNI TOK PREKINJEN.

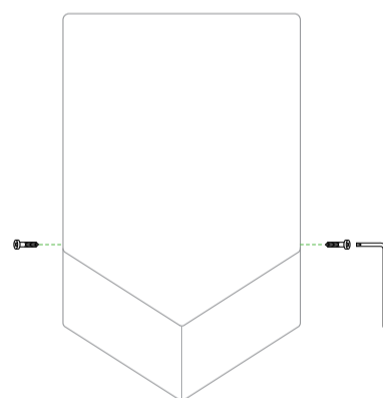
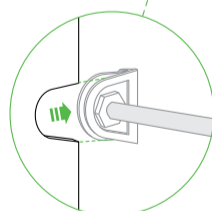
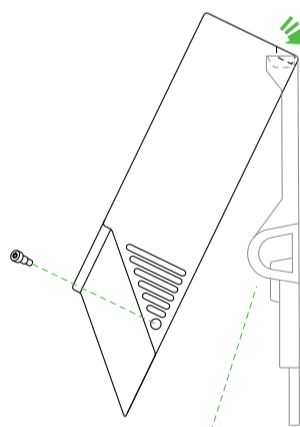
1. Zagotovite, da se kabel ne nahaja nad vodilom za kabel iz dovoda kabla na terminalni blok. Če se kabel nahaja nad vodilom za kabel, lahko ovira glavne komponente, zato morate preprečiti napačno namestitev varnostnih vijakov, sicer lahko ohišje silni na podporno ploščo ter povzroči škodo.
2. Odvijte kabelsko spojko iz hrbtne plošče. Odstranite kabel iz nosilca terminalnega bloka.
3. Odprite zavitek na nosilcu terminalnega bloka. Pritrdite žive, nevtralne in ozemljilne žice na ustrezna mesta na nosilcu terminalnega bloka.
4. Pred nadaljevanjem se prepričajte o pravilnosti povezav.

5. Zaprite zavitek na terminalnem bloku in ga namestite v hrbtino ploščo.
6. Privijte in pritrдите kabelsko spojko.

POZOR: ELEKTRIČNE KABLA NE NATEGNITE PREVEČ IN GA NE MEČKAJTE.

5

Pritrditev glavnega dela.



POZOR: Vijakov ne zatisnite preveč.

1. Glavni del enote namestite na vrh okvira podporne plošče.
2. Glavno telo enote potisnite na podporno ploščo. (Za namestitev s stranskim uvodom kabla se prepričajte, da je tesnilo stranskega nosilca pravilno nameščeno na glavnem telesu.)
3. V stranski del glavnega ohišja vstavite (2) varnostna vijaka in zategnite s pomočjo servisnega orodja, kot je prikazano. Priporočljiv navor: 0,5-0,7NM.
4. Vklomite.
5. Preverite pravilno delovanje enote.

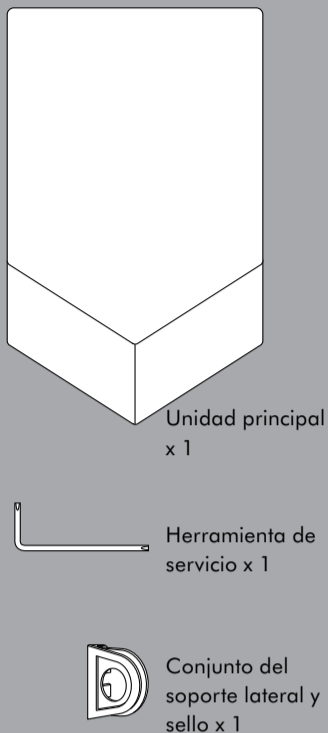
POMEMBNO:

PRI PRITRJEVANJU ENOTE NA STENO NE UPORABLJAJTE TESNILNE MASE.

GLAVNEGA DELA OHIŠJA NE BARVAJTE/PREMAŽITE IN NANJ NE LEPITE GRAFIČNIH NALEPK, SAJ TO LAHKO POŠKODUJE ANTIBAKTERIJSKO POVRŠJE.

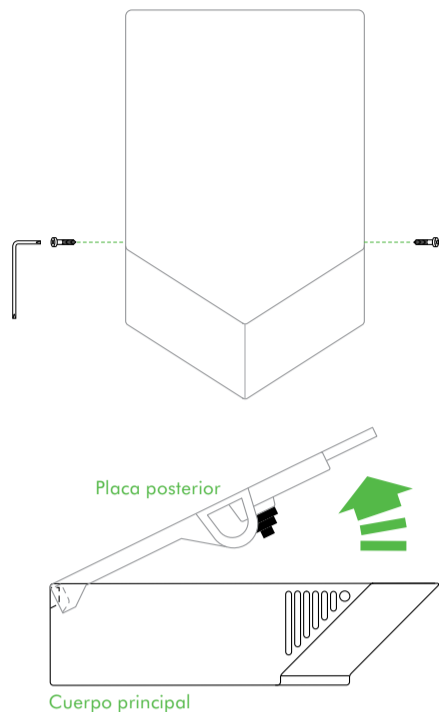
ČE ČISTILNO SREDSTVO PUSTITE PREDOLGO NA NAPRAVI, SE BO USTVARILA PLAST. TA LAHKO ZMANJŠA UČINKOVITOST ANTIBAKTERIJSKIH POVRŠIN.

Índice.



1

Desmontaje.

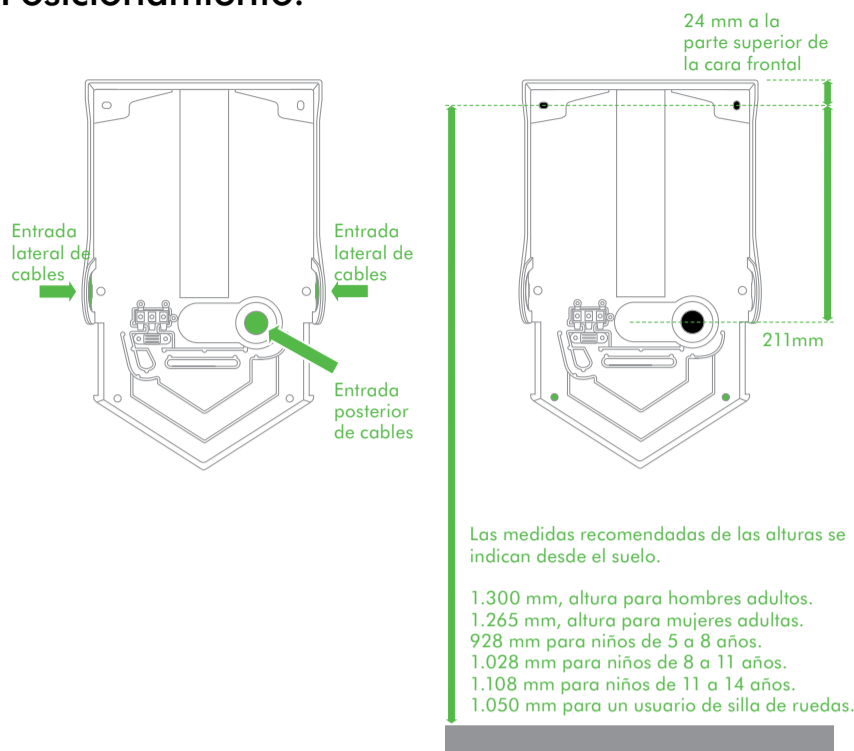


Extreme las precauciones a la hora de extraer la carcasa. La carcasa puede tener bordes afilados que pueden causarle cortes o daños.

1. Coloque el cuerpo principal sobre un trapo para evitar que se produzcan marcas en la superficie.
2. Quite los (2) tornillos de seguridad del cuerpo principal con la herramienta de servicio proporcionada. Guárdelos en un lugar seguro.
3. Levante la placa posterior para extraerla del cuerpo principal.
4. Si la entrada de los cables va a ser desde atrás, desmonte el ojal de goma para cables del orificio de entrada trasero de los cables. Guárdelo en un lugar seguro.

2

Posicionamiento.



PRECAUCIÓN

Antes de la instalación, decida si la entrada del cableado eléctrico se realizará desde la parte (3.1) posterior o (3.2) lateral. Siga las instrucciones pertinentes.

NOTA

Este producto no está recomendado para su montaje en paredes de superficie porosa (por ejemplo, de yeso) sin un panel trasero, para evitar la pérdida de color en la pintura o los daños en las paredes no protegidas. (Se encuentra disponible un panel trasero de Dyson para este producto).

PRECAUCIÓN: No utilice la placa posterior como guía para perforar. Compruebe que no haya ninguna tubería (de gas, agua o aire), cables eléctricos ni otro tipo de conducciones situados directamente bajo el área de perforación/montaje.

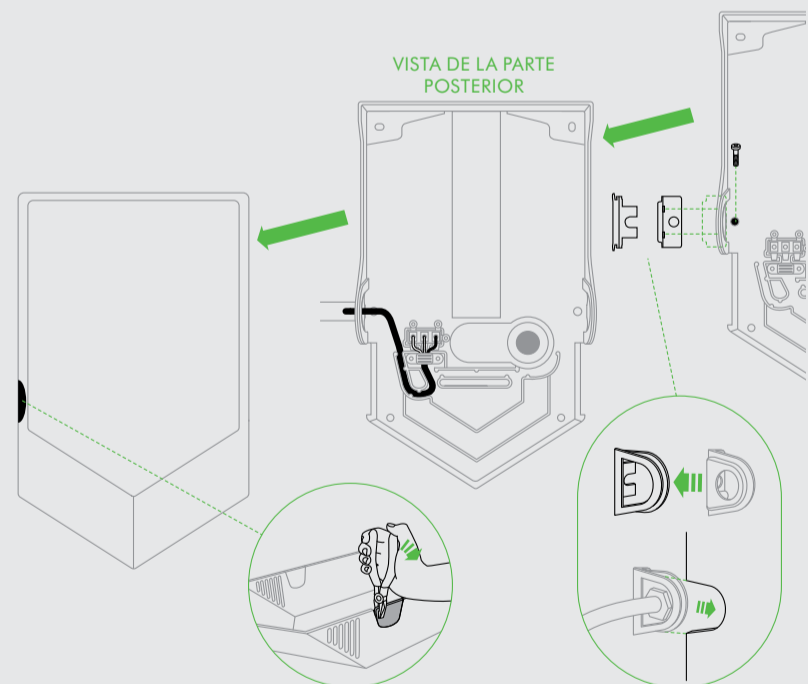
NOTA: Si elige la entrada lateral, deberá perforar un quinto orificio en la pared. Consulte el paso 3.2.

1. Elija la altura adecuada. Las alturas recomendadas son las que se indican, pero en determinados casos particulares es posible que sea necesario ajustarlas.

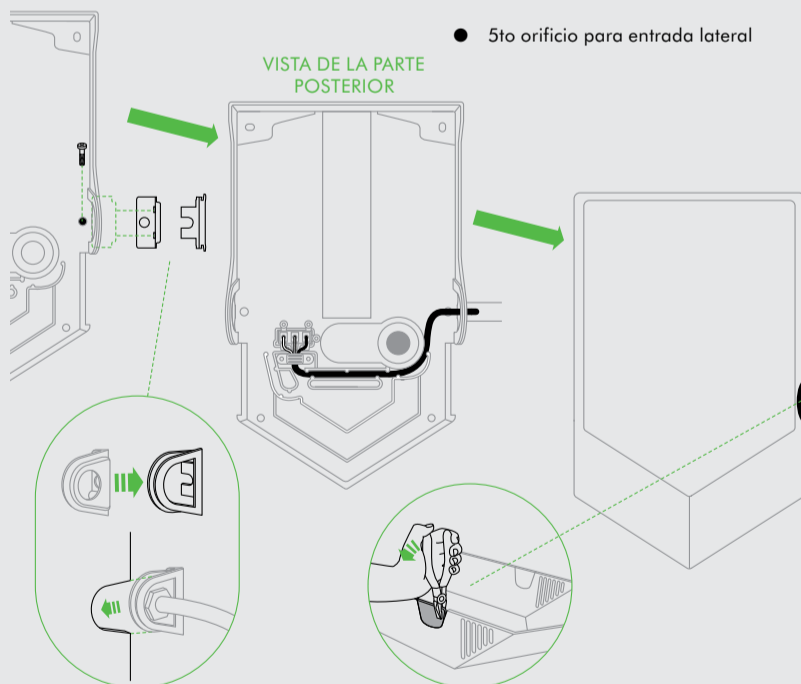
3.2

Entrada lateral de cables.

Izquierda



Derecha



IMPORTANTE

La entrada de los cables puede ser desde la izquierda o desde la derecha. Decídalo antes de empezar. La unidad está diseñada para tener un solo punto de entrada lateral de cables.

NOTA: Si elige la entrada lateral, deberá perforar un quinto orificio en la pared.

Asegúrese de trabajar en el lado correcto para la instalación. El disyuntor del cuerpo principal debe coincidir con el soporte de la placa posterior. Una vez extraído el panel de disyuntores del cuerpo principal, ya no hay posibilidad de cambiar de lado.

1. Asegúrese de trabajar en el lado de la cara que haya elegido como punto de entrada de los cables.
2. Use alicates para cortar cuidadosamente solo un panel de salida marcado previamente del lado correcto del cuerpo principal. Alinee con una de las esquinas y separe la parte inicial del panel.
3. Alinee con la otra esquina y separe la parte inicial del panel.
4. Separe la pieza entera desde el centro.
5. Quite todo el plástico excedente.
6. Perfore los orificios.

PRECAUCIÓN: No utilice la placa posterior como guía para perforar. Compruebe que no haya ninguna tubería (de gas, agua o aire), cables eléctricos ni otro tipo de conducciones situados directamente bajo el área de perforación/montaje.

7. Pase el cable de alimentación eléctrica por el soporte lateral y la

junta del soporte lateral, tal y como se muestra. Asegúrese de que el cable sea lo suficientemente largo para recorrer la placa posterior y llegar a la caja de empalmes. (Nota: la longitud del cable será diferente según la entrada sea por la izquierda o por la derecha.)

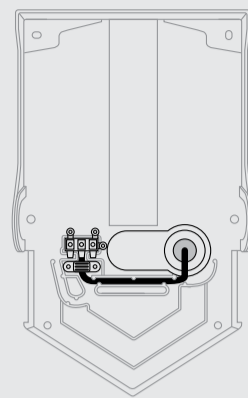
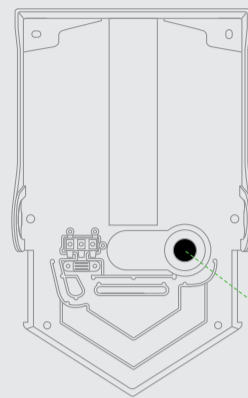
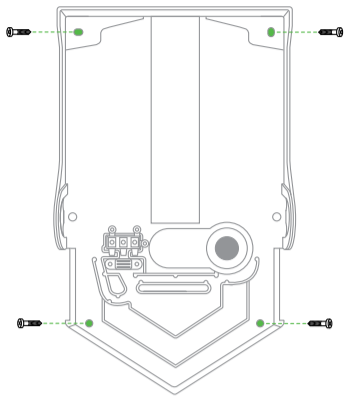
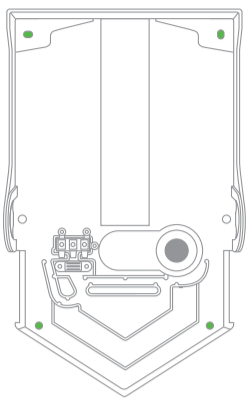
NOTA: Asegúrese de que se use el conector de conducto o collarín de cable adecuado (no suministrado) para la instalación.

FIJACIÓN DE LA PLACA POSTERIOR A LA PARED.

Monte la unidad principal de forma segura en la pared utilizando las fijaciones adecuadas según el tipo de pared y el peso de la unidad. Deslice el soporte lateral en el hueco que queda entre la pared y la placa posterior. Atorníllelo a la pared utilizando la fijación adecuada. No utilice tornillos de cabeza avellanada.

3.1

Entrada posterior de cables.



- Puntos de fijación primaria (x 4)

No utilice tornillos de cabeza avellanada.

- Puntos de fijación secundaria.

- Las distancias mínimas son: por arriba, 30 mm; por los lados, 220 mm. No debe haber ninguna obstrucción entre la unidad y el suelo.
- Mida la posición en la pared. Si la entrada de cables va a ser desde atrás, el cable de suministro eléctrico de la pared debe ir alineado con el punto de entrada posterior de cables de la placa posterior.
- Con un lápiz, marque la situación en la pared. Utilice la placa dorsal para marcar la situación de los cuatro puntos de fijación.
- Perfore los orificios.
- Fije el panel trasero opcional si es necesario.

FIJACIÓN DE LA PLACA POSTERIOR A LA PARED.

Fije la placa posterior firmemente a la pared con los elementos de fijación adecuados según el tipo de pared y el peso de la unidad. No utilice tornillos avellanados. No fije del todo la unidad hasta no haber conectado de forma segura el cable de alimentación.

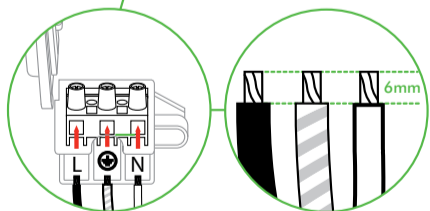
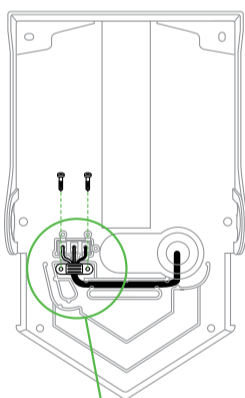
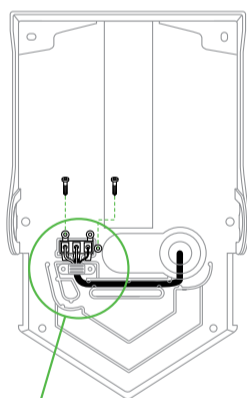
INSTALACIÓN DEL CABLE DE ALIMENTACIÓN.

- Corte un orificio de entrada de tamaño adecuado en el ojal de goma para cables: procure que el orificio sea más pequeño que el diámetro del cable de alimentación para asegurarse de

- que encaje de forma hermética.
- Pase el cable a través del ojal. Asegúrese de que el cable sea lo suficientemente largo para recorrer la placa posterior y llegar a la caja de empalmes. El cable debe ir asentado en el canal dispuesto a tal efecto.
- Encaje el ojal en la placa posterior. Asegúrese de que esté bien sujeto.
- Apriete los tornillos de la placa posterior.
- Siga con el paso 4, "Conexión al bloque de terminales".

4

Conexión al bloque de terminales.



ADVERTENCIA: ¡RIESGO DE DESCARGA ELÉCTRICA! ASEGÚRESE DE QUE LA ALIMENTACIÓN NO ESTÉ CONECTADA.

- Asegúrese de que el cable no se encuentre por encima de la guía de la entrada de cable al bloque de terminales. Si el cable se encuentra por encima de las paredes de guía, puede interferir con los componentes principales, provocar que los tornillos de seguridad no se ajusten correctamente o que se fuerce la unión del cuerpo principal con la placa posterior y se produzcan daños.
- Desatornille la abrazadera del cable de la placa posterior. Quite el soporte del bloque de terminales de cable.
- Abra la lengüeta del soporte del bloque de terminales. Ajuste el cable positivo, neutral y de conexión a

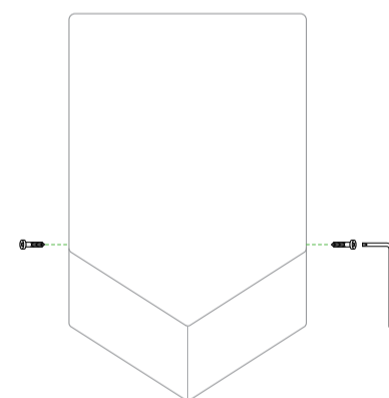
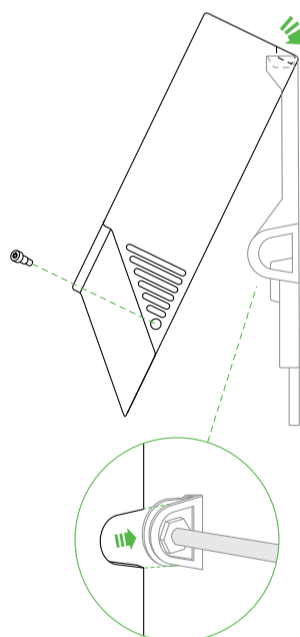
tierra en las ubicaciones del bloque de terminales correctas, como se indica en el soporte del bloque de terminales.

- Compruebe que las conexiones sean correctas antes de continuar.
- Cierre la lengüeta del soporte del bloque de terminales y colóquelo dentro de la placa posterior.
- Apriete y fije la abrazadera.

PRECAUCIÓN: NO APRIETE EN EXCESO EL CABLE DE ALIMENTACIÓN

5

Acoplamiento del cuerpo principal.



PRECAUCIÓN: No apriete los tornillos demasiado.

- Enganche el cuerpo principal de la unidad por encima del ribete superior de la placa posterior.
- Incline el cuerpo principal de la unidad hacia abajo sobre la placa posterior. (En el caso de instalaciones con la entrada de cables por el lado, asegúrese de que el soporte lateral vaya correctamente asentado sobre el cuerpo principal.)
- Inserte y ajuste los (2) tornillos de seguridad en el lateral del cuerpo principal con la herramienta de servicio, como se muestra en la ilustración. Torsión recomendada: 0,5-0,7 NM.
- Encienda la unidad.
- Compruebe si la unidad funciona correctamente.

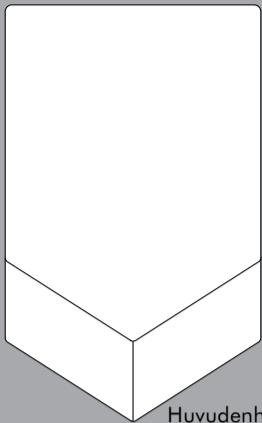
IMPORTANTE

NO UTILICE MASILLA SELLANTE PARA FIJAR LA UNIDAD A LA PARED.

NO PINTE NI CUBRA EL CUERPO PRINCIPAL, TAMPOCO COLOQUE ETIQUETAS ADHESIVAS YA QUE PUEDEN DAÑAR LA SUPERFICIE ANTIBACTERIANA.

SI SE DEJA UN PRODUCTO DE LIMPIEZA EN LA MÁQUINA POR MUCHO TIEMPO, SE FORMA UNA PELÍCULA. ESTO PUEDE REDUCIR LA EFECTIVIDAD DE LAS SUPERFICIES ANTIMICROBIANAS.

Innehåll.



Huvudenhet x 1



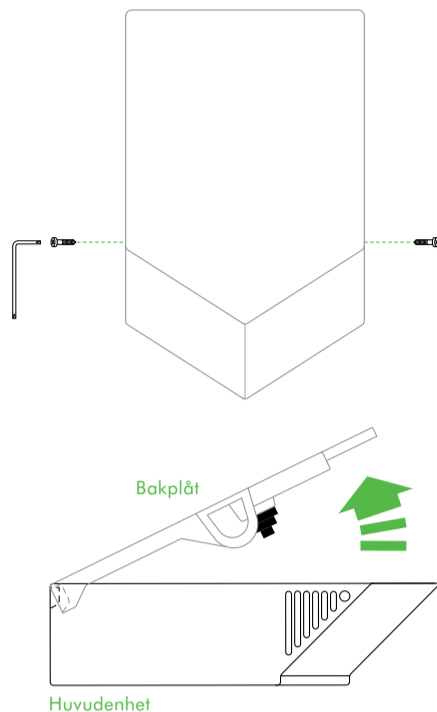
Serviceverktyg x1



Sidofäste och tätningseinhet x 1

1

Packa upp.

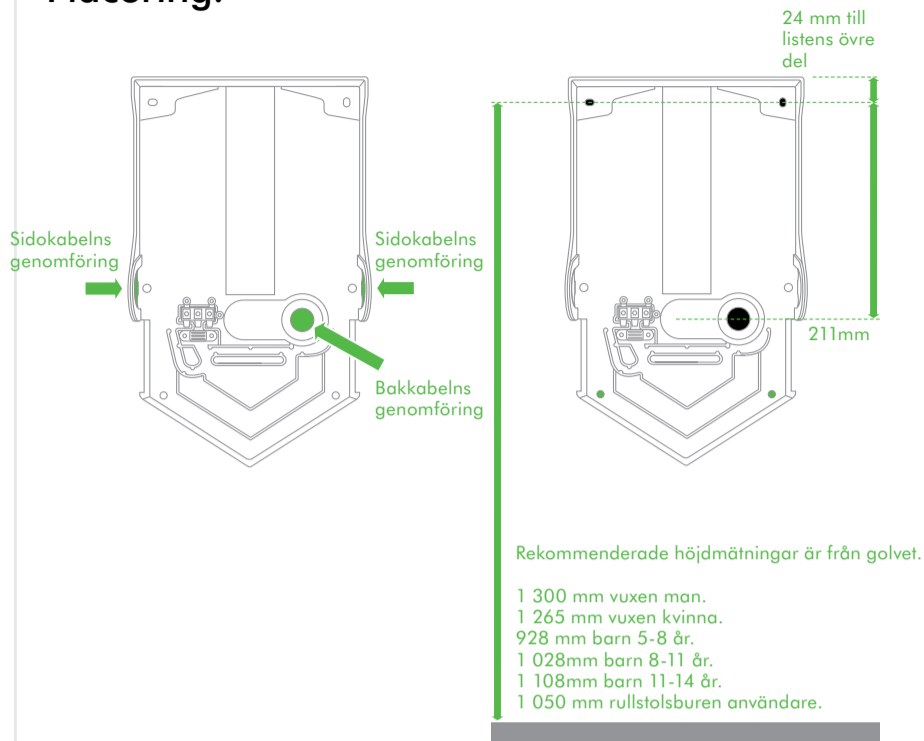


Var försiktig när du tar upp innehållet i lådan. Lådan kan ha vassa kanter/hörn som kan orsaka skärsår eller andra skador.

1. Lägg huvudstommen på en duk för att undvika att göra märken i ytan.
2. Ta bort de (2) skruvarna från huvudenheten med det medföljande serviceverktyget. Förvara dem på ett säkert ställe.
3. Lyft ut bakplåten ur huvudenheten.
4. Om kabelgenomföringen ska vara bakifrån ska gummiringen avlägsnas från den bakre kabelns genomföringshål. Förvara den på ett säkert ställe.

2

Placering.



Rekommenderade höjdmätningar är från golvet.

- 1 300 mm vuxen man.
- 1 265 mm vuxen kvinna.
- 928 mm barn 5-8 år.
- 1 028mm barn 8-11 år.
- 1 108mm barn 11-14 år.
- 1 050 mm rullstolsburen användare.

VAR FÖRSIKTIG!

Bestäm före montering om kabelgenomföringen ska göras från (3.1) baksidan eller (3.2) sidan. Följ relevanta anvisningar.

OBS!

Denna produkt rekommenderas inte för montering i porösa väggar (t.ex. gips) utan en bakpanel för att undvika missfärgning eller skador på oskyddade väggar. (En bakpanel finns att köpa från Dyson.)

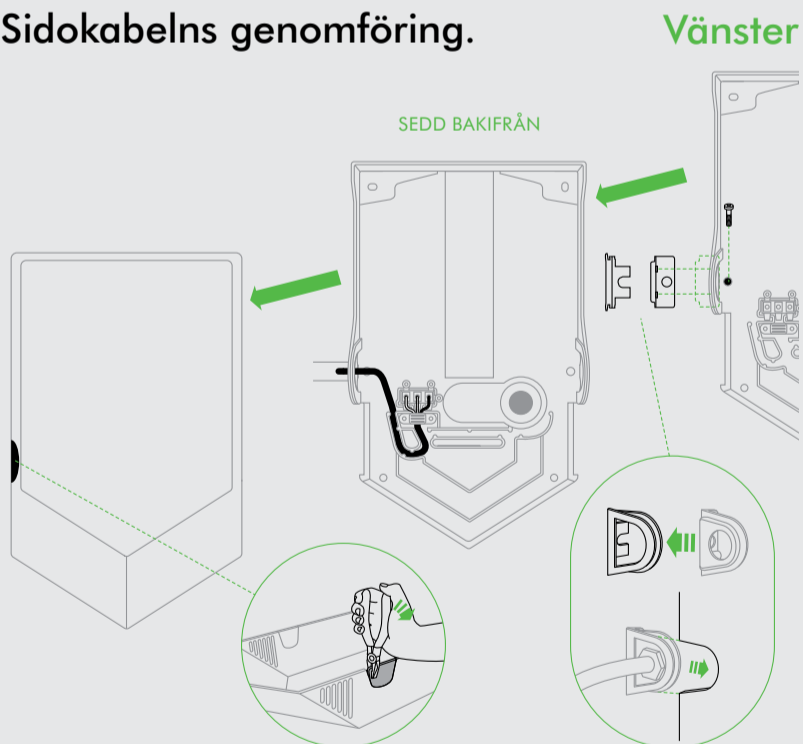
VAR FÖRSIKTIG! Använd inte bakplåten som ledskena när du borrar. Se till att inget rörsystem (gas, vatten, luft) eller elkablar, ledningar eller kanalsystem ligger direkt bakom borrhings-/ monteringsplatsen.

OBS! Om sidogenomföringsalternativet väljs ska ett femte hål borraras i väggen. Se steg 3.2.

1. Välj rätt höjd. Rekommenderade höjder visas men kan behöva justeras för varje enskild montering.
2. Minsta avstånd är: över 30 mm, sidor 220 mm. Det får inte finnas något hinder mellan enheten och golvet.
3. Mät platsen på väggen. Om kabelgenomföringen ska göras från baksidan måste elkabeln från

3.2

Sidokabelns genomföring.



VIKTIGT

Kabelgenomföringen kan göras antingen från vänster eller höger. Bestäm vilken innan du startar. Enheten är utformad för att ha endast en sidokabelgenomföringspunkt.

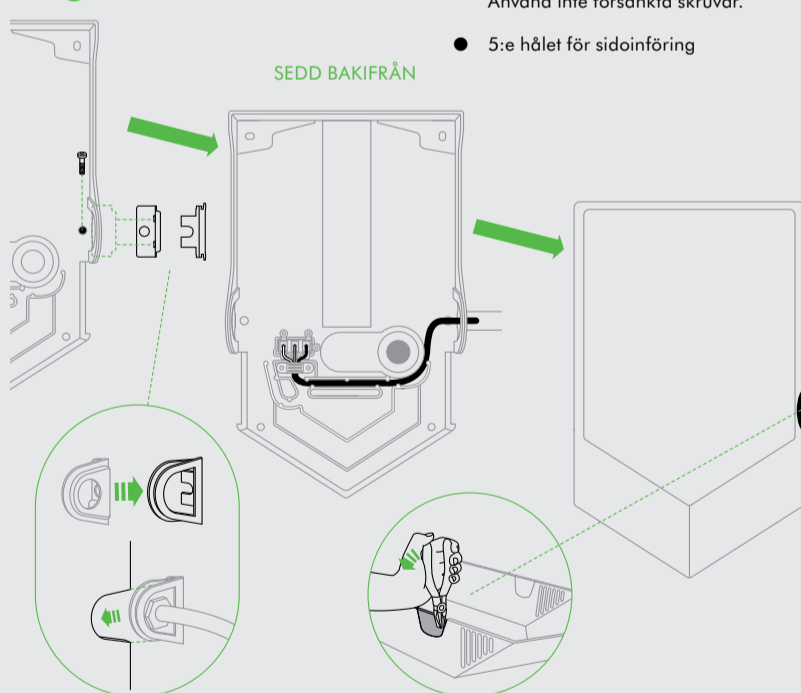
OBS!

Om sidogenomföringsalternativet väljs ska ett femte hål borraras i väggen.

Du måste arbeta på rätt sida för monteringen. Utbrottet på huvudenheten måste överensstämma med fästet på bakplåten. När utbrottspanelen på huvudenheten har tagits bort går det inte att byta sida.

1. Se till att du arbetar endast på den sida av listen som du har valt för kabelgenomföringen.
2. Använd en tång för att försiktigt klämma ut endast den i förväg märkta panelen på rätt sida av huvudenheten. Rikta in med en av kanterna och ta bort den första delen av panelen.
3. Rikta in med den andra kanten och ta bort den första delen av panelen.
4. Ta bort hela delen från mitten.
5. Städa bort eventuell överskottsplast.
6. Borra hål.

Höger



VAR FÖRSIKTIG! Använd inte bakplåten som ledskena när du borrar. Se till att inget rörsystem (gas, vatten, luft) eller elkablar, ledningar eller kanalsystem ligger direkt bakom borrhings-/ monteringsplatsen.

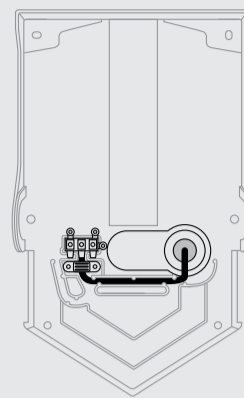
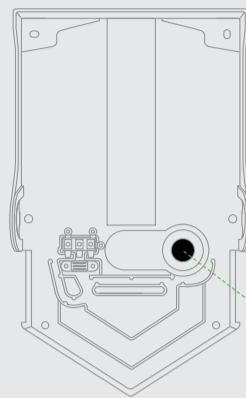
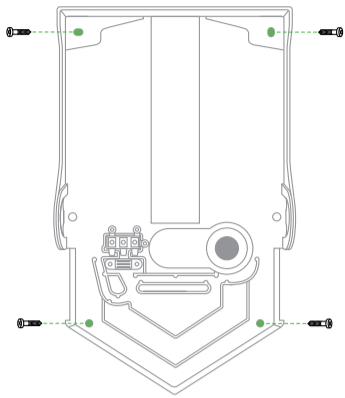
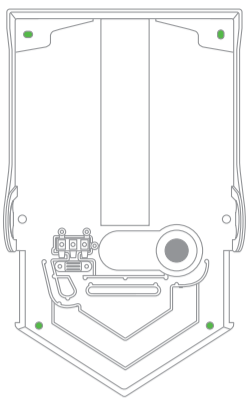
OBS! Kontrollera att lämplig packningsring/ledningskontakt används (medföljer ej) för installationen.

FÄSTA FAST BAKPLÅTEN I VÄGGEN.

Fäst fast huvudenheten i väggen med fästeanordningar lämpliga för väggtypen och huvudenhetens vikt. Sätt in sidofästet i fördjupningen mellan väggen och bakplåten. Skruva fast i väggen och sätt fast med lämpliga beslag.

3.1

Bakkabelns genomföring.



- Primära fästställen (x4).

Använd inte försänkta skruvar.

- Sekundära fästställen.

FÄSTA FAST BAKPLÅTEN I VÄGGEN.

Fäst fast bakpanelen i väggen med fästordningar lämpliga för väggtypen och enhetens vikt. Använd inte försänkta skruvar. Dra inte åt helt förrän elkabeln har satts dit.

SÄTTA DIT ELKABELN.

1. Skär ingångshålet i gummiringen i rätt storlek: lämna ett hål som är mindre än elkabelns diameter så att kabeln med säkerhet sitter tätt.
2. Dra kabeln genom ringen. Kabeln måste vara tillräckligt lång för att dras korrekt genom bakplåten till kopplingsplinten. Kabeln måste sitta i avsedd kanal.

3. Sätt fast ringen i bakplåten. Se till att den sitter fast ordentligt.

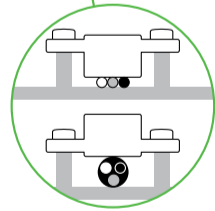
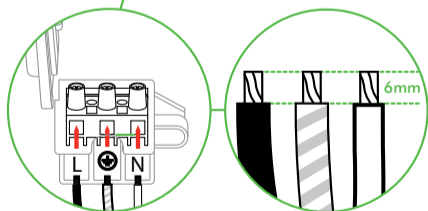
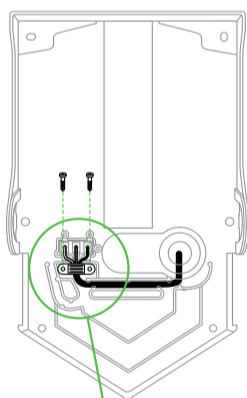
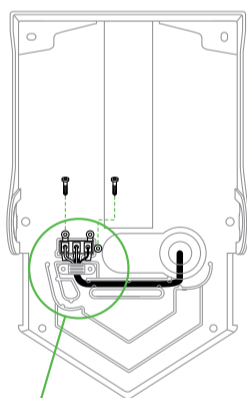
4. Sätt fast skruvarna i bakplåten.
5. Fortsätt med steg 4, "Ansluta till kopplingsplinten".

väggen vara i linje med den bakre kabelgenomföringen i bakplåten.

4. Markera platsen på väggen med en penna. Använd bakplåten för att markera platserna för de fyra fixeringspunkterna.
5. Borra hål.
6. Fäst fast bakpanelen (tillval) vid behov.

4

Anslut till kopplingsplinten.



⚠ VARNING! RISK FÖR ELSTÖTAR! KONTROLLERA ATT STRÖMMEN INTE ÄR INKOPPLAD.

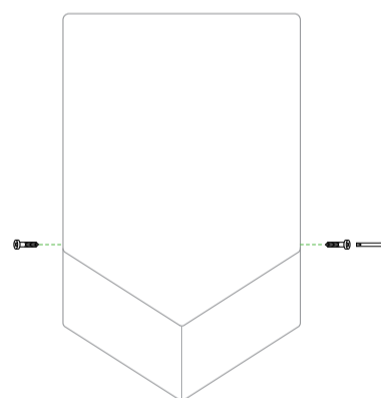
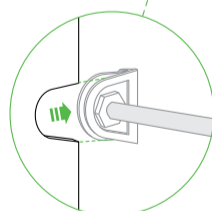
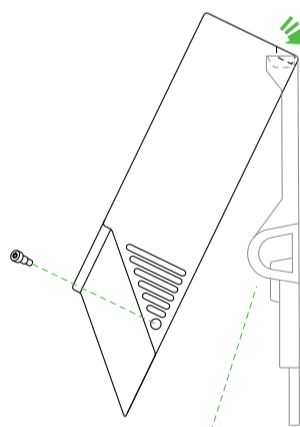
1. Kontrollera att kabeln inte sitter ovanför kabelskenan från kabelgenomföringen till kopplingsplinten. Om kabeln sitter ovanför skenväggarna kan det störa huvudkomponenterna, hindra skruvarna från att skruvas fast ordentligt eller riskera att huvudstommen tvingas fast i bakplåten och orsaka skador.
2. Skruva loss kabelklämman från bakplåten. Ta loss kopplingsplintshållaren.
3. Öppna klaffen på kopplingsplintshållaren. Sätt fast de aktiva, neutrala och jordkablarna på rätt platser i kopplingsplinten enligt vad som anges på hållaren till kopplingsplinten.
4. Kontrollera att kopplingarna är rätt innan du fortsätter.

5. Stäng klaffen på kopplingsplintshållaren och fäst fast den i bakplåten.
6. Skruva i och sätt fast kabelklämman.

VAR FÖRSIKTIG! SPÄNN INTE ÅT FÖR MYCKET, DÅ KAN ELKABELN KROSSAS.

5

Sätta fast huvudenheten.



VAR FÖRSIKTIG! Spänn inte åt skruvarna för mycket.

1. Haka fast enhetens huvudstomme ovanför bakplåtens övre kant.
2. Sväng enhetens huvudstomme nedåt på bakplåten. (För monteringar med kabelgenomföring på sidan måste sidofästeställningen sitta ordentligt mot huvudstommen.)
3. Sätt i och spänn åt de (2) säkerhetsskruvarna i sidan av listen med serviceverktyget så som visas på bilden. Rekommenderat vridmoment är 0,5-0,7 NM.
4. Slå på strömmen.
5. Testa enheten så att den fungerar korrekt.

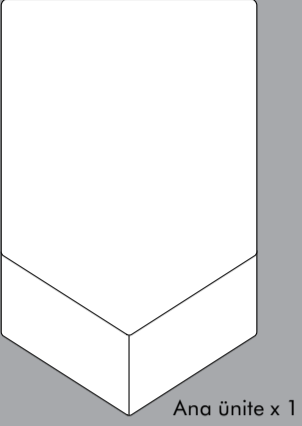
VIKTIGT

ANVÄND INTE TÄTNINGSMEDEL NÄR DU FÄSTER ENHETEN I VÄGGEN.

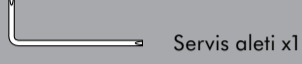
MÅLA/TÄCK INTE HUVUDENHETEN OCH SÄTT INTE KLISTERMÄRKEN PÅ DEN, EFTERSOM DET KAN SKADA DEN ANTIBAKTERIELLA YTAN.

OM ETT RENGÖRINGSMEDEL FÅR SITTA KVAR FÖR LÅNGE PÅ MASKINEN BILDAS EN HINNA. DET KAN MINSKA DE ANTIBAKTERIELLA YTORNAS EFFEKTIVITET.

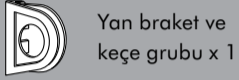
İçindekiler.



Ana ünite x 1



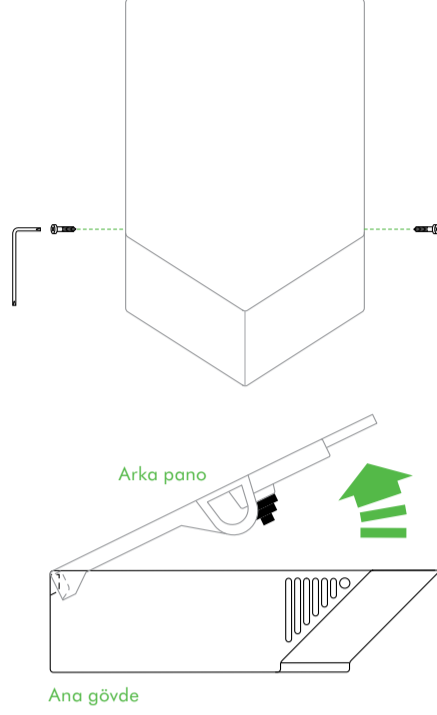
Servis aleti x1



Yan braket ve keçe grubu x 1

1

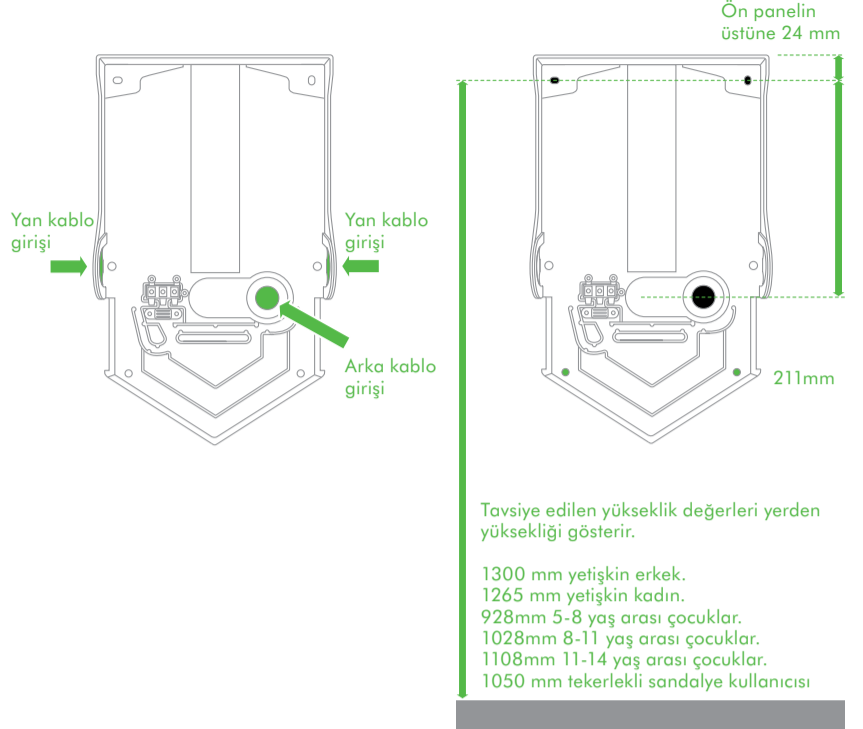
Ambalajı Açma.



- Kasayı çıkarırken dikkatli olun. Kasanın kesiklere veya yaralanmanıza neden olabilecek kenarları/köşeleri olabilir.
1. Yüzeyinin çizilmesini önlemek için, ana gövdeyi bir bezin üzerine yerleştirin.
 2. Ürünle birlikte sağlanan servis aletini kullanarak (2) güvenlik vidasını ana gövdeden ayırın. Parçaları saklayın.
 3. Arka panoyu ana gövdeden ayırın.
 4. Kablo girişi arka taraftan yapılacaksa, kauçuk kablo halka contasını arka kablo giriş deliğinden çıkarın. Parçayı saklayın.

2

Konumlandırma.



Tavsiye edilen yükseklik değerleri yerden yüksekliği gösterir.

- 1300 mm yetişkin erkek.
- 1265 mm yetişkin kadın.
- 928mm 5-8 yaş arası çocuklar.
- 1028mm 8-11 yaş arası çocuklar.
- 1108mm 11-14 yaş arası çocuklar.
- 1050 mm tekerlekli sandalye kullanıcıları

DİKKAT

Kurulumu başlamadan önce, kablo girişinin (3.1) arkadan mı (3.2) yan taraftan mı yapılacağına karar verin. İlgili talimatları takip edin.

NOT

Bu ürün bir arka panelin olmadığı gözenekli duvar yüzeylerine (örn. plaster) monte edilmesi önerilmez, korumasız duvar yüzeylerine monte edilmesi durumunda duvarda renk bozulması veya hasar oluşabilir. (Bu ürünle birlikte kullanılabilen bir arka paneli Dyson'dan temin edebilirsiniz.)

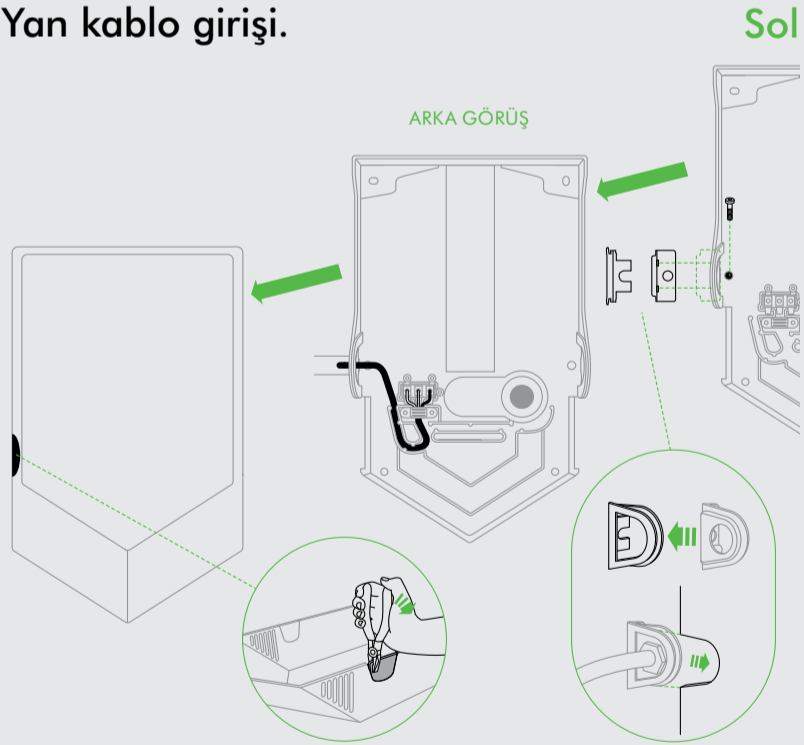
DİKKAT: Delme sırasında rehber olarak arka panoyu kullanmayın. Delme/montaj bölgesinin hemen arkasından herhangi bir tesisat (gaz, su, hava), elektrik hattı, kablolar veya boru hattı geçmediğinden emin olun.

NOT: Kablo erişimi için yan girişi kullanmayı seçerseniz, duvara beşinci bir delik delmeniz gerekir. Bkz. adım 3.2.

1. Uygun bir yükseklik belirleyin. Önerilen yükseklikler gösterilmiştir, ancak yüksekliğin her kurulum için özel olarak ayarlanması gerekebilir.
2. Minimum açıklık mesafeleri: yukarıdan 30 mm, yanlardan 220 mm. Ünite ile zemin arasında hiçbir nesne bulunmamalıdır.
3. Duvar üzerinde yerleştirilecek olan

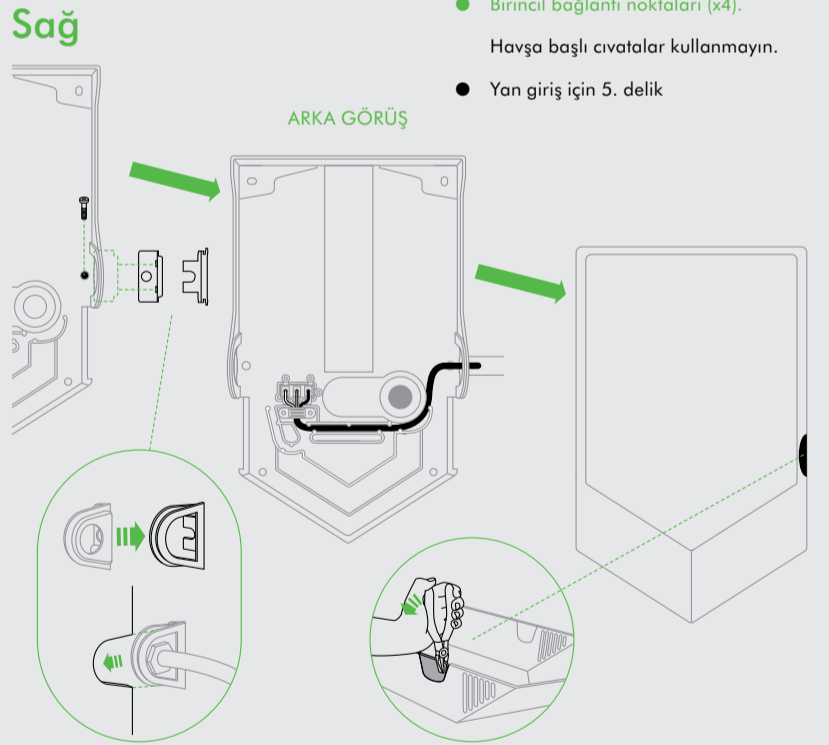
3.2

Yan kablo girişi.

**ÖNEMLİ**

Kablo girişi soldan veya sağdan yapılabilir. Başlamadan önce hangisini kullanacağınıza karar verin. Ünite yalnızca bir adet yandan kablo girişi noktası kullanılacak şekilde tasarlanmıştır. **NOT:** Kablo erişimi için yan girişi kullanmayı seçerseniz, duvara beşinci bir delik delmeniz gerekir. Kurulum sırasında doğru tarafı göz önüne alarak çalıştığınızdan emin olun. Ana gövde üzerindeki çıkış kısmının arka panodaki braketle hizalanması gerekir. Ana gövdedeki çıkış kısmı çıkarıldıktan sonra, ünite yüzeylerini değiştirme seçeneğiniz ortadan kalkar.

1. Yalnızca kablo girişi noktası olarak belirlediğiniz panel yüzeyinde çalıştığınızdan emin olun.
 2. Pense kullanarak, ana gövdenin doğru tarafında bulunan önceden işaretlenmiş tek bir çıkış panelini çıkarın. Kenarlardan birini karşınıza alın ve panelin başlangıç kısımlarından birini kırın.
 3. Diğer kenarı karşınıza alın ve panelin başlangıç kısımlarından birini kırın.
 4. Tüm kısmı merkezden ayırın.
 5. Plastik kalıntıları varsa temizleyin.
 6. Delikleri delin.
- DİKKAT:** Delme sırasında rehber olarak arka panoyu kullanmayın. Delme/montaj bölgesinin hemen arkasından herhangi bir tesisat (gaz, su, hava), elektrik hattı, kablolar veya boru hattı geçmediğinden emin olun.
7. Resimde gösterilen şekilde, elektrik besleme kablosunu yan braketten ve yan braket contasından geçirin.



- Birincil bağlantı noktaları (x4).

Havşa başlı civatalar kullanmayın.

- Yan giriş için 5. delik

Kablonun arka panodan terminal bloğuna sorunsuz şekilde ulaşacak kadar uzun olduğundan emin olun. (Not: Kablo uzunluğu sol ve sağ girişlerde farklı olacaktır.)

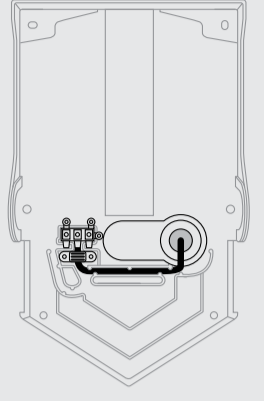
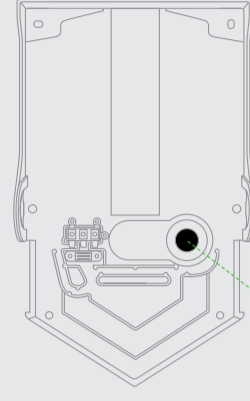
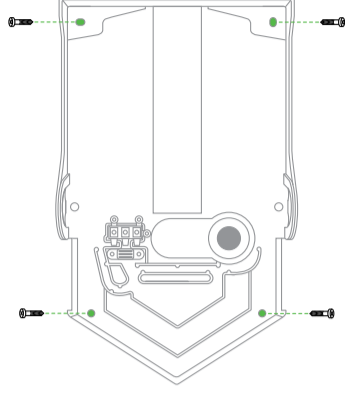
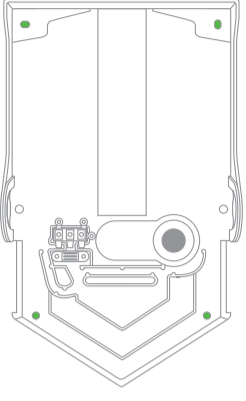
NOT: Montaj için uygun bir kablo rakor/boru soketi kullanılmasını sağlayın (birlikte verilmez).

ARKA PANONUN DUVARA SABİTLENMESİ.

Duvar türüne ve ünitenin ağırlığına uygun bağlantı elemanları kullanarak, ana üniteyi duvara sağlam biçimde sabitleyin. Yan braket, duvar ve arka pano arasındaki boşluğa yerleştirin. Duvara vidalayın ve uygun bir sıkıştırma elemanı ile sağlamlaştırın. Havşa başlı civatalar kullanmayın.

3.1

Arka kablo girişi.



- Birincil bağlantı noktaları (x4).

Havşa başlı civatalar kullanmayın.

- İkincil bağlantı noktaları.

ARKA PANONUN DUVARA SABİTLENMESİ.

Duvar türüne ve ünitenin ağırlığına uygun bağlantı elemanları kullanarak, arka paneli duvara sağlam biçimde sabitleyin. Havşa başlı civatalar kullanmayın. Güç kablosu sabitleninceye kadar bağlantıları sonuna kadar sıkmayın.

GÜÇ KABLOSUNUN BAĞLANMASI.

1. Kauçuk kablo halka contasında doğru boyuttaki bir giriş deliğini kesin: Kablonun sağlamca oturmasını sağlamak için, deliği kablo çapından biraz daha dar tutun.
2. Kabloyu halka contadan geçirerek

çekin. Kablonun arka panodan terminal bloğuna sorunsuz şekilde ulaşacak kadar uzun olduğundan emin olun. Kablo özel kanalına yerleşmelidir.

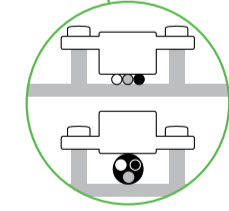
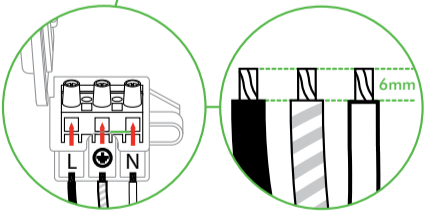
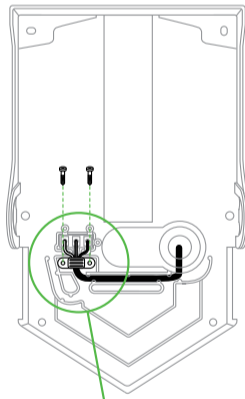
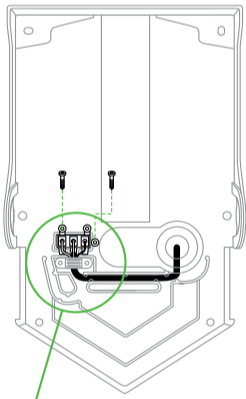
3. Halka contayı arka panoya yerleştirin. Yerine sağlam şekilde oturduğundan emin olun.
4. Arka pano vidalarını sıkın.
5. 4. adım olan 'Terminal bloğuna bağlantı yapma' ile devam edin.

konumu ölçün. Kablo girişi arka taraftan yapılacaksa, duvardan çıkan elektrik besleme kablosunun arka panoda bulunan arka kablo giriş noktası ile hizalanması gerekir.

4. Duvardaki montaj konumunu bir kalemle işaretleyin. Arka panoyu kullanarak dört bağlantı noktasının yerlerini işaretleyin.
5. Delikleri delin.
6. Gerekliyse, isteğe bağlı olarak kullanılan arka paneli sabitleyin.

4

Terminal bloğuna bağlantı yapma.



UYARI: ELEKTRİK ÇARPMASI RISKİ! GÜCÜN BAĞLI OLMADIĞINDAN EMİN OLUN.

1. Kablo girişi ve terminal bloğu arasında, kablonun kablo rehberi üzerinde kalmadığından emin olun. Kablo, kablo rehberi kenarlarının üzerinde kalırsa; ana bileşenlerin çalışmasını ya da güvenlik vidalarının doğru şekilde yerleştirilmesini engelleyebilir veya ana gövdenin arka panoya doğru itilmesine neden olarak hasara yol açabilir.
2. Kablo klempini arka panodan ayırın. Kablo terminal bloğu tutucusunu çıkarın.
3. Terminal bloğu tutucusundaki kanadı açın. Akım geçen, nötr ve topraklama tellerini, terminal bloğu tutucusunda gösterilen şekilde doğru terminal bloğu konumlarına bağlayın.
4. Devam etmeden önce bağlantıların

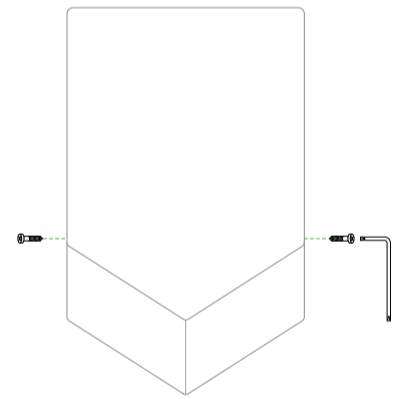
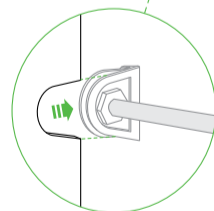
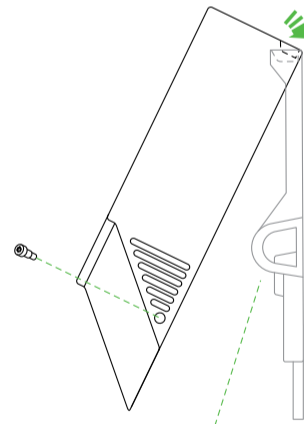
doğru şekilde yapıldığından emin olun.

5. Terminal bloğu tutucusundaki kanadı kapatın ve arka panodaki yerine yerleştirin.
6. Kablo klempini vidalayıp sıkın.

DİKKAT: AŞIRI SIKARAK GÜÇ KABLOSUNU PARÇALAMAYIN.

5

Ana gövdenin bağlanması.



DİKKAT: Vidaları aşırı sıkmayın.

1. Ünitenin ana gövdesini, arka panonun üst çerçevesine takın.
2. Ünitenin ana gövdesini arka pano üzerine döndürün. (Yan kablo girişinin kullanıldığı kurulumlarda, yan braket contasının ana gövdeye doğru şekilde oturduğundan emin olun.)
3. Resimde gösterilen şekilde, servis aletini kullanarak (2) güvenlik vidasını ana gövdenin yan kısmına yerleştirin ve sıkın. Tavsiye edilen tork 0,5 – 0,7 NM'dir.
4. Gücü açın.
5. Üniteyi test ederek doğru şekilde çalıştığını doğrulayın.

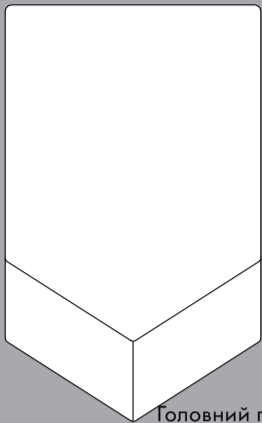
ÖNEMLİ

ÜNİTEYİ DUVARA SABİTLERKEN YAPIŞTIRICI KULLANMAYIN.

ANA GÖVDEYİ BOYAMAYIN/ KAPLAMA UYGULAMAYIN VEYA GÖVDEYE GRAFİK ETİKETLERİ YAPIŞTIRMAYIN, AKSI TAKDIRDE ANTI MİKROBİYAL YÜZEY ZARAR GÖREBİLİR.

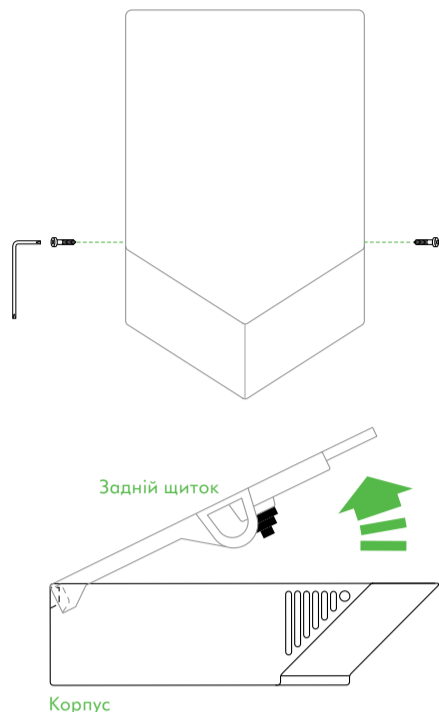
HERHANGİ BİR TEMİZLİK ÜRÜNÜ, CİHAZ ÜZERİNDE UZUN SÜRE KALIRSA, İNCE BİR TABAKA OLUŞACAKTIR. BU DURUM, ANTIMİKROBİYAL YÜZEYLERİN ETKİNLİĞİNİN AZALMASINA NEDEN OLABİLİR.

Зміст.

Головний пристрій
(1 шт.)Інструмент для
обслуговування
(1 шт.)Натягніть
кронштейн із
прокладкою
x 1 шт.

1

Розпакування.



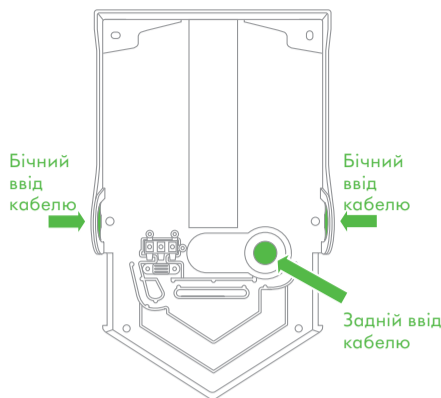
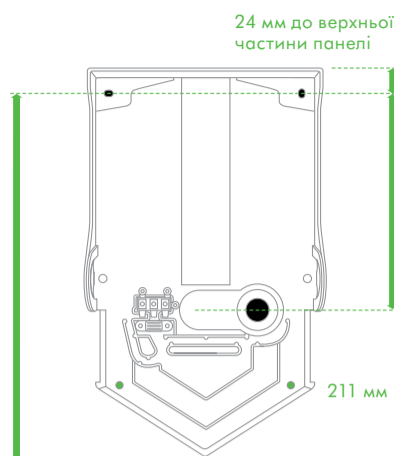
Корпус

Будьте обережними при знятті упаковки. Упаковка може мати гострі краї/кути, якими легко порізатись чи поранитись.

1. Накрийте корпус тканиною, щоб уникнути появи відмітин на його поверхні.
2. Викрутіть (2) захисні шурупи з корпусу за допомогою спеціального інструмента, що постачається. Зберігайте в безпечному місці.
3. Зніміть задній щиток з корпусу.
4. Якщо ввід кабелю знаходиться позаду, зніміть втулку з кабелю з резиновою ізоляцією з отвору заднього вводу кабелю. Зберігайте в безпечному місці.

2

Розміщення.

Бічний
ввід
кабелюБічний
ввід
кабелюЗадній ввід
кабелю

Рекомендована висота вимірюється від підлоги.

1300 мм – для дорослого чоловіка.
1265 мм – для дорослої жінки.
928 мм – для дітей віком від 5 до 8 років.
1028 мм – для дітей віком від 8 до 11 років.
1108 мм – для дітей віком від 11 до 14 років.
1050 мм – для користувача з обмеженими фізичними можливостями (в інвалідному кріслі).

ОБЕРЕЖНО

Перед розташуванням вирішіть, де буде зроблено отвір для кабелю – (3.1) позаду чи (3.2) збоку. Дотримуйтеся відповідних інструкцій.

ПРИМІТКА

Не рекомендовано монтувати цей виріб на пористу поверхню стін (наприклад, гіпс) без задньої панелі, щоб уникнути знебарвлення або пошкодження незахищених стін. (Для цього виробу існує задня панель виробництва компанії Dyson.)

ОБЕРЕЖНО: Не використовуйте

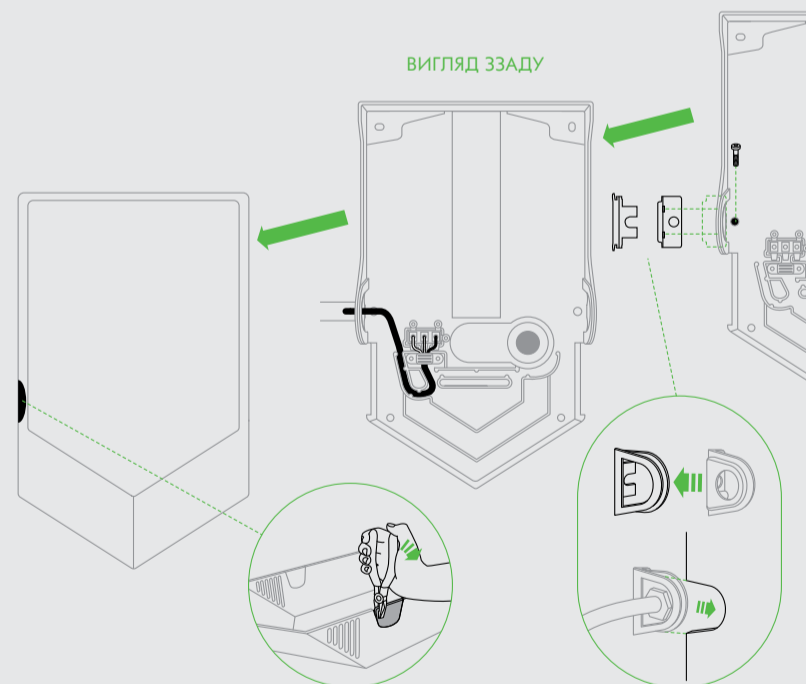
задній щиток як напрям під час свердлення. Переконайтеся, що безпосередньо за ділянкою монтажу не розміщені труби (газо-, водо-, повітропроводів), електричні кабелі, проводи, каналізаційні чи вентиляційні труби.

ПРИМІТКА. Якщо обрано бічний вхід, то необхідно висвердлити п'ятий отвір у стіні. Див. пункт 3.2.

1. Виберіть відповідну висоту. Показано рекомендовані значення висоти, але їх можна регулювати при виникненні такої потреби.
2. Мінімальний зазор: зверху – 30 мм; збоку – 220 мм. Не повинно бути перешкод між агрегатом та підлогою.

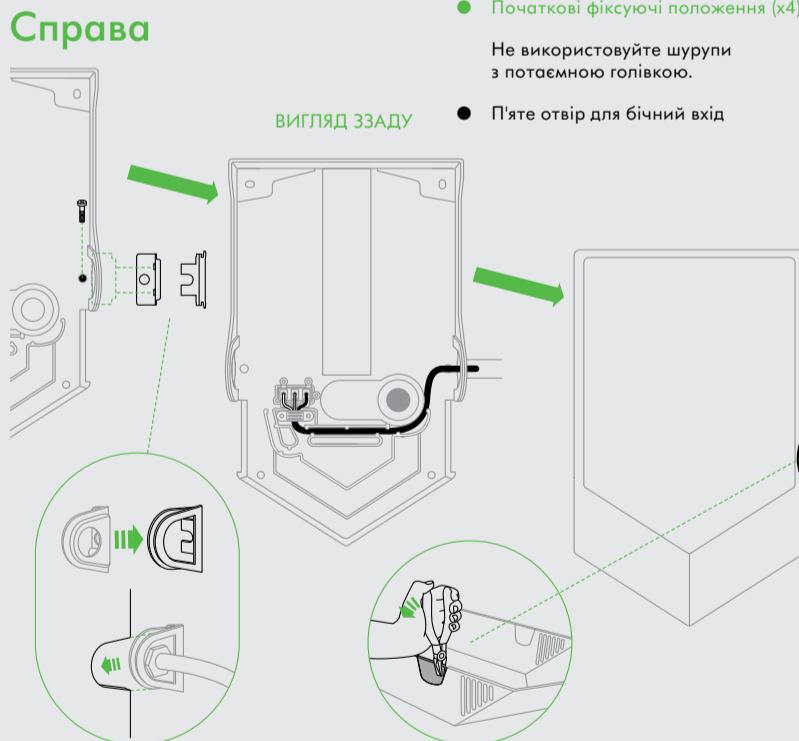
3.2

Бічний ввід кабелю.



Зліва

ВИГЛЯД ЗЗАДУ



Справа

ВИГЛЯД ЗЗАДУ



- Початкові фіксуючі положення (x4).

Не використовуйте шурупи з потаємною голівкою.

- П'ять отвір для бічний вхід

ВАЖЛИВО

Ввід кабелю може бути або зліва, або справа. Вирішіть перед тим, як розпочинати.

Агрегат спроектовано таким чином, щоб мати лише одну точку вводу бічного кабелю.

ПРИМІТКА. Якщо обрано бічний вхід, то необхідно висвердлити п'ятий отвір у стіні.

Переконайтеся, що ви розміщуєте з правильного боку. Ізоляція на корпусі повинна підходити до кронштейна на задньому щитку. Як тільки зніму панель корпусу було знято, можливості вибору боку більше немає.

1. Переконайтеся, що ви працюєте лише з боку щитка, який ви вибрали для точки введення кабелю.
2. Скористайтесь плоскогубцями, щоб обережно перетиснути лише одну попередньо позначену знімну панель з правильного боку корпусу. Вирівняйте по одному краю та видаліть початкову частину панелі.
3. Вирівняйте по іншому краю та видаліть початкову частину панелі.
4. Видаліть усю частину з центру.
5. Видаліть зайвий пластик.
6. Висвердліть отвори.

ОБЕРЕЖНО: Не використовуйте

задній щиток як напрям під час свердлення. Переконайтеся, що безпосередньо за ділянкою монтажу не розміщені труби (газо-, водо-, повітропроводів), електричні кабелі, проводи, каналізаційні чи вентиляційні труби.

7. Протягніть кабель електроживлення через бічний кронштейн та ізоляцію бічного кронштейна, як показано. Переконайтеся, що кабель достатньо довгий, щоб пройти через задній щиток до клеми. (Примітка: довжина кабелю відрізнятиметься для лівого та правого боків.)

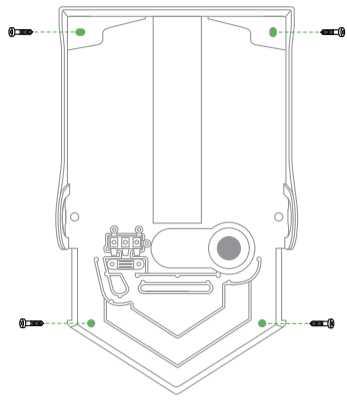
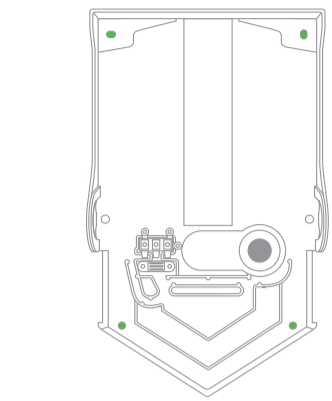
ПРИМІТКА. Переконайтеся, що

для встановлення використовується відповідна кабельна муфта/роз'єм проводки (не постачається).

ЗАКРІПЛЕННЯ ЗАДНЬОГО ЩИТКА НА СТІНІ.

Встановіть блок живлення на стіну, використовуючи фіксажі відповідно до типу стіни та висоти агрегату. Зсуньте бічний кронштейн у заглиблення між стінкою та заднім щитком. Пригвинтіть до стіни та закріпіть за допомогою підходящого спорядження.

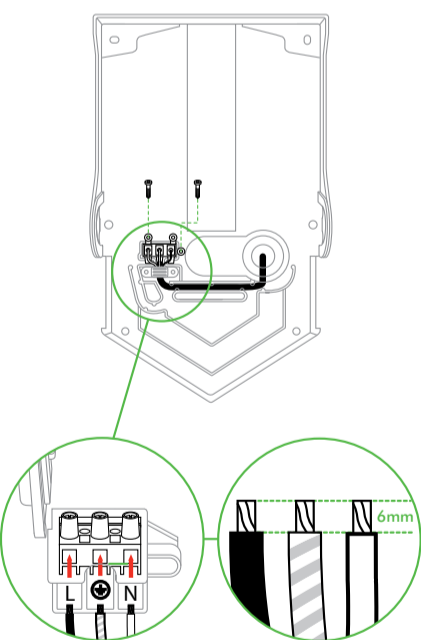
Не використовуйте шурупи з потаємною голівкою.



3. Виміряйте положення на стіні. Якщо ввід кабелю має знаходитись позаду, кабель електропостачання зі стіни повинен співпадати з точкою входу кабелю позаду на задньому щитку.
4. Позначте положення на стіні за допомогою олівця. Щоб позначити місце чотирьох кріплень, скористайтесь заднім щитком.
5. Висвердліть отвори.
6. Закріпіть додаткову задню панель, якщо необхідно.

4

Під'єднання до клемі щитка.



УВАГА: РИЗИК УРАЖЕННЯ ЕЛЕКТРИЧНИМ СТРУМОМ! ПЕРЕКОНАЙТЕСЯ, ЩО ЖИВЛЕННЯ НЕ ПІД'ЄДНАНО.

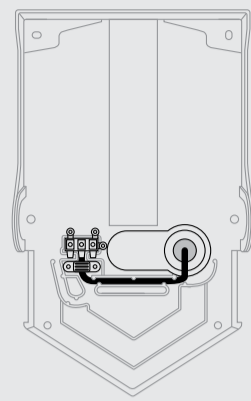
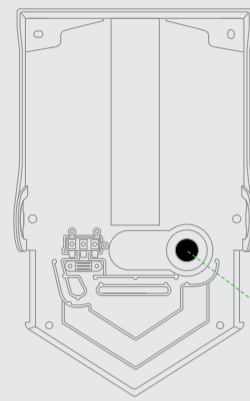
1. Переконайтеся, що кабель не знаходиться над направляючою кабелю з кабельного входу до клемі щитка. Якщо кабель займає положення над стінками направляючої, він може перешкоджати основним компонентам, перешкоджати правильному встановленню захисних шурупів, або призводити до зсування корпусу до заднього щитка, викликаючи пошкодження.
2. Викрутіть клему кабелю із заднього щитка. Видаліть клему кабелю.
3. Відкрийте клему на щитку. Правильно встановіть дріт під напруженою, нейтральний дріт та дріт заземлення так, як це вказано на клемі щитка.

4. Перевірте правильність підключень перед тим, як продовжити.
5. Закрийте клему на щитку та вставте її в задній щиток.
6. Загвинтіть та закріпіть затискач кабелю.

ОБЕРЕЖНО: НЕ ЗАТЯГУЙТЕ ЗАНАДТО СИЛЬНО ТА НЕ ДАВІТЬ КАБЕЛЬ ЖИВЛЕННЯ.

3.1

Задній ввід кабелю.



- Початкові фіксуючі положення (x4).

Не використовуйте шурупи з потаємною голівкою.

- Другорядні фіксуючі положення.

ЗАКРІПЛЕННЯ ЗАДНЬОГО ЩИТКА НА СТІНІ.

Установіть задній щиток на стіну, використовуючи кріплення відповідно до типу стіни та висоти агрегату. Не використовуйте шурупи з потаємною голівкою. Не прикручуйте щільно, поки кабель живлення не буде закріплено.

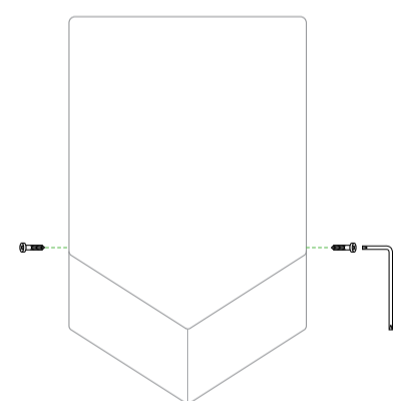
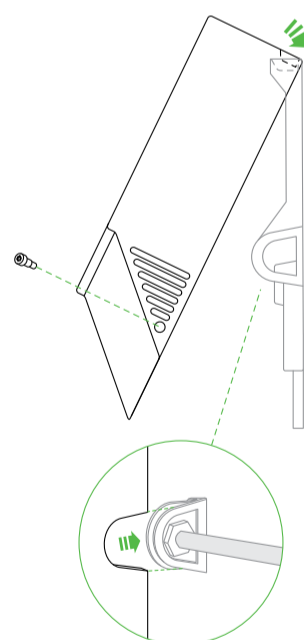
ЗАКРІПЛЕННЯ КАБЕЛЮ ЖИВЛЕННЯ.

1. Проріжте вхідний отвір у втулці кабелю з резиновою ізоляцією, щоб виправити розмір: зробіть отвір меншим, ніж діаметр кабелю живлення, щоб упевнитися, що кабель закріплено надійно.

2. Протягніть кабель через втулку. Переконайтеся, що кабель достатньо довгий, щоб пройти через задній щиток до клемі. Кабель повинен розміщуватися в спеціальному каналі.
3. Встановіть втулку на задній щиток. Переконайтеся, що вона закріплена.
4. Закрутіть шуруп з потаємною голівкою у задній щиток.
5. Приступіть до пункту 4, «Під'єднання до клемі щитка».

5

Прикріплення корпусу.



ОБЕРЕЖНО: Не закручуйте втупленні шурупи занадто сильно.

1. Зачепіть корпус агрегату за верхній край заднього щитка.
2. Розкачайте корпус агрегату на опорній плиті. (Для варіантів встановлення з бічним положенням місця вводу кабелю, переконайтеся, що бічний кронштейн правильно встановлено по відношенню корпусу.)
3. Вставте та затягніть (2) шурупи із захистом у бічну частину корпусу за допомогою спеціального інструменту, як показано на рисунку. Рекомендований момент затягування: 0,5–0,7 Н*м.
4. Увімкніть живлення.
5. Перевірте пристрій на правильність функціонування.

ВАЖЛИВО

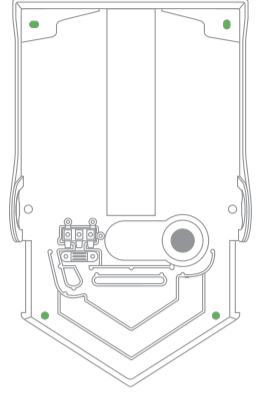
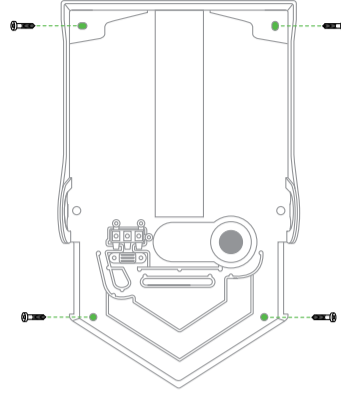
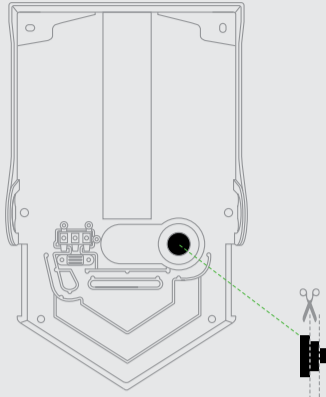
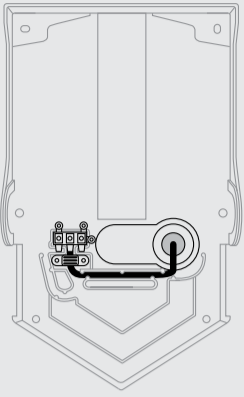
НЕ ВИКОРИСТОВУЙТЕ ГЕРМЕТИКІВ ДЛЯ КРІПЛЕННЯ ПРИСТРОЮ ДО СТІНИ.

НЕ ФАРБУЙТЕ/ВКРИВАЙТЕ КОРПУС ТА НЕ РОЗМІЩУЙТЕ НА НЬОМУ НАКЛЕЙКИ, ОСКІЛЬКИ ЦЕ МОЖЕ ПОШКОДИТИ АНТИБАКТЕРІАЛЬНЕ ПОКРИТТЯ.

ЯКЩО ЗАЛИШКИ МІНОЧОГО ЗАСОБУ ЗАЛИШАТИМУТЬСЯ НА ПРИСТРОІ ПРОТЯГОМ ТРИВАЛОГО ЧАСУ, УТВОРИТЬСЯ ПЛІВКА. ЦЕ МОЖЕ ПРИЗВЕСТИ ДО ЗНИЖЕННЯ ЕФЕКТИВНОСТІ АНТИБАКТЕРІАЛЬНИХ ПОВЕРХОНЬ.

3.1

כניסת כבל אחורית.



● נקודות קיבוע עיקריות (x4).

אל תשתמש בברגים עם ראש שטוח.

● נקודות קיבוע משניות.

3. מקם את החבק בלוח הגב. ודא שהוא יושב היטב במקומו.
4. הדקיות הברגים בלוח הגב.
5. המשך לשלב 4, < חיבור לטרמינל >.

קיבוע לוח הגב אל הקיר.
קבע את לוח הגב אל הקיר באמצעות אמצעי הקיבוע המתאימים לסוג הקיר ולמשקל היחידה. אל תשתמש בברגים עם ראש שטוח. קבע היטב רק לאחר שחיברת את כבל החשמל.

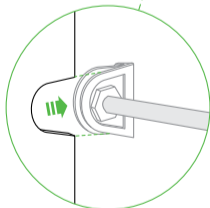
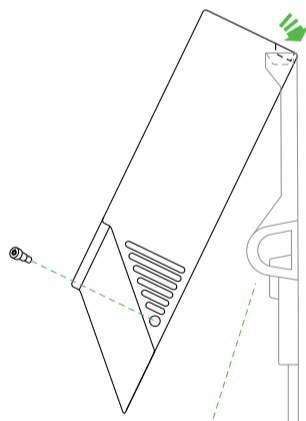
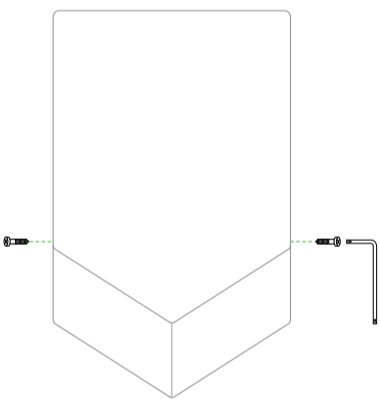
התקנת כבל החשמל.

1. חתוך את חור הכניסה בחבק הגומי של הכבל בגודל הנכון; השאר חור קטן יותר מהקוטר של כבל החשמל כדי להבטיח שהכבל יתאים בדיוק.
2. משוך את הכבל דרך החבק. ודא שהכבל ארוך דיו ועובר באופן תקין דרך לוח הגב אל מחבר הטרמינל. הכבל צריך לשבת בתעלה היעודית.

4. סמן את המיקום על הקיר בעיפרון. השתמש בלוח הגב כדי לסמן את המיקומים של ארבע נקודות הקיבוע.
5. קדח חורים.
6. התקן את לוח הגב האופציונלי אם נדרש.

5

חיבור המכשיר המרכזי.



חשוב

אל תשתמש בחומר איטום לקיבוע המכשיר לקיר.

אין לצבוע/לצפות את גוף המכשיר או להדביק עליו מדבקות שכן פעולות זו עלולות לגרום נזק למשטח נוגד החיידקים.

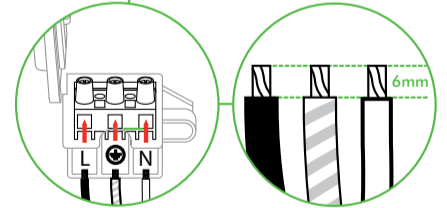
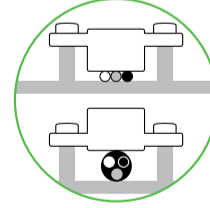
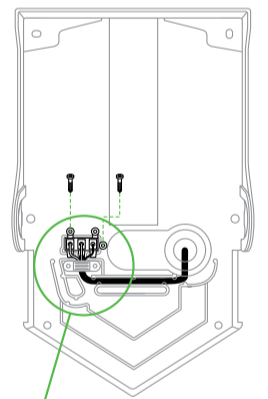
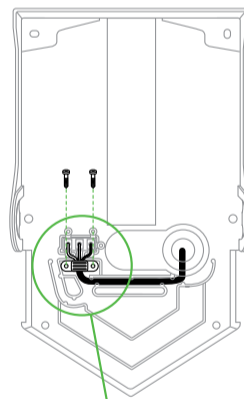
אם משאירים חומר ניקוי על המכשיר למשך זמן רב מדי, יוצר ציפוי דק שלו. הדבר עלול להפחית את יעילות המשטחים נוגדי החיידקים.

זהירות: אל תהדק יותר מידי את הברגים.

1. חבר את החלק העיקרי של המכשיר אל השוליים העליונים של לוח הגב.
2. סובב את החלק העיקרי של המכשיר כלפי מטה לעבר לוח הגב. (להתקנות עם כניסת הכבל מהצד, ודא שאטם התושבת הצדדית ממוקם בצורה נכונה כנגד גוף המכשיר.)
3. הכנס את (2) בורגי האבטחה לחלקו הצדדי של המכשיר והדק אותם בעזרת המברג כמתואר להלן. מומנט סיבוב מומלץ 0.5-0.7NM.
4. הפעל את המכשיר.
5. בדוק שפעילותו של המכשיר תקינה.

4

חיבור אל הטרמינל.

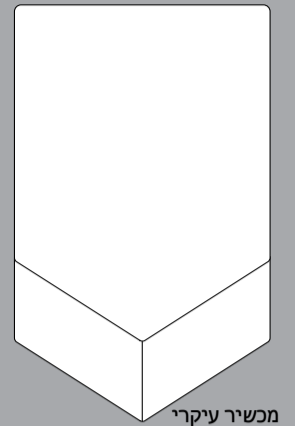


⚠ אזהרה: סכנת התחשמלות!

ודא שכבל החשמל אינו מחובר.

1. ודא שהכבל אינו יושב מעל תעלת הכבל מהשקע אל מחבר הטרמינל. אם הכבל יושב על דפנות התעלה הוא עלול להפריע לחלקים העיקריים, למנוע הברגה תקינה של ברגי האבטחה, או לגרום לאפשרות שהמכשיר יילחץ אל לוח הגב, תוך גרימת נזק.
2. שחרר את תופסן הבורג מלוח הגב. הסר את מאחו מחבר הטרמינל של הכבל.
3. פתח את הכיסוי של מאחו מחבר הטרמינל. חבר את חוטי המוליך, האפס וההארקה אל הנקודות הנכונות במחבר הטרמינל כפי שמסומן על גבי המאחו של מחבר הטרמינל.
4. בדוק את נכונות החיבורים בטרם תמשיך.
5. סגור את הכיסוי של מאחו מחבר הטרמינל והחזר אותו אל לוח הגב.
6. הברג אותו והדק את תופסן הכבל.

תוכן.



מכשיר עיקרי
1 x



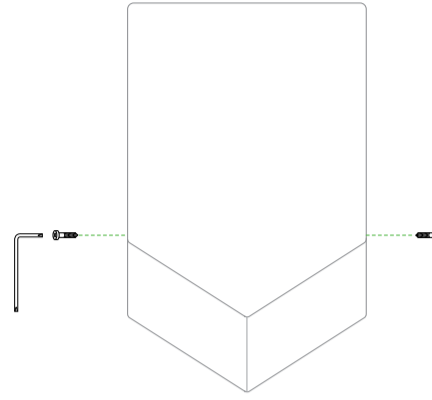
מברג x 1



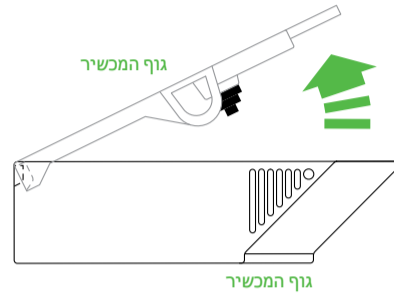
מכלול כן צדי
ואטם

1

הוצאה מהאריזה.



גוף המכשיר



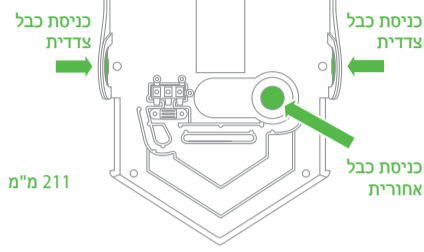
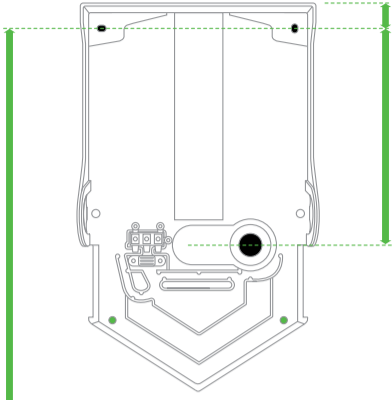
גוף המכשיר

- יש להיזהר בעת הסרת המארז. למארז עלולים להיות קצוות חדים/פינות שעלולים לחתוך או לגרום נזק.
1. הנח את הגוף המכשיר על מטלית כדי שלא יישרט.
 2. הוצא את שני בורגי האבטחה מגוף המכשיר, השתמש לשם כך במברג שסופק. שמור במקום בטוח.
 3. הוצא את לוח הגב מגוף המכשיר.
 4. אם כניסת הכבל אמורה להיות מאחור, הסר את חבק הגומי של הכבל מחור כניסה הכבל האחורי. שמור במקום בטוח.

2

מיקום.

24 מ"מ לחלקו העליון של המכשיר



211 מ"מ

מידות הגובה המומלצות הן מהרצפה.

- 1300 מ"מ גבר בוגר.
- 1265 מ"מ אישה בוגרת.
- 928 מ"מ ילדים בגילאי 5-8.
- 1028 מ"מ ילדים בגילאי 8-11.
- 1108 מ"מ ילדים בגילאי 11-14.
- 1050 מ"מ משתמש בכסא גלגלים

אזהרה:

לפני ההתקנה החלט אם כניסת הכבל תהיה (3.1) מאחורה או (3.2) מהצד. פעל על פי ההוראות הרלבנטיות.

הערה

מוצר זה אינו מומלץ להתקנה על משטחי קיר נקבויים (לדוגמה טיח) ללא לוח גב, כדי להימנע מהכתמה או מגרימת נזק לקירות הלא מוגנים. (ניתן להשיג לוח גב למוצר זה מחברת Dyson)

אזהרה: אל תשתמש בלוח הגב כהנחיה בעת קדיחה. ודא שמאחורי אזור ההתקנה/הקדיחה לא עוברים צינורות (גז, מים, אוויר), כבלי חשמל, כבלים או תעלות.

הערה: אם נבחרה אפשרות כניסה מהצד, יש לקדוח חור חמישי לתוך הקיר. ראה שלב 3.2.

1. בחר את הגובה המתאים. הגבהים המומלצים מוצגים, אך בכל התקנה אפשר שתידרש להתאים אותם למקרה.
2. להלן המרווחים המינימליים: מעל 30 מ"מ; בצדדים, 220 מ"מ. יש לדאוג שהמרווח בין המכשיר לקיר יהיה נקי ממכשולים.
3. מדוד את המיקום על הקיר. אם כניסת הכבל אמורה להיות מאחור, כבל החשמל מהקיר צריך להיות מיושר עם נקודת הכניסה

3.2

כניסת כבל צדדית.



נקודות קיבוע עיקריות (x4).

אל תשתמש בברגים עם ראש שטוח.

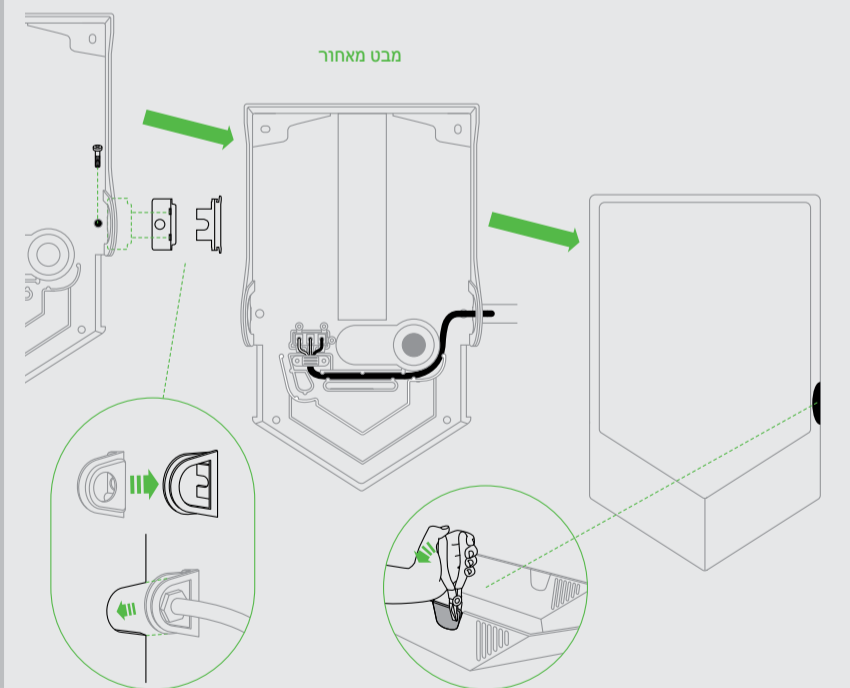
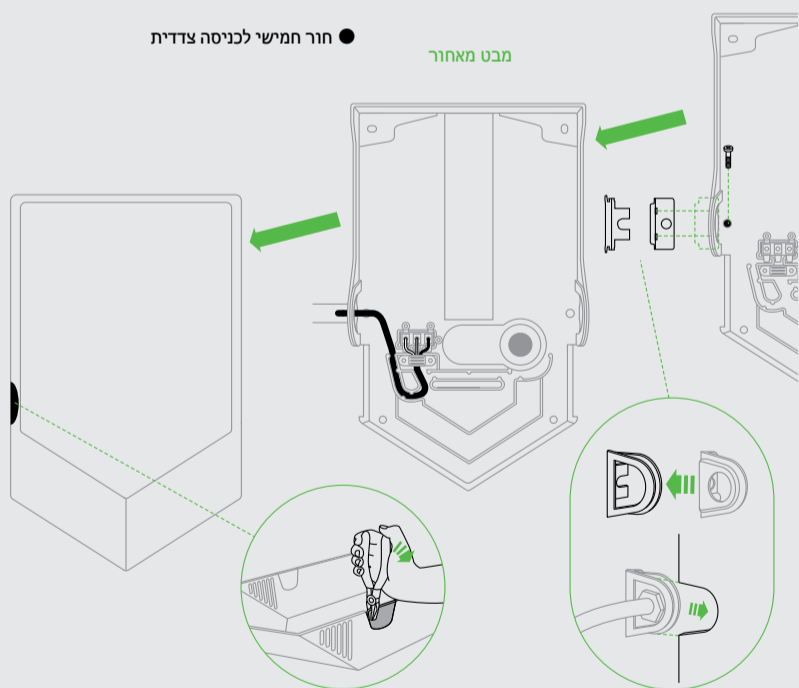
חור חמישי לכניסה צדדית

שמאל

ימין

מבט מאחור

מבט מאחור



הקדיחה לא עוברים צינורות (גז, מים, אוויר), כבלי חשמל, כבלים או תעלות.

7. העבר את כבל החשמל דרך התושבת הצדדית ואטם התושבת הצדדית כפי שמוצג. ודא שהכבל ארוך דיו כדי לעבור בצורה תקינה דרך לוח הגב עד למחבר הטרמינל. (הערה: אורך הכבל יהיה שונה במקרה של כניסה מצד שמאל או כניסה מצד ימין).

הערה: הקפד להשתמש במחזיק כבל/מחבר מוליך מתאימים (לא מסופקים) לצורך ההתקנה. הערה: הקפד להשתמש במחזיק כבל/מחבר מוליך מתאימים (לא מסופקים) לצורך ההתקנה.

קיבוע לוח הגב אל הקיר.

קבע את המכשיר העיקרי אל הקיר באמצעות אמצעי הקיבוע המתאימים לסוג הקיר ולמשקל היחידה. החלק את התושבת הצדדית לתוך המגרעת שבין הקיר ובין לוח הגב. הברג אל הקיר והדק באמצעות אמצעי קיבוע מתאים.

אל תשתמש בברגים עם ראש שטוח.

הערה: אם נבחרה אפשרות כניסה מהצד, יש לקדוח חור חמישי לתוך הקיר.

ודא שאתה עובד על הצד הנכון להתקנה. היציאה מהמכשיר אמורה להתאים לתושבת שבלוח הגב. לאחר הסרת לוח היציאה של המכשיר, אין אפשרות להחליף צדדים.

1. ודא שאתה עובד רק בצד המכסה שבחרת לנקודת כניסת הכבל.
2. השתמש בצבת כדי להוציא בזהירות רק את לוח היציאה המסומן בצדו הנכון של המכשיר. יישר את הלוח לאחד מהקצוות ושבור חלק ממנו.
3. יישר את הלוח לאחד מהקצוות ושבור חלק ממנו.
4. שבור את כל החלק מהמרכז.
5. הסר את חלקי הפלסטיק העודפים.
6. קדח חורים.

אזהרה: אל תשתמש בלוח הגב כהנחיה בעת קדיחה. ודא שמאחורי אזור ההתקנה/

