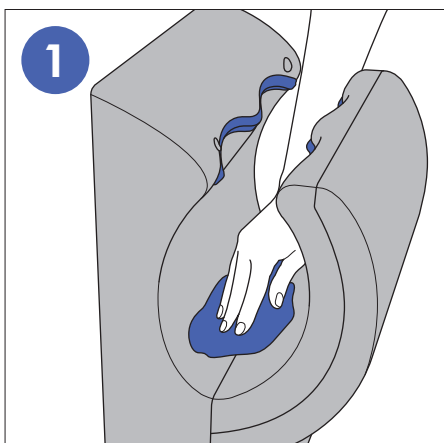
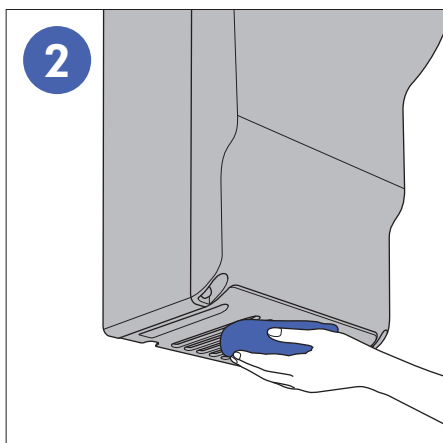


Hold den ren

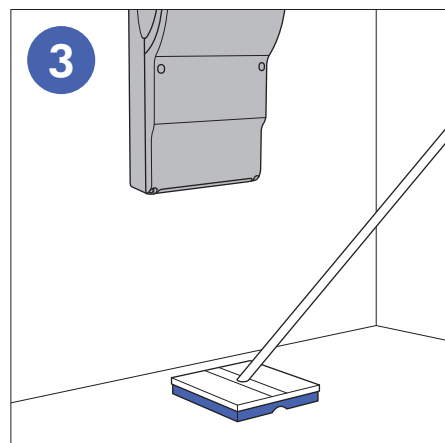
Dyson Airblade dB håndtørreteren bør rengøres dagligt. Følg disse 3 enkle råd for at sikre, at maskinen yder sit bedste og opretholder det hygiejniske niveau. Hvis der anvendes forkert rengøringsmetode eller rengøringsmiddel kan det ugyldiggøre garantien.



1 Tør alle overflader af med en blød klud og rengøringsmiddel uden slibemiddel. Vær særlig opmærksom på tætningslisterne og siderne på maskinen.



2 Rengør luftindtaget på maskinen **REGELMÆSSIGT**.



3 Rengør gulvet under og omkring maskinen. Det kan være nødvendigt med en hyppigere rengøring på toiletter, der anvendes ofte.

Vigtig information

Rengør ikke maskinen med en højtryksenzer.

Alle rengøringsmidler skal bruges i henhold til producentens anvisninger (herunder passende fortynding).

Hvis et rengøringsmiddel sidder for længe på maskinen, dannes der en belægning. Dette kan forringe effektiviteten af den anti-bakterielle overflade.

Kemikalier som skal bruges, bør først testes på et mindre synligt område for at bekræfte, om det er egnet. Ud over rengøringskemikalier bør man undgå at skadelig væske kommer i kontakt med maskinen - særligt oliebaseerede og alkoholbaseerede rengøringsmidler.

Retningslinjer for brug af kemikalier

De fleste professionelle rengøringskemikalier kan bruges. De følgende produkter er dog skadelige for maskinen.

UNDGÅ BRUGEN AF:



- Blandinger af alkohol/syre
- Alkohol
- Oliebaseerede opløsningsmidler
- Kvaternær ammonium
- Blandinger af alkaliske midler og blegemidler
- Skummende ingredienser
- Blegemidler eller slibende rengøringsmidler

Kit til filterudskiftning

Indeholder alt til udskiftning af maskinens HEPA-filter på maskiner som anvendes hyppigt.

Kontakt os for yderligere information:
+45 80705002
ServiceProfessional@dyson.dk
www.dyson.dk